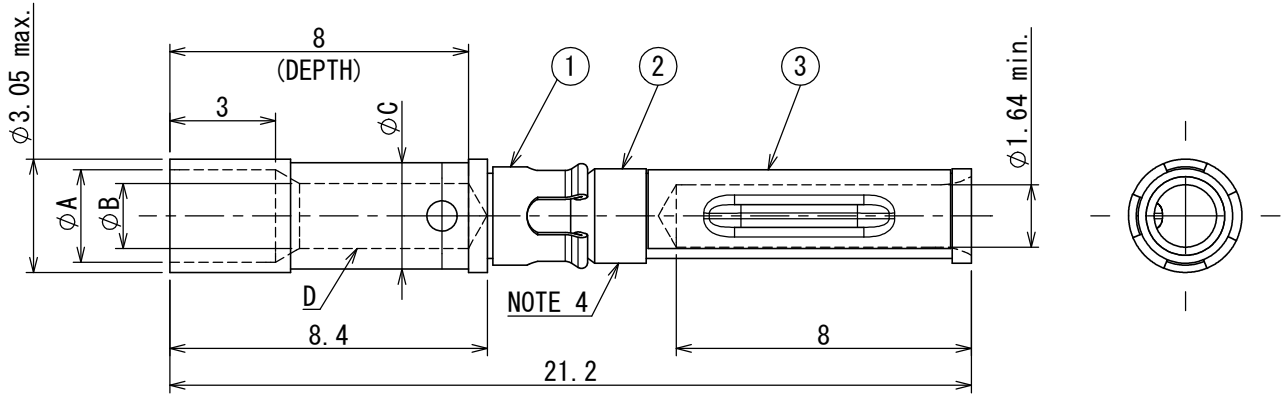


版数 VER.	年月日 DATE	CN NO.	変更内容 DESCRIPTION	製図 DR.	担当 CHK.	査閲 APPD.	承認 APPD.
2	26/APR/1999	43997	REDRAWN	H. SAKURADA	TADANO	—	M. MAJIME
3	04/MAR/2014	009104	REVISED NOTE (REVISION MARK:3)	—	T. TAKESHITA	K. HARI GAYA	E. MATSUMOTO



図番 PART NUMBER	サイズ SIZE	φA	φB	φC	クリップの色相 CLIP COLOR	適用電線 APPLICABLE WIRE SIZE
031-50675-002	16-16	2.5	1.75	2.8	ORANGE	AWG#16~#20 (1.3mm <sup>2</sup> ~0.5mm <sup>2</sup> )
031-50676-002	16-20A	2.7	1.2	1.8	YELLOW	AWG#20~#24 (0.5mm <sup>2</sup> ~0.2mm <sup>2</sup> )
031-50677-002	16-20	1.7	1.2	1.8	PURPLE	AWG#20~#24 (0.5mm <sup>2</sup> ~0.2mm <sup>2</sup> )
031-50794-002	16-14	2.5	2.1	2.9	BLACK	AWG#14~#16 (2mm <sup>2</sup> ~1.25mm <sup>2</sup> )

- NOTE 1. THIS CONTACT AND THE CONNECTOR SHALL BE ORDERED SEPARATELY.  
 2. CONTACT CRIMPING TOOL, LOCATOR AND HANDLING MANUAL  
 CONTACT CRIMPING TOOL: M22520/1-01 (T73-18-M, T73-18-S)  
 LOCATOR : JP-QE-16-16 (T73-18-2) OR JP2-QE-16 (T706174)  
 3. THE VALUE INSIDE ( ) OF THE PLATING THICKNESS SHOWS THE INNER DIAMETER OF CRIMP POT (D PORTION).  
 4. THE PLATING THICKNESS OF THIS PLACE SHALL BE SATISFIED WITH THE FOLLWOING CONTACT PLATING THICKNESS.

- 注1. 本コンタクトとコネクタは別オーダーである。  
 2. 使用圧着工具とロケータ及び取扱説明書  
 圧着工具: M22520/1-01 (T73-18-M、T73-18-S)  
 ロケータ: JP-QE-16-16 (T73-18-2) 又は JP2-QE-16 (T706174)  
 3. めっき厚の( )内数値は、クリンプポット内径(D部分)である。  
 4. この箇所ではめっき厚を測定した時、下記コンタクトのめっき厚の値を満足すること。

3	SPRING	1	COPPER ALLOY	GOLD OVER NICKEL PLATING	Ni-1.5 μmMIN. Au-0.3 μmMIN.
2	SOCKET CONTACT BODY	1	COPPER ALLOY	GOLD OVER NICKEL PLATING	Ni-1.5 μmMIN. (0.6 μmMIN.) Au-0.3 μmMIN. (0.1 μmMIN.)
1	CLIP	1	COPPER ALLOY	SILVER PLATING	Ag-2.5 μmMIN.
符号 NO.	名 称 DESCRIPTION	個 数 QTY.	材 料 MATERIAL	仕 上 FINISH	備 考 REMARKS

仕様書 (SPECIFICATION)		第1版 (ORIGINAL DATE)		名称 (TITLE)		日本航空電子工業株式会社 JAPAN AVIATION ELECTRONICS INDUSTRY, LTD.	SIZE A4
JACS-3024、J AHL-3024		10/SEP/1986		031-*****-002 (QES-16-**-A537)			
一般公差 (GENERAL TOLERANCE)		製図 DR.	KOMATSU	シリーズ (SERIES) 尺度 (SCALE) QE 5:1			
寸法 (DIMENSION)	角度 (ANGLES)	担当 CHK.	MAJIME				
± × ±0.5 ×× ±0.2 ××× ±	° ± ° ×' ±	査閲 APPD.	HASHIMOTO				
単位 (UNIT) : mm		承認 APPD.	KAWAMURA	図面番号 (DRAWING NO.)		版数 (VER.)	3

DCF-C-211H(12.08)

S/W

## X-ON Electronics

Largest Supplier of Electrical and Electronic Components

*Click to view similar products for [Standard Circular Contacts](#) category:*

*Click to view products by [JAE](#) manufacturer:*

Other Similar products are found below :

[RC16M23J](#) [133780-1](#) [RM20M13D28](#) [RM24M9D28](#) [MS3474W10-6P L/C](#) [164-901-CD](#) [EN3545007SCE](#) [BV002BSQ20049CZ](#)  
[BV002SSQ160404CZ](#) [1900ND05S1B00B](#) [192900-0061](#) [192900-0575](#) [166566-1](#) [1900ND04S1X00D](#) [192900-0058](#) [ST-JL05-16S-C3-100](#)  
[ST-JL05-20S-C1-100](#) [ST-JL05-20S-C2-100](#) [T01-CRIMP-S03](#) [APK-SA16A07-002](#) [CONT-JL05-08S-C2-10](#) [RC16M-23T](#) [RFD26L-1D28](#)  
[BV002ASJ16049CW](#) [JN1-22-20S-R-PKG100](#) [031-50565](#) [ELFH08251](#) [SJS861301M](#) [ST-JL05-16S-C1-100](#) [ST-JL05-20P-C1-100](#) [82911466K](#)  
[ESLM03200](#) [192991-0087](#) [192900-0570](#) [ELFH07251](#) [44-104-10003-02](#) [T3P16FC3LZ](#) [ST-JL05-16S-C2-3500](#) [ZP-4016-10NF](#) [CONT-JL05-](#)  
[12P-C1-10](#) [RM20M12G8D28](#) [031-50676](#) [12115010110](#) [RJFTVC2MG](#) [CAP-DACMDPC2](#) [031-50675-002](#) [CAP-DD1FDPC2](#) [CAP-](#)  
[DACMDPC1](#) [031-50966-010](#) [ASSP-10-F-A-C-SA](#)