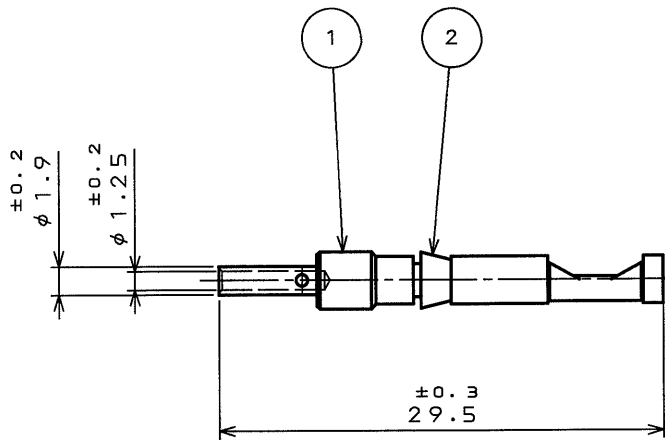


| 版数 REV. | 年月日 DATE | DCN NO. | 変更内容 DESCRIPTION | 製図 DR. | 担当 CHK. | 査閲 APPD. | 承認 APPD. |
|------------|-------------|---------|---------------------|-----------|------------|-------------|-------------|
| 3 | 11.Oct.2000 | 46972 | REDRAWN | T.SUZUKI | T.SUZUKI | S.Nanao | M.Hajime |



NOTE 1.APPRICABLE WIRE : 0.3mm²~0.5mm²

2.CRIMPING TOOL AND LOCATOR:M22520/1-01,JP-GTC-16

注1.使用ケーブル : 0.3mm²~0.5mm²

2.使用圧着工具とロケータ : M22520/1-01,JP-GTC-16

JAE Connector Div. Proprietary. Copyright © Japan Aviation Electronics Industry Ltd. DOF-0-211D(98.02)

| | | | | | 重量 WEIGHT | 1.10 |
|-----------------------|-------------------|-----------------------------------|-----------------|--|---------------|------|
| 3 | SPRING | 1 | COPPER ALLOY | GOLD PLATING | | |
| 2 | CONTACT | 1 | COPPER ALLOY | GOLD PLATING | | |
| 1 | CLIP | 1 | SYNTHETIC RESIN | NONE | COLOR: RED | |
| 符号 NO. | 名称 DESCRIPTION | 個数 QTY. | 材料 MATERIAL | 仕上 FINISH | 備考 REMARKS | |
| 仕様書(SPECIFICATION) | | 第1版(ORIGINAL DATE) 25.Mar.1978 | | 名称(TITLE) 031-50722-002 (CONT-GTC16S -2-A528) | | |
| 公差(GENERAL TOLERANCE) | | 製図 DR. | | Reference Only JAE AVIATION ELECTRONICS INDUSTRY, LTD. | | |
| 寸法(DIMENSION) | | 担当 CHK. HASHIMOTO | | | | |
| 角度(ANGLES) | | 査閲 APPD. KAWAMURA | | | | |
| | | 承認 APPD. SAMUTA | | | | |
| ±0.8 | ×° ± | | | シリーズ(SERIES) 尺度(SCALE) | | |
| ±0.4 | ×× ± | | | GTC 1:1 | | |
| ±0.1 | ××× ± | | | 図面番号(DRAWING NO.) | | |
| | | | | SJ015647 | | |

本図面は日本航空電子工業(株)の所有する情報を含むもので当社の許可なく複製を禁止する。
THIS DRAWING CONTAINS INFORMATION THAT IS PROPRIETARY TO JAE AND CAN NOT BE REPRODUCED WITHOUT WRITTEN CONSENT OF JAE

CDS-3070
SIZE 4
REV. 3

X-ON Electronics

Largest Supplier of Electrical and Electronic Components

Click to view similar products for [Standard Circular Contacts](#) category:

Click to view products by [JAE](#) manufacturer:

Other Similar products are found below :

[RC16M23J](#) [133780-1](#) [RM20M13D28](#) [RM24M9D28](#) [RMMX110-1D28](#) [MS3474W10-6P L/C](#) [ELVP16100E](#) [164-901-CD](#) [EN3545007SCE](#)
[BV002BSQ20049CZ](#) [BV002SSQ160404CZ](#) [BV002SSQ200404CZ](#) [1900ND05S1B00B](#) [192900-0061](#) [192900-0427](#) [192900-0430](#) [166566-1](#)
[1900ND04S1X00D](#) [192900-0058](#) [ST-JL05-16S-C3-100](#) [ST-JL05-20S-C1-100](#) [ST-JL05-20S-C2-100](#) [T01-CRIMP-S03](#) [APK-SA16A07-002](#)
[27963-15T12](#) [CONT-JL05-08S-C2-10](#) [CONT-JL05-12S-C1-10](#) [RC16M-23T](#) [RFD26L-1D28](#) [BV002ASJ16049CW](#) [JN1-22-20S-R-PKG100](#)
[031-50565](#) [ELFH08251](#) [SJS861301M](#) [ST-JL05-16S-C1-100](#) [ST-JL05-20P-C1-100](#) [82911466K](#) [ESLM03200](#) [192991-0087](#) [192900-0570](#)
[ELFH07251](#) [44-104-10003-02](#) [T3P16FC3LZ](#) [ST-JL05-16S-C2-3500](#) [ZP-4016-10NF](#) [CONT-JL05-12P-C1-10](#) [RM20M12G8D28](#) [031-50676](#)
[12115010110](#) [RJFTVC2MG](#)