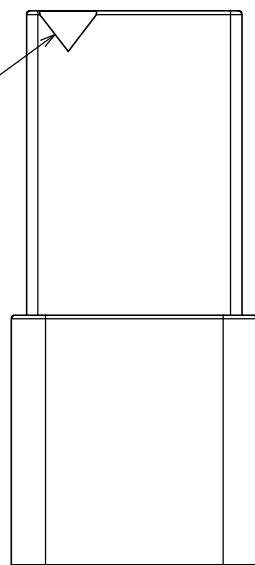


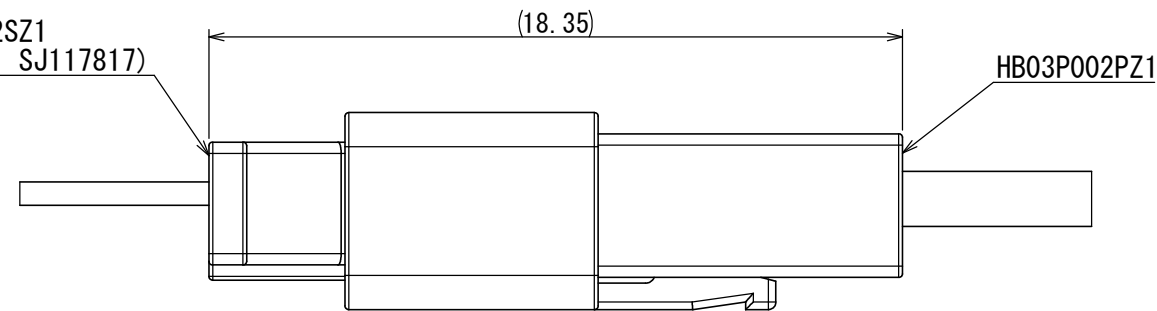
SJ117815
(DRAWING NO.)

版数 VER.	年月日 DATE	図番 CN NO.	変更内容 DESCRIPTION	製図 DR.	担当 CHK.	査閲 APPD.	承認 APPD.
------------	-------------	--------------	---------------------	-----------	------------	-------------	-------------

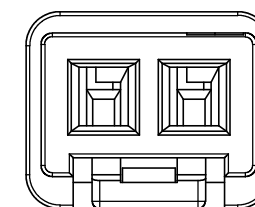
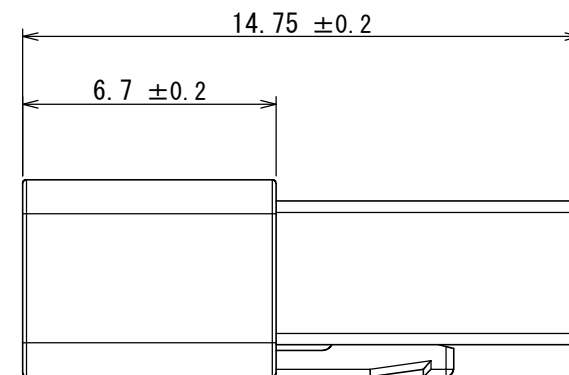
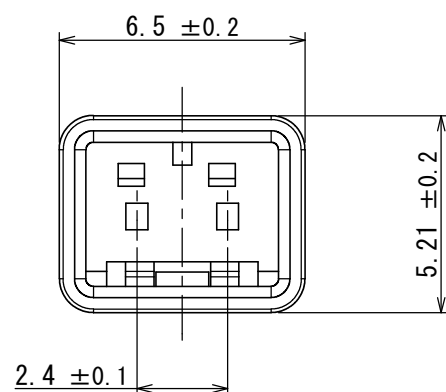
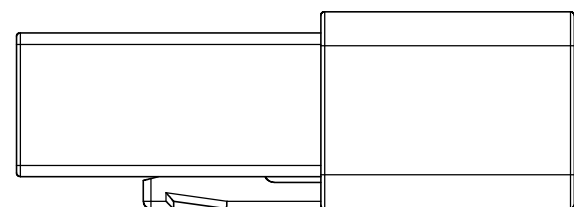
POSITION MARK
(NO. 1 CONTACT SIDE)



HB03S002SZ1
(DWG NO. SJ117817)



CONNECTOR MATING STATE
コネクタ嵌合状態



NOTE 1. APPLICABLE CONTACTS ARE SHOWN.
THE CONTACTS ARE SOLD SEPARATELY. (REFER TO TABLE 1)

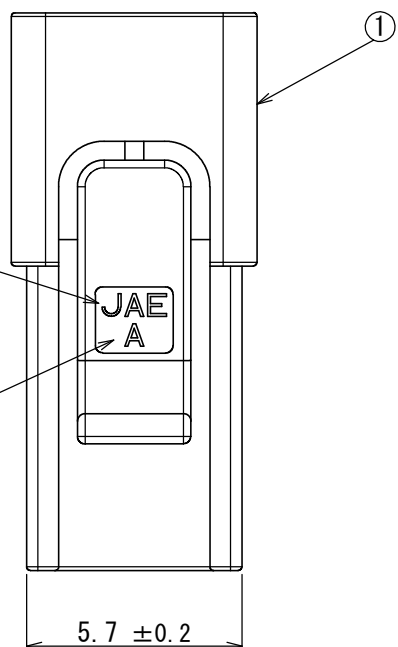
注1. 適用コネクタを示す。コネクタは別売りである。(表1参照)

TABLE 1. APPLICABLE CONTACTS (NOTE 1)

NO.	PRODUCT NAME 名称	DRAWING NO. 図番	CONTACT TYPE コネクタ種別	APPLICABLE CABLE 適用電線	
				WIRE SIZE 電線サイズ	INSULATION DIA. 被覆外径
1	HB03P12K6A1	SJ117819	PIN CONTACT #28	AWG#30~28	φ0.6~1.2
2	HB03P12K5A1	SJ117820	PIN CONTACT #24	AWG#26~24	φ0.9~1.5

COMPANY NAME
社名

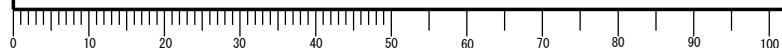
CAVITY MARK
キャビマーク



5.7 ± 0.2

1	PIN HOUSING	1	6-6Ny	COLOR: BLACK	-
符号 NO.	名称 DESCRIPTION	個数 QTY.	材料 MATERIAL	仕上 FINISH	備考 REMARKS
仕様書 (SPECIFICATION) JACS-11168 (-*) JAHL-11168 (-*)		第1版 (ORIGINAL DATE) 24/JUN/2016		尺度 (SCALE) 5:1	シリーズ (SERIES) HB03
一般公差 (GENERAL TOLERANCE)		製図 DR.		名称 (TITLE)	
寸法 (DIMENSION)		担当 CHK. K. NAKAZAWA		HB03P002PZ1	
角度 (ANGLES)		査閲 APPD.		PIN HOUSING 2P	
単位 (UNIT) : mm		承認 APPD. T. KUDOU		質量 (MASS)	
. ± 0.8				-	
. × ± 0.4				⊕	
. × × ± 0.1					
. × × × ±					
日本航空電子工業株式会社 JAPAN AVIATION ELECTRONICS INDUSTRY, LTD.				図面番号 (DRAWING NO.) SJ117815	
図面番号 (DRAWING NO.) SJ117815				版数 (VER.) 1	

DCF-C-212H(12.08)



S/W

WISDOM承認 2016/07/04

X-ON Electronics

Largest Supplier of Electrical and Electronic Components

Click to view similar products for [Circular MIL Spec Backshells](#) category:

Click to view products by [Sunbank](#) manufacturer:

Other Similar products are found below :

[5M2919-3DW](#) [5M2920-3CW](#) [5M2953-1HW](#) [60-036152-022](#) [610HS012M15](#) [M28840/504WA](#) [M28840/805WB](#) [M28840/809WA](#)
[M28840/815WA](#) [M28840/816WA](#) [627AS017M14](#) [62GB5851608S](#) [655HS002NF11](#) [CW3703-000](#) [CW3899-000](#) [M85049/10-134S](#)
[M85049/10-17S](#) [M85049/10-33S](#) [M85049/10-94W](#) [M85049/11-09W](#) [M85049/11-28N](#) [M85049/11-37N](#) [M85049/11-53N](#) [M85049/11-63N](#)
[M85049/118-20W](#) [M85049/124-23W](#) [M85049/124S09W](#) [M85049/126S23W](#) [M850491712W02](#) [M85049/1720N04B](#) [M85049/1817N06](#)
[M850491819W03](#) [M85049/1821W05C](#) [M85049/1825W06C](#) [M85049/1919N05](#) [M85049/1919W04](#) [M850491919W07](#) [M85049/23-59W](#)
[M85049/23-74W](#) [M8504924-5W](#) [M85049/24-71N](#) [M85049/25-47N](#) [M85049/25-94W](#) [M85049/27S12N](#) [M8504938-13S](#) [M85049/38-19S](#)
[M85049/39-11S](#) [M85049/39-17S](#) [M85049/39-9S](#) [M85049/3W4A2](#)