

版数 VER.	年月日 DATE	CN NO.	変更内容 DESCRIPTION	製図 DR.	担当 CHK.	査閲 APPD.	承認 APPD.
------------	-------------	--------	---------------------	-----------	------------	-------------	-------------

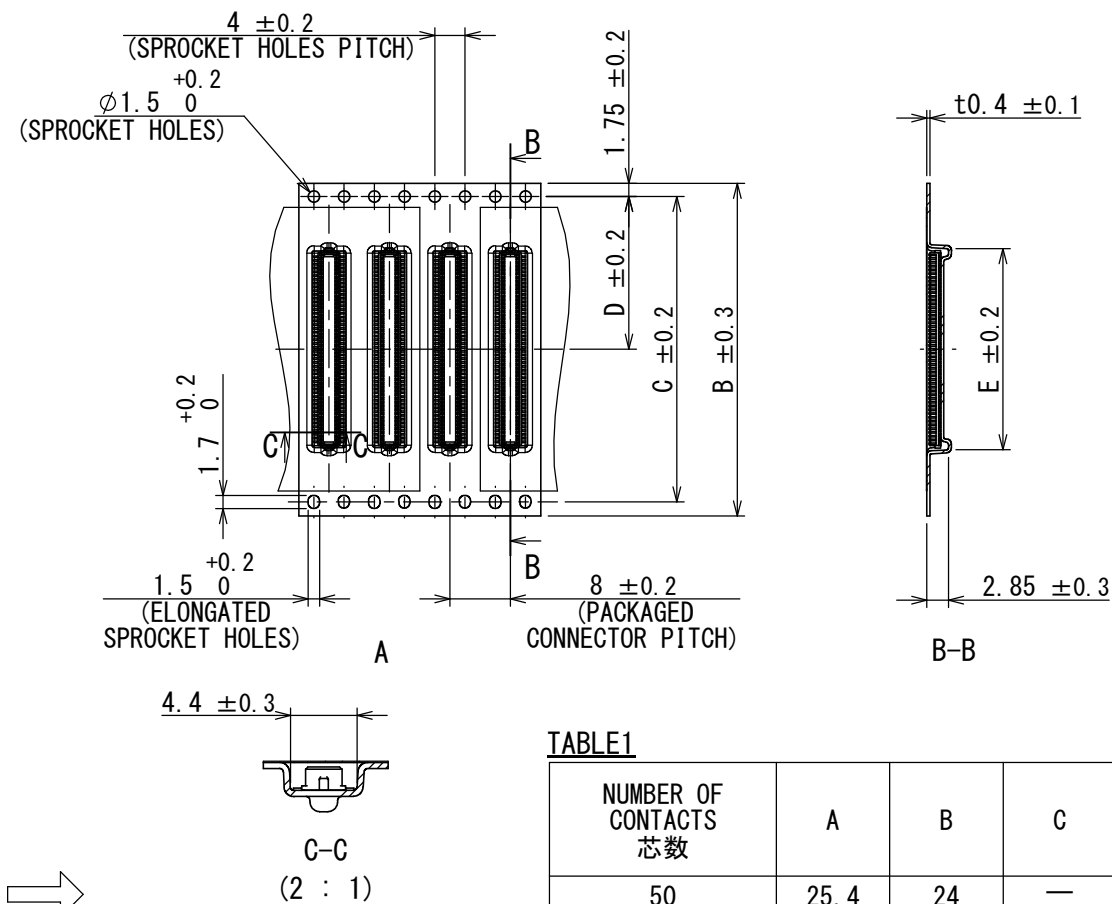
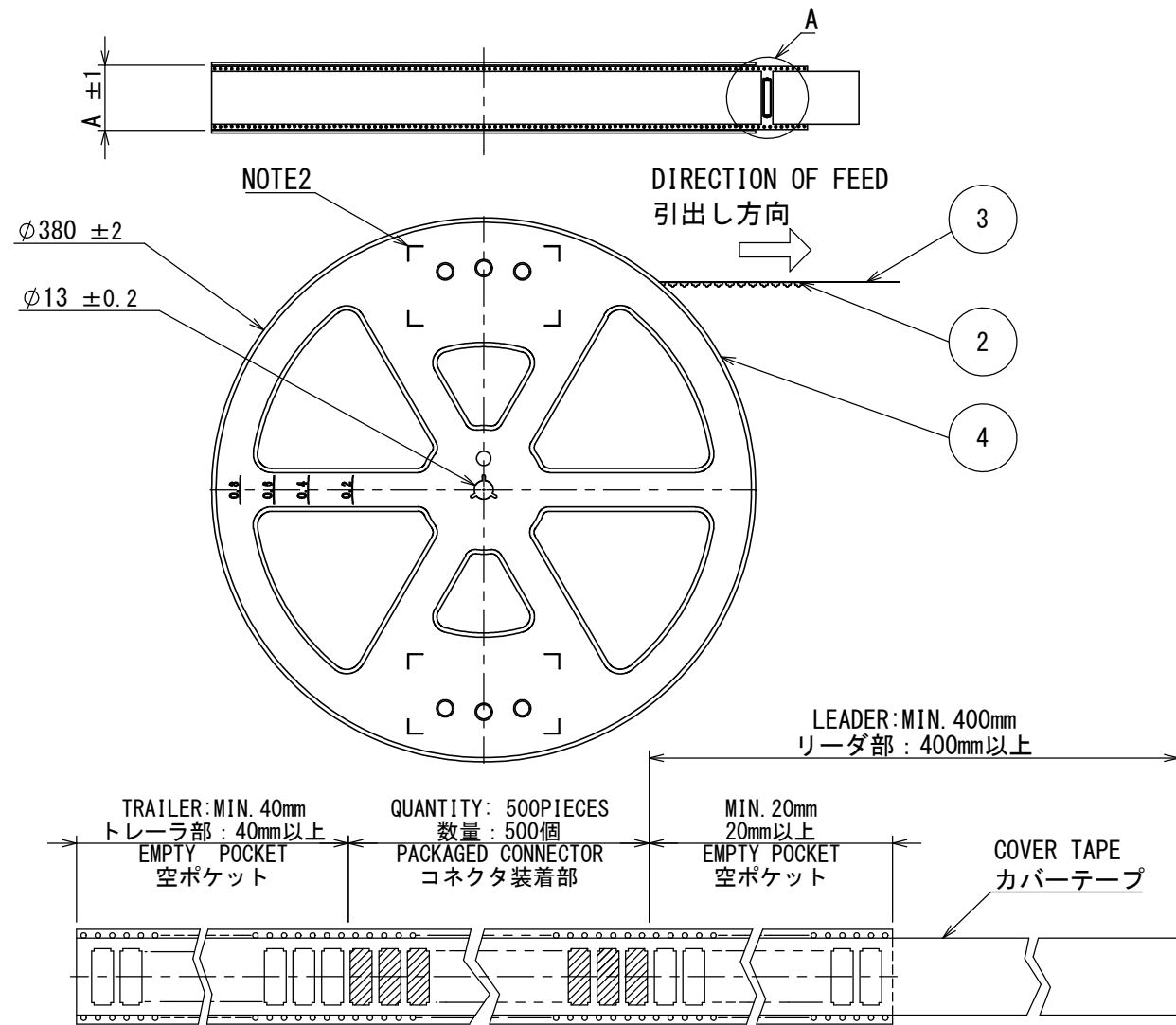


TABLE1

NUMBER OF CONTACTS 芯数	A	B	C	D	E
50	25.4	24	—	11.5	14.1
60	25.4	24	—	11.5	16.6
80	33.4	32	28.4	14.2	21.6
100	45.4	44	40.4	20.2	26.6

NOTE1. SUFFIX "R500" OF DESCRIPTION AC01P***WA1R500 INDICATES 500 PCS IN 1 REEL.
 NOTE2. THE LABEL IN WHICH PART NO., NUMBER OF CONNECTORS, LOT NO., TAPE WIDTH AND FEED PITCH ARE MARKED IS ATTACHED ON THE REEL AS SHOWN.
 NOTE3. REFER TO DRAWING SJ118839, AC01P***WA1 ABOUT CONNECTOR DIMENSIONS.
 NOTE4. CARRIER TAPE HAS SPROCKET HOLES ON ONE SIDE ONLY IN CASE DIMENSION B, TAPE WIDTH, IS 24.

注1. "AC01P***WA1R500"は 収納数500個入りのリールに収納された品名を表す。
 注2. 図示の位置に下記のシールを貼り品名, 収納数, ロットNo. 及び テープの幅と送りピッチを記入する。
 注3. コネクタ寸法は、SJ118839 (AC01P***WA1)参照。
 注4. B寸法(テープ幅)が24の場合、パイロット穴は片側のみである。

現品ラベル/ARTICLE LABEL

品名 (DESCRIPTION) AC01P100WA1R500
 図番 (PART No.) SJ118838
 数量 (Q'ty) 500
 ITEM NO
 Lot No.
 E.Code: TB4408

XXXXXXXXXX XXXX XXXX XXXX
 Count:001
 JAE001

2008/06/10
 MADE IN JAPAN
 QDF-Q-0628 (07.12) /JAPS-9006-2

Japan Aviation Electronics Industry, Ltd.

符号 NO.	名称 DESCRIPTION	個数 QTY.	材料 MATERIAL	仕上 FINISH	図番 DWG. NO.
4	PLASTIC REEL プラスチックリール	—	POLYSTYRENE	—	—
3	COVER TAPE カバーテープ	—	POLYESTER	—	—
2	CARRIER TAPE キャリアテープ	—	POLYPROPYLENE	—	—
1	CONNECTOR コネクタ	500	—	—	SJ118839, NOTE3 (AC01P***WA1)

仕様書 (SPECIFICATION) JACS-11209	第1版 (ORIGINAL DATE) 24/JUL/2017	尺度 (SCALE) —	シリーズ (SERIES) AC01	日本航空電子工業株式会社 JAE JAPAN AVIATION ELECTRONICS INDUSTRY, LTD.	図面番号 (DRAWING NO.) SJ118838
一般公差 (GENERAL TOLERANCE) 寸法 (DIMENSION) × ±0.8 ×× ±0.4 ××× ±0.1 ×××× ±	角度 (ANGLES) ×° ± ×°×' ±	製図 DR. —	名称 (TITLE) AC01P***WA1R500		
担当 CHK. N. UCHIYAMA		査閲 APPD. —		承認 APPD. T. KUDOU	

X-ON Electronics

Largest Supplier of Electrical and Electronic Components

Click to view similar products for [Board to Board & Mezzanine Connectors](#) category:

Click to view products by [JAE](#) manufacturer:

Other Similar products are found below :

[589158040000018](#) [MDF7C-18P-2.54DSA\(55\)](#) [FCN-230C068-11](#) [FCN-268F012-G/BD](#) [FCN-268F036-G/BD](#) [FCN-268M012-G/0D](#) [FCN-268M024-G/1D](#) [FCN-723J004/1](#) [MIS-048-01-F-D-DP-K](#) [832-10-034-10-001000](#) [FX4C-80S-1.27DSA](#) [FCN-214Q030-G/0](#) [FCN-234P048-G/0](#) [FCN-235D050-G/C](#) [210-93-314-41-105000](#) [2-22603-0](#) [MDF7-40DP-2.54DSA\(55\)](#) [AXG720047](#) [5031084030](#) [MIT-114-03-F-D-K](#) [55323-1519](#) [DF33-2P-3.3DSA\(24\)](#) [YFT-20-05-H-03-SB-K](#) [503308-3040](#) [026-6203-PDB](#) [027-6203-PDB](#) [069159702701000](#) [10123981-102LF](#) [101A10019X](#) [55650-0588-C](#) [68682-310LF](#) [68684-306](#) [75140-7012](#) [87471-650](#) [FCN-268F024-G0D](#) [10124054-515LF](#) [68685-603](#) [8-1616154-3](#) [MIS-019-01-F-D](#) [FCN-268M024-G/3D](#) [FCN-268M036-G/BD](#) [20021832-06016C1LF](#) [KX15-20KLDL-E1000E](#) [AXE810124](#) [FCN-214J100-G/0](#) [FCN-230C068-E/S](#) [AXE812124](#) [AXE816124](#) [AXE720127](#) [354184](#)