

SJ118844  
(ON DRAWING NO.)

版数 VER.	年月日 DATE	CN NO.	変更内容 DESCRIPTION	製図 DR.	担当 CHK.	査閲 APPD.	承認 APPD.
2	07/JUL/2017	021981	CORRECTION OF ERRORS	—	N. UCHIYAMA	—	T. KUDOU

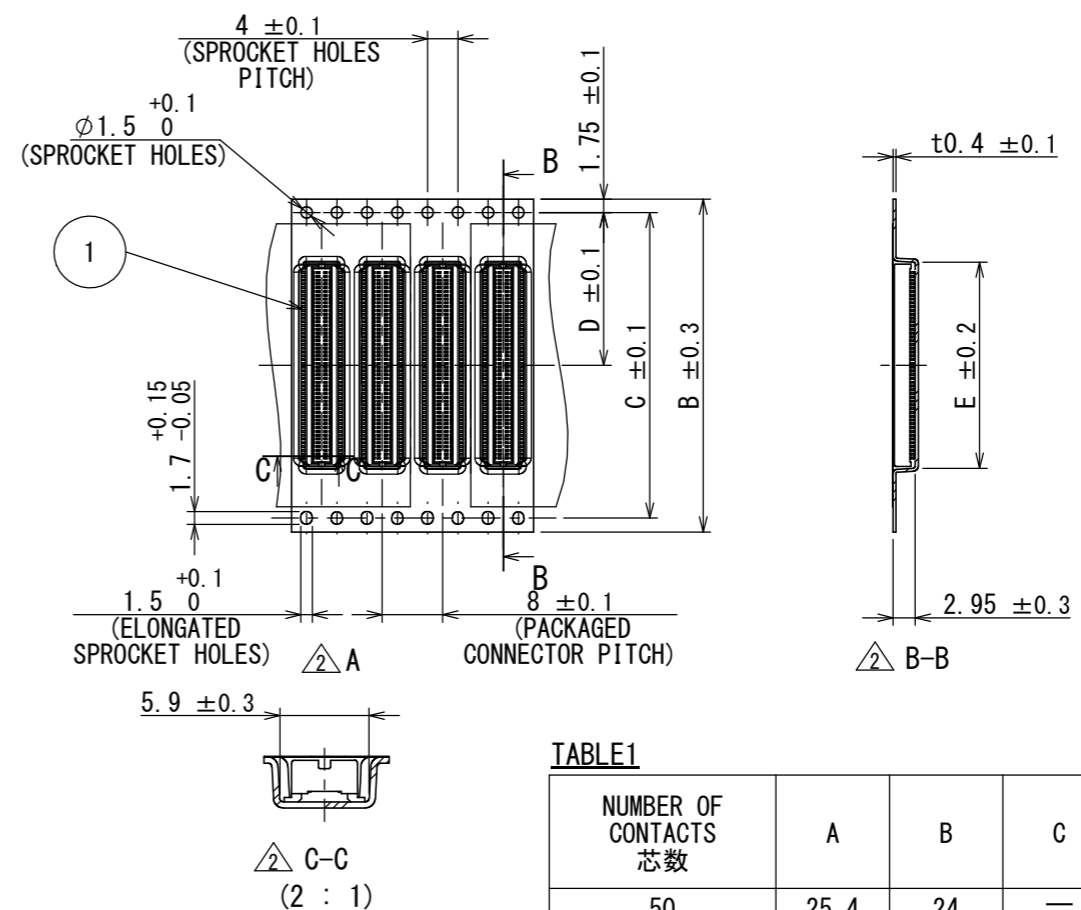
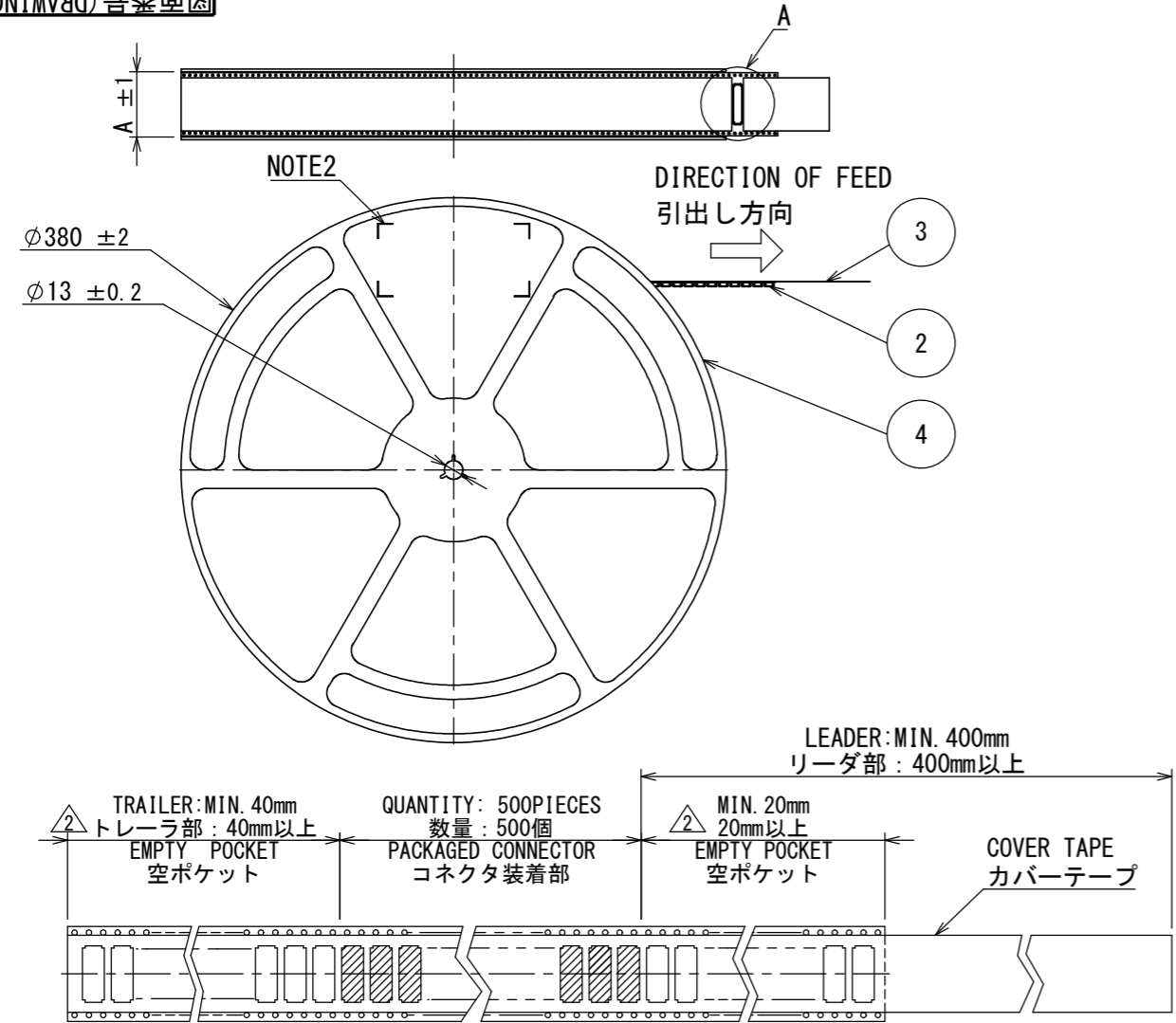


TABLE 1

NUMBER OF CONTACTS 芯数	A	B	C	D	E
50	25.4	24	—	11.5	14.75
100	45.4	44	40.4	20.2	27.25

DIRECTION OF PULLING OUT CONNECTORS  
引出し方向

NOTE1. SUFFIX "R500" OF DESCRIPTION AC01S\*\*\*WA2R500 INDICATES 500 PCS IN 1 REEL.  
NOTE2. THE LABEL IN WHICH PART NO., NUMBER OF CONNECTORS, LOT NO., TAPE WIDTH AND FEED PITCH ARE MARKED IS ATTACHED ON THE REEL AS SHOWN.  
NOTE3. REFER TO DRAWING SJ118845, AC01S\*\*\*WA2 ABOUT CONNECTOR DIMENSIONS.  
NOTE4. CARRIER TAPE HAS SPROCKET HOLES ON ONE SIDE ONLY IN CASE DIMENSION B, TAPE WIDTH, IS 24.

注1. "AC01S\*\*\*WA2R500"は 収納数500個入りのリールに収納された品名を表す。  
注2. 図示の位置に下記のシールを貼り品名, 収納数, ロットNo. 及び テープの幅と送りピッチを記入する。  
注3. コネクタ寸法は、SJ118845 (AC01S\*\*\*WA2) 参照。  
注4. B寸法(テープ幅)が24の場合、パイロット穴は片側のみである。

現品ラベル/ARTICLE LABEL

品名 (DESCRIPTION) AC01S100WA2R500  
図番 (PART No.) SJ118844  
数量 (Q'ty) 500  
ITEM NO  
Lot No.  
E.Code: TB4408

XXXXXXXXXX XXXX XXXX XXXX  
Count: 001  
JAE001

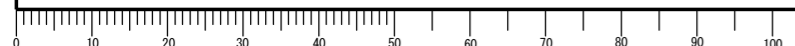
2008/06/10  
MADE IN TAIWAN  
QCF-G-0628 (07.12) / JPS-9006-2

Japan Aviation Electronics Industry, Ltd.

符号 NO.	名称 DESCRIPTION	個数 QTY.	材料 MATERIAL	仕上 FINISH	図番 DWG NO.
4	PLASTIC REEL プラスチックリール	—	POLYSTYRENE	—	—
3	COVER TAPE カバーテープ	—	POLYESTER	—	—
2	CARRIER TAPE キャリアテープ	—	POLYSTYRENE	—	—
1	CONNECTOR コネクタ	500	—	—	SJ118845, NOTE3 (AC01S***WA2)

仕様書 (SPECIFICATION) JACS-11209	第1版 (ORIGINAL DATE) 04/JUL/2017	尺度 (SCALE) —	シリーズ (SERIES) AC01	日本航空電子工業株式会社 JAE JAPAN AVIATION ELECTRONICS INDUSTRY, LTD.	図面番号 (DRAWING NO.) SJ118844
一般公差 (GENERAL TOLERANCE) 寸法 (DIMENSION)	製図 DR. —	名称 (TITLE) AC01S***WA2R500	質量 (MASS) —		
角度 (ANGLES)	担当 CHK. N. UCHIYAMA	シリアル (SERIAL)		版数 (VER.) 2	
単位 (UNIT) : mm	査閲 APPD. —	承認 APPD. T. KUDOU			

DCF-G-212H(12.08)



WISDOM承認 2017/07/07

## X-ON Electronics

Largest Supplier of Electrical and Electronic Components

*Click to view similar products for [Board to Board & Mezzanine Connectors](#) category:*

*Click to view products by [JAE](#) manufacturer:*

Other Similar products are found below :

[589158040000018](#) [MDF7C-18P-2.54DSA\(55\)](#) [FCN-230C068-11](#) [FCN-268F012-G/BD](#) [FCN-268F036-G/BD](#) [FCN-268M012-G/0D](#) [FCN-268M024-G/1D](#) [FCN-723J004/1](#) [MIS-048-01-F-D-DP-K](#) [832-10-034-10-001000](#) [FX4C-80S-1.27DSA](#) [FCN-214Q030-G/0](#) [FCN-234P048-G/0](#) [FCN-235D050-G/C](#) [210-93-314-41-105000](#) [2-22603-0](#) [MDF7-40DP-2.54DSA\(55\)](#) [AXG720047](#) [MIT-114-03-F-D-K](#) [55323-1519](#) [DF33-2P-3.3DSA\(24\)](#) [YFT-20-05-H-03-SB-K](#) [503308-3040](#) [026-6203-PDB](#) [027-6203-PDB](#) [069159702701000](#) [10123981-102LF](#) [101A10019X](#) [55650-0588-C](#) [68682-310LF](#) [68684-306](#) [75140-7012](#) [87471-650](#) [YTW-30-07-H-Q-410-140](#) [FCN-268F024-G0D](#) [10124054-515LF](#) [68685-603](#) [8-1616154-3](#) [MIS-019-01-F-D](#) [FCN-268M024-G/3D](#) [FCN-268M036-G/BD](#) [20021832-06016C1LF](#) [KX15-20KLDL-E1000E](#) [AXE810124](#) [FCN-214J100-G/0](#) [FCN-230C068-E/S](#) [AXE812124](#) [AXE816124](#) [AXE720127](#) [354184](#)