

版数 VER.	年月日 DATE	図 NO.	変更内容 DESCRIPTION	製 DR.	担 CHK.	査 APPD.	承認 APPD.
2	28/MAY/2019	029790	CORRECT AN ERROR	-	S. AOKI	-	H. OBIKANE
3	17/SEP/2019	031184	REVISED LOT NUMBER	-	S. AOKI	-	H. OBIKANE

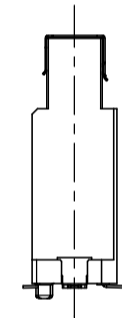
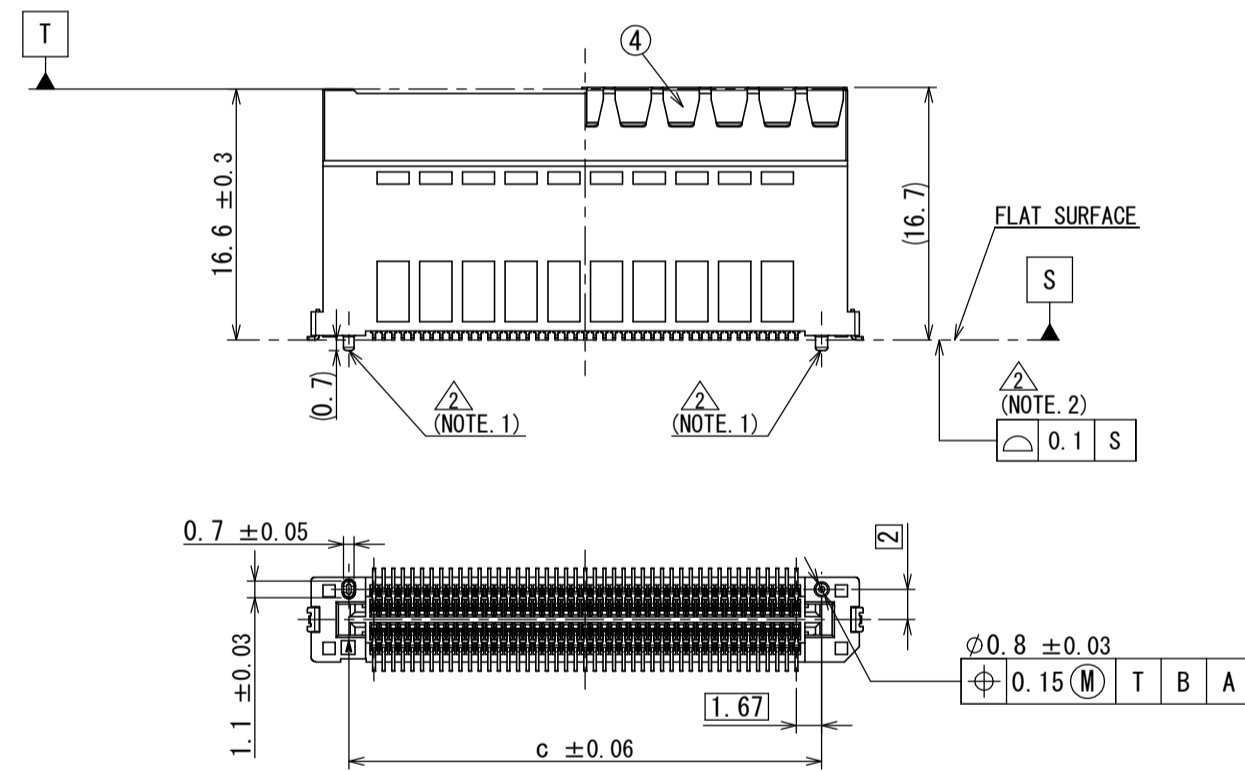
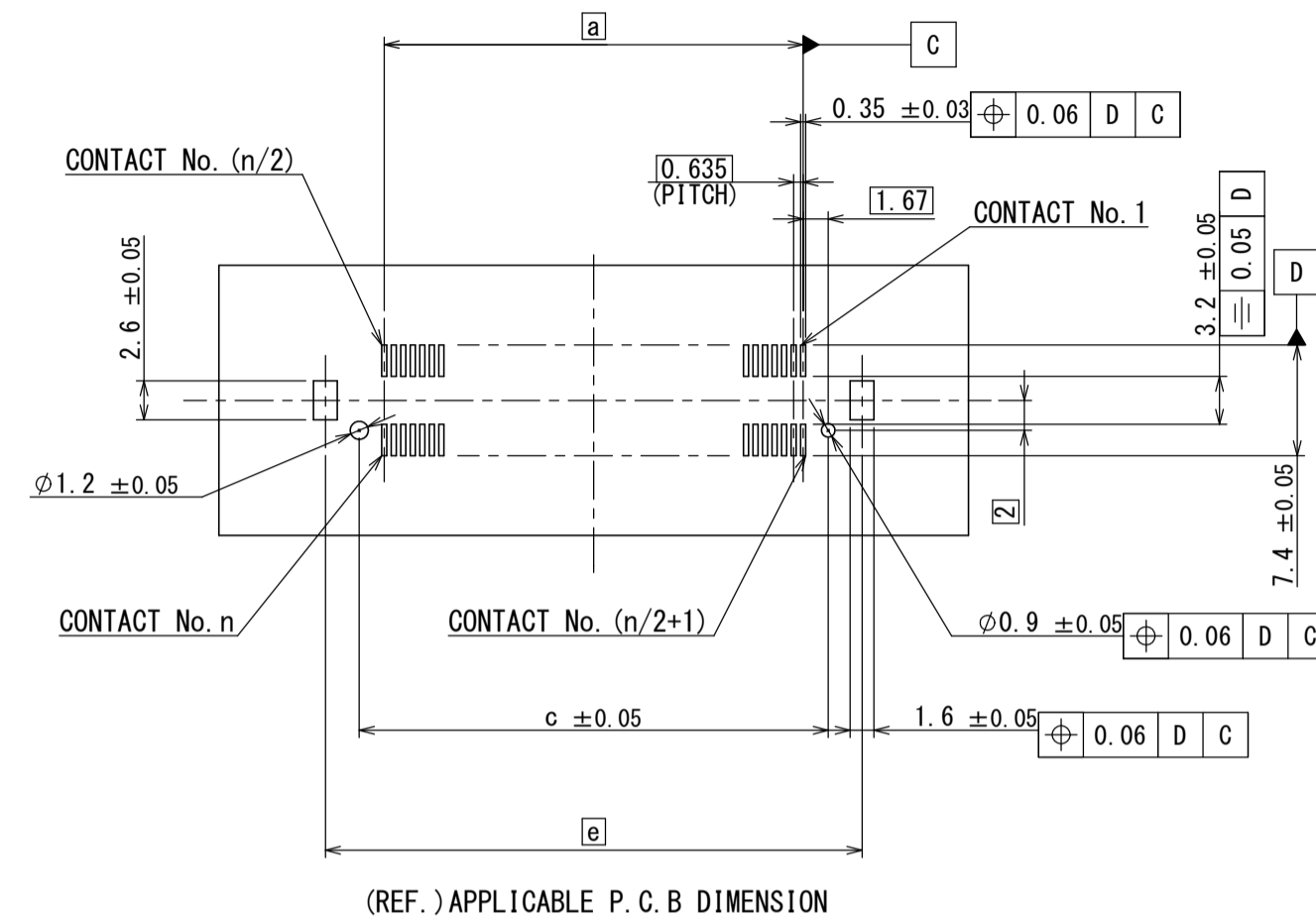
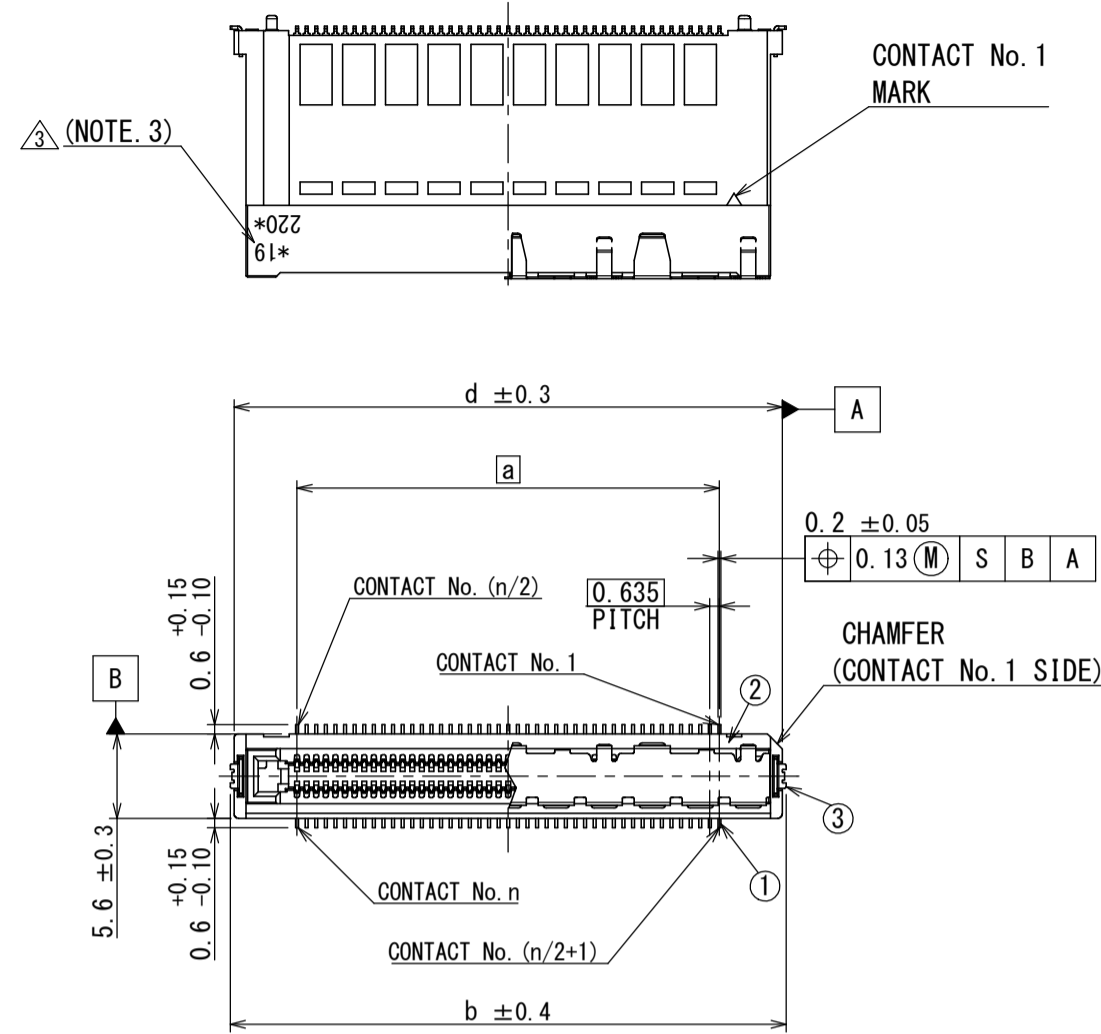


TABLE 1. DIMENSION (NOTE. 7)
表1. 寸法 (注7)

NO. OF CONTACTS (n)	DIMENSIONS (mm)				
	a	b	c	d	e
30	8.89	17.745	12.23	17.225	16.745
40	12.065	20.92	15.405	20.4	19.92
60	18.415	27.27	21.755	26.75	26.27
80	24.765	33.62	28.105	33.1	32.62
90	27.94	36.795	31.28	36.275	35.795
100	31.115	39.97	34.455	39.45	38.97
120	37.465	46.32	40.805	45.8	45.32
140	43.815	52.67	47.155	52.15	51.67

DESIGNATION
命名法

AX01 R *** V A N B

SERIES
シリーズ名

CONNECTOR TYPE
R: RIGID TYPE
コネクタタイプ
R: リジッドタイプ

NUMBER OF CONTACTS
芯数

MODIFY NUMBER
B: WITH BOSS
ボスあり番号
B: ボス有

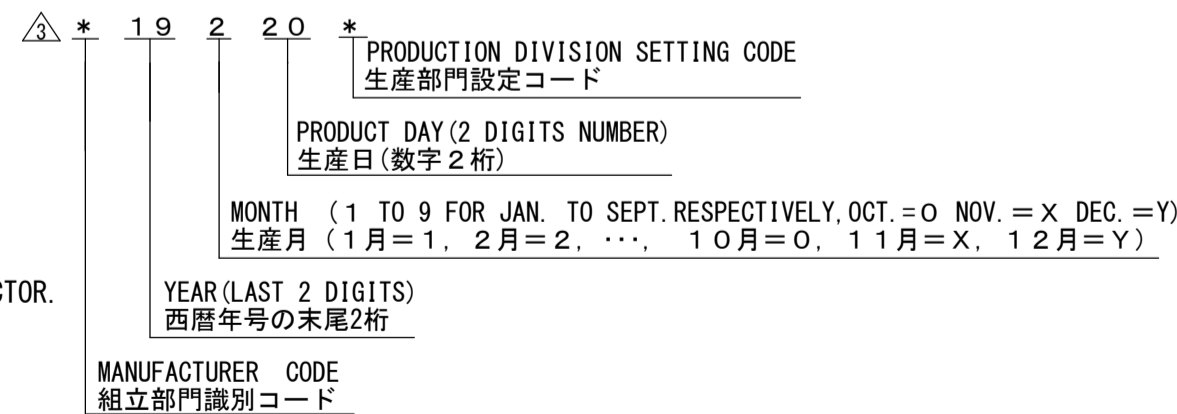
CONNECTOR HEIGHT
N: HEIGHT 16.6mm TYPE
製品高さ
N: 高さ 16.6mm タイプ

CONTACT AREA GOLD PLATING THICKNESS
A: GOLD (0.1 μm MIN)
接触部金メッキ厚
A: 金メッキ厚 0.1 μm 以上

TERMINATION STYLE V: SMT, STRAIGHT TYPE, WITH HOLD DOWN
結線形態 V: SMT, ストレートタイプ、ホルダダウン有

- NOTE 1. THERE IS A BOSS IN THE INSULATOR OF THIS PRODUCT.
2. THE COPLANARITY OF CONTACT AND HOLD DOWN SHALL BE 0.1 mm MAXIMUM.
3. PRODUCTION LOT NUMBER IS MARKED ON THE INSULATOR.
4. THE DIMENSION BETWEEN THE SUBSTRATE IS DEPEND ON COMBINATIONS OF CONNECTOR. REFER TO "JACS-11221"
5. IT IS RECOMMENDED TO USE AT LEAST 2 SPACERS MOUNTED DIAGONALLY ABOUT THE CONNECTOR TO FIX THE BOARDS. THE SPACERS SHOULD BE THE SAME HEIGHT AS THE DIMENSIONAL RANGE BETWEEN THE SUBSTRATES.
IN THAT CASE, THE SPACERS SHOULD BE THE SAME HEIGHT WITHIN THE DIMENSIONAL RANGE BETWEEN THE SUBSTRATES.
6. THE LIGHTNING SHAPE OF THE INSULATOR IS DIFFERENT DEPENDING ON THE NUMBER OF CORES OF THE CONNECTOR.
7. REFER TO "JACS-11221" FOR THE DEVELOPMENT STATUS OF SPECIFIC CONNECTOR OPTIONS.

NOTE 3 (EX.)
注.3 (例)



- 注 1. 本製品のインシュレータにはボスがある。
2. 定盤にのせた状態でコンタクト及びホルダダウンのコプラナリティは0.1mm以下とする。
3. 図示の位置にロット番号を表示する。
4. 基板間の寸法はコネクタの組合せによって異なる。「JACS-11221」参照願います。
5. スペースをコネクタの対角位置に2つ以上取付て、基板に固定する方法を推奨する。
その場合スペースは、基板間の寸法範囲内で同一高さとする。
6. インシュレータの肉抜き形状は、コネクタの芯数によって異なる。
7. コネクタの開発状況は「JACS-11221」参照願います。

符号 NO.	名 DESCRIPTION	個 QTY.	材 MATERIAL	仕 FINISH	備 REMARKS
4	CAP	1	STAINLESS STEEL	-	-
3	HOLD DOWN	2	COPPER ALLOY	TIN PLATING OVER NICKEL	-
2	INSULATOR	1	LCP	-	UL94 V-0
1	CONTACT	n	COPPER ALLOY	CONTACT AREA: GOLD (0.1 μm min) OVER NICKEL TERMINAL AREA: GOLD FLASH OVER NICKEL	-

仕様書 (SPECIFICATION) JACS-11221 JAH1-11221	第1版 (ORIGINAL DATE) 20/FEB/2019	尺度 (SCALE) 2:1	シリーズ (SERIES) AX01	日本航空電子工業株式会社
一般公差 (GENERAL TOLERANCE) 寸法 (DIMENSION): × ± 0.4 ×× ± 0.1 ××× ±	角度 (ANGLES): ×° ± ×°' ±	製造 DR. 担当 CHK. S. AOKI	名称 (TITLE) AX01R***VANB	JAE JAPAN AVIATION ELECTRONICS INDUSTRY, LTD.
単位 (UNIT): mm	承認 APPD. A. KIMURA	質量 (MASS)	図面番号 (DRAWING NO.) SJ120866	版数 (VER.) 3

X-ON Electronics

Largest Supplier of Electrical and Electronic Components

Click to view similar products for [Board to Board & Mezzanine Connectors](#) category:

Click to view products by [JAE](#) manufacturer:

Other Similar products are found below :

[589158040000018](#) [MDF7C-18P-2.54DSA\(55\)](#) [FCN-230C068-11](#) [FCN-268F012-G/BD](#) [FCN-268F036-G/BD](#) [FCN-268M012-G/0D](#) [FCN-268M024-G/1D](#) [FCN-723J004/1](#) [MIS-048-01-F-D-DP-K](#) [832-10-034-10-001000](#) [FX4C-80S-1.27DSA](#) [FCN-214Q030-G/0](#) [FCN-234P048-G/0](#) [FCN-235D050-G/C](#) [210-93-314-41-105000](#) [2-22603-0](#) [MDF7-40DP-2.54DSA\(55\)](#) [AXG720047](#) [MIT-114-03-F-D-K](#) [55323-1519](#) [DF33-2P-3.3DSA\(24\)](#) [YFT-20-05-H-03-SB-K](#) [503308-3040](#) [026-6203-PDB](#) [027-6203-PDB](#) [069159702701000](#) [10123981-102LF](#) [101A10019X](#) [55650-0588-C](#) [68682-310LF](#) [68684-306](#) [75140-7012](#) [87471-650](#) [YTW-30-07-H-Q-410-140](#) [FCN-268F024-G0D](#) [10124054-515LF](#) [68685-603](#) [8-1616154-3](#) [MIS-019-01-F-D](#) [FCN-268M024-G/3D](#) [FCN-268M036-G/BD](#) [20021832-06016C1LF](#) [KX15-20KLDL-E1000E](#) [AXE810124](#) [FCN-214J100-G/0](#) [FCN-230C068-E/S](#) [AXE812124](#) [AXE816124](#) [AXE720127](#) [354184](#)