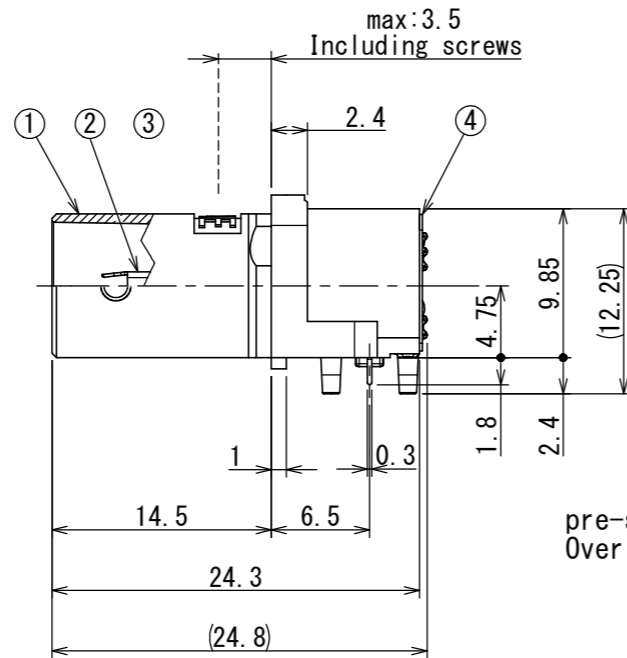
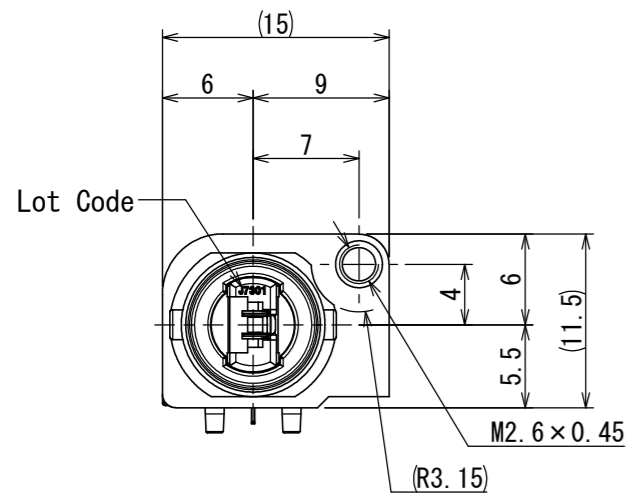
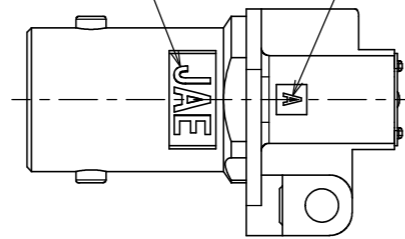


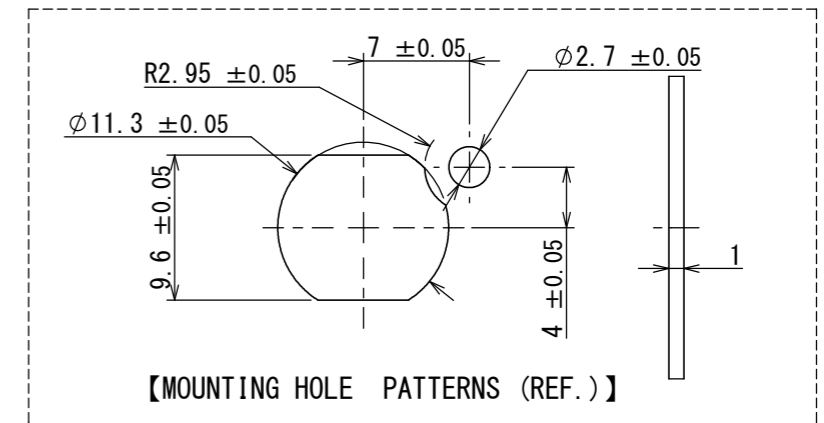
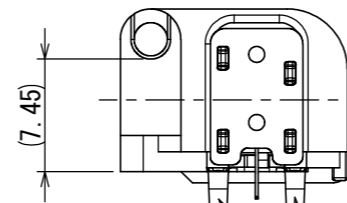
SJ118563
(ON DRAWING) (台異図)

版数 VER.	年月日 DATE	CN NO.	変更内容 DESCRIPTION	製図 DR.	担当 CHK.	査閲 APPD.	承認 APPD.
------------	-------------	--------	---------------------	-----------	------------	-------------	-------------

Company Logo Cavity Code



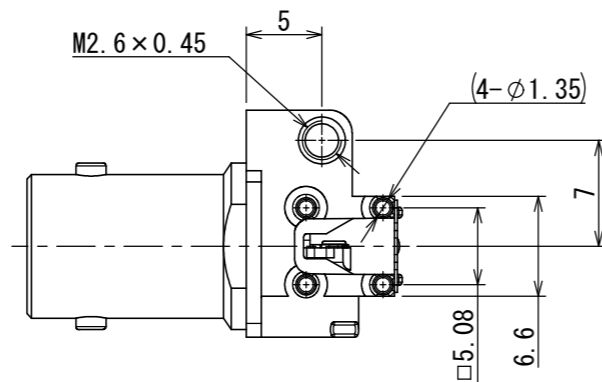
pre-soldering
Over half of the terminal side face



【MOUNTING HOLE PATTERNS (REF.)】

Designation

BNCOS111C00
 Connection No. : -
 Characteristic impedance: C=75Ω
 Development number
 Number of contact
 Connector type : right angle plug receptacle
 Series : BNC



4	PLATE	1	STAINLESS STEEL	-	-
3	INSULATOR	1	SPS	COLOR : BLACK	-
2	SOCKET CONTACT	1	PHOSPHOR BRONZE	SELECTIVE GOLD PLATING OVER NICKEL	-
1	SHELL	1	ZINC ALLOY	NICKEL PLATING OVER COPPER	-
符号 NO.	名称 DESCRIPTION	個数 QTY.	材料 MATERIAL	仕上 FINISH	備考 REMARKS

Note.1 Refer to technical manual (JAHL-20209-1) for the recommended foot pattern.

仕様書 (SPECIFICATION) JACS-20209 JAHL-20209, JAHL-20209-1		第1版 (ORIGINAL DATE) 24/MAR/2017		尺度 (SCALE) 2:1		シリーズ (SERIES) BNC		日本航空電子工業株式会社	
一般公差 (GENERAL TOLERANCE)		製図 DR. Y. DEMURA		名称 (TITLE) BNCOS111C00 for 12G-SDI (t1.6)		JAE		JAPAN AVIATION ELECTRONICS INDUSTRY, LTD.	
寸法 (DIMENSION)		担当 CHK. T. EBISAWA		質量 (MASS)		図面番号 (DRAWING NO.) SJ118563		版数 (VER.) 1	
角度 (ANGLES)		査閲 APPD. -		承認 APPD. T. MIYASHITA		+		-	
単位 (UNIT) : mm		承認 APPD. T. MIYASHITA							

DCF-C-212H(12.08)



S/W

WISDOM承認 2017/03/24

X-ON Electronics

Largest Supplier of Electrical and Electronic Components

Click to view similar products for [RF Connectors](#) / [Coaxial Connectors](#) category:

Click to view products by [JAE](#) manufacturer:

Other Similar products are found below :

[8915-1511-000](#) [89674-0827](#) [6001-7071-019](#) [6002-7051-003](#) [6002-7551-202](#) [6059674-1](#) [619550-1](#) [630059-000](#) [M39030/3-01N](#) [6500-7071-046](#) [6769](#) [CX050L2AQ](#) [7002-1542-011](#) [7004-1512-000](#) [7009-1511-004](#) [7010-1511-000](#) [7029-1511-060](#) [7101-1541-010](#) [7101-1571-002](#) [7105-1521-002](#) [7145-1521-002](#) [7203-1571-003](#) [7209-1511-011](#) [7210-1511-015](#) [7210-1511-019](#) [73137-5015](#) [73216-2241](#) [7325-1512-000](#) [73404-2300](#) [7405-1521-005](#) [7405-1521-802](#) [7406-1521-005](#) [8527](#) [8547](#) [FS11V](#) [8808-1511-001](#) [9049-9513-000](#) [9074-9513-000](#) [9101-9573-002](#) [910A205F](#) [9130-9573-002](#) [PL11SC-026](#) [PL375-33](#) [PL40-5](#) [PL71-9](#) [PL74C-221](#) [PL75MC-217](#) [PL803-7](#) [980-8666-005](#) [1200690078](#)