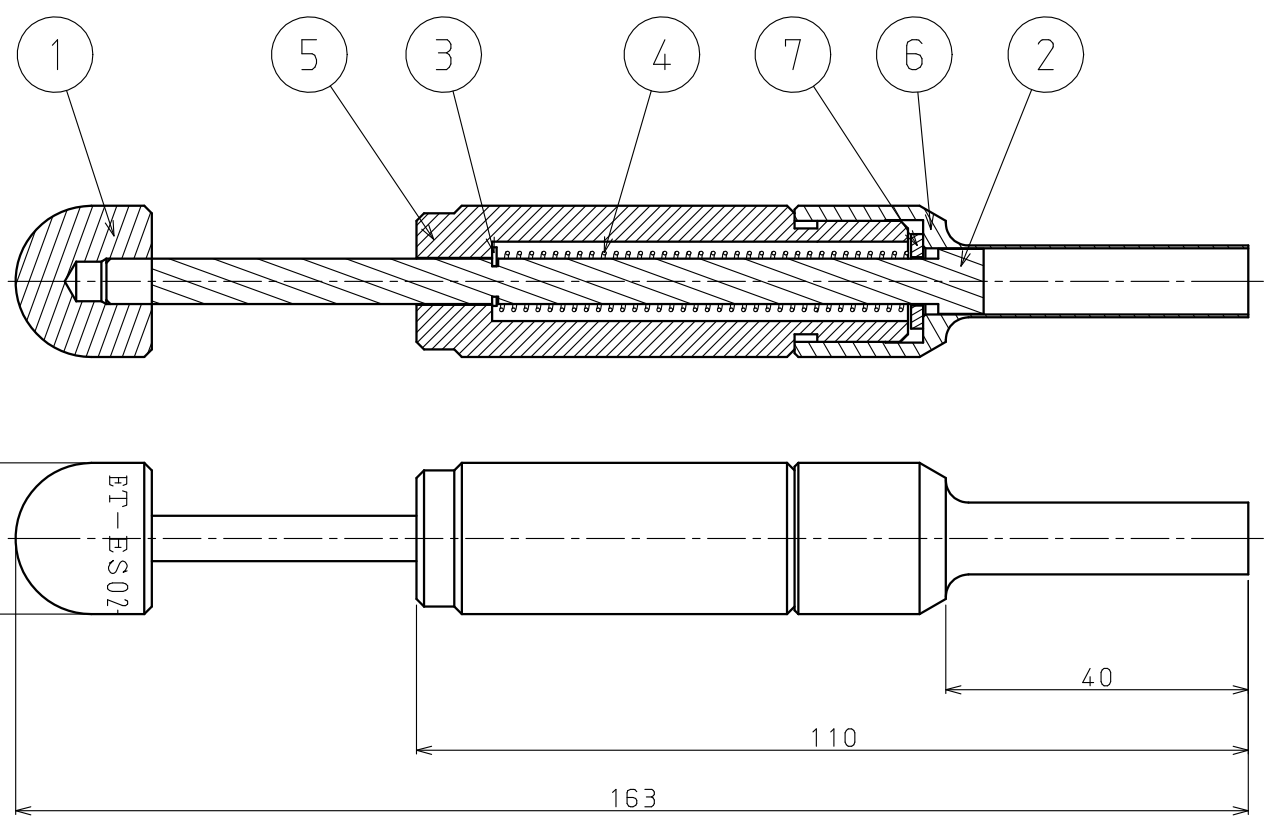


00-8801111JS (DRAWING NO.) 台票図	寸法 (DIMENSION) . ± .× ± .×× ± .××× ±	角度 (ANGLES) ×° ± ××' ±	特に指定のない限り、鋭い角やかえりは除去すること。 SHARP EDGES AND BURRS SHOULD BE ELIMINATED EXCEPT FOR SPECIAL REQUESTS. 一般公差 (TOLERANCE) 特に指定がなければ CTS-4100による。 SEE CTS-4100 IF UNABLE TO FIND TOLERANCE ON DRAWING OR AS BELOW.
-----------------------------------	--	------------------------------	--

版数 REV.	年月日 DATE	CN NO.	変更内容 DESCRIPTION	製図 DR.	担当 CHG.	査閲 CHK.	承認 APP.



ES02用引抜き治具

7	ワッシャ	1	購入品	—	—
6	キャップ	1	鋼	クロムめっき	—
5	ボディ	1	樹脂	—	—
4	スプリング	1	鋼	—	—
3	E型スナップリング	1	購入品	—	—
2	シャフト	1	鋼	クロムめっき	—
1	ストッパ	1	樹脂	—	—

符号 NO.	名称 DESCRIPTION	個数 QTY.	材料 MATERIAL	仕上 FINISH	備考 NOTE.
仕様書 (SPECIFICATION)			第1版 (ORIGINAL DATE)	尺度 (SCALE)	日本航空電子工業株式会社
総立図番 (ASSY DWG. NO.)			16 Feb. 2018	個数 (QTY.)	
材料 (MATERIAL)			製図 DR.	名称 (TITLE)	
			担当 CHG.		
			査閲 CHK.	—	
仕上 (FINISH)			承認 APP.	ET-ES02-1	JAE JAPAN AVIATION ELECTRONICS INDUSTRY, LTD.
			処理 (TREATMENT)	Y. ISHIDA	
			シリーズ (SERIES)	重量 (WEIGHT)	図面番号 (DRAWING NO.)
					SJ711088-00

DCF-S-0094B (1.1.12)



WISDOM承認 2018/02/16

JAE

## X-ON Electronics

Largest Supplier of Electrical and Electronic Components

*Click to view similar products for [Extraction, Removal & Insertion Tools](#) category:*

*Click to view products by [JAE](#) manufacturer:*

Other Similar products are found below :

[M8196914-08](#) [768211-2](#) [809-131](#) [844751-2](#) [8-59558-2](#) [91018-1](#) [12014013](#) [12093647](#) [1-21048-0](#) [R282867020](#) [12093078](#) [12180559](#) [1-21048-6](#) [12121897](#) [DCF.91.405.5LT](#) [1322](#) [13549852](#) [15314260](#) [15313892](#) [15350698](#) [15350707](#) [15430130](#) [1643916-1](#) [1-679532-0](#) [1976593-3](#) [OUTEXT-0321](#) [2-1579008-3](#) [2-1579008-4](#) [229694-7](#) [231106-1](#) [241469](#) [91040-3](#) [91040-7](#) [965004-000](#) [965069-000](#) [1738219-1](#) [ET-JL05-16](#) [FG 0300 146 3000](#) [FIT-6](#) [210S048](#) [2-1579007-9](#) [231879-1](#) [CF-008025-000](#) [312138-3](#) [RJ11FODE](#) [356-162](#) [M8196914-10](#) [4-1579018-0](#) [483249-1](#) [5-1579007-2](#)