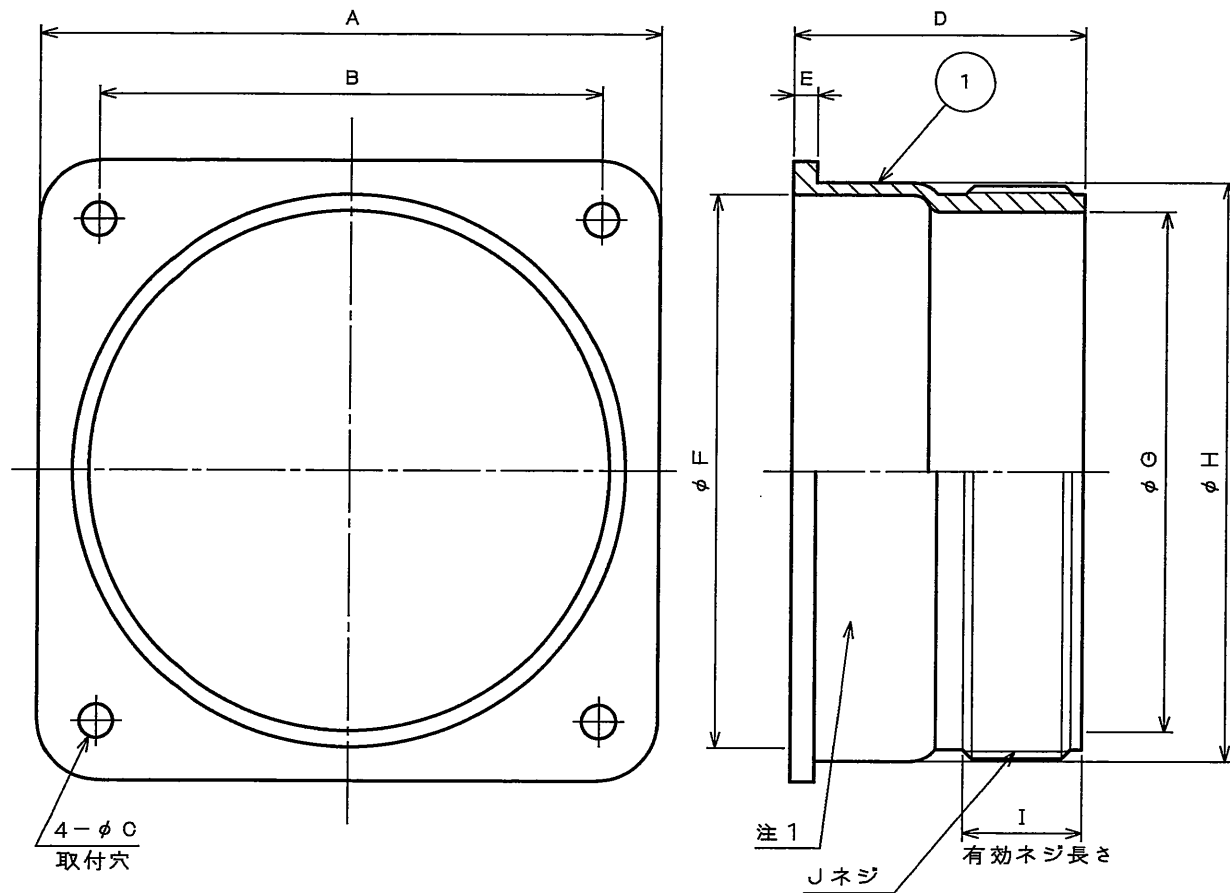


985501RS
(ON 0NIMVHD)台要図

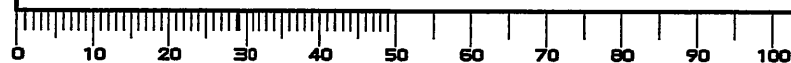
版数 REV.	年月日 DATE	DCN NO.	変更内容 DESCRIPTION	製図 DR.	担当 CHK.	査閲 APPD.	承認 APPD.



CANNON PART NO.	適合 シエール サイズ	±0.8 A	±0.2 B	±0.3 C	以下 D	E	F	G	H	以上 I	Jネジ
CA2120-2A-R	10SL	25.4	18.2	3.1	19	1.6	16.3	11.1	19.0	9.5	5/8-24UNEF-2A
↑ -3 ↑	12S,12	27.8	20.6	↑	21	1.7	16.3	11.1	19.0	↑	5/8-24UNEF-2A
-4	14S,14	30.2	23.0	↑	21	1.6	19.2	14.3	21.8		3/4-20UNEF-2A
-5	16S,16	32.5	24.6		23	1.7	22.4	17.5	25.0		7/8-20UNEF-2A
-9	18	34.9	27.0		29	2.2	25.1	20.2	28.4		1-20UNEF-2A
-10	20	38.1	29.4	↓	33	↑	29.8	23.0	32.5		1 3/16-18UNEF-2A
-11	22	41.3	31.8	3.1	32		32.3	23.2	35.7		1 3/16-18UNEF-2A
-12	24	44.4	34.9	3.8	35	↓	35.5	29.5	38.9	↓	1 7/16-18UNEF-2A
-13	28	50.8	39.7	3.8	34	2.2	42.1	29.8	45.1	9.5	1 7/16-18UNEF-2A
-14	32	57.2	44.4	4.5	35	3.2	48.1	37.5	51.5	11.1	1 3/4-18UNS-2A
↓ -15 ↓	36	63.5	49.2	4.5	35	3.2	54.5	43.8	57.8	12.7	2-18UNS-2A
CA2120-18-R	48	82.4	66.7	4.5	39	3.2	73.5	69.1	76.9	15.9	3-16UN-2A

注1. 図示の位置に“社名”及び“品名”を表示する。
但し、品名末尾の“-R”は表示しない。

DOF-0-212F(05.08)



1	直状型ジャンクションシエール	1	アルミ合金	亜鉛めっき	黒色系干渉色
符号 NO.	名称 DESCRIPTION	個数 QTY.	材料 MATERIAL	仕上 FINISH	備考 REMARKS
仕様書(SPECIFICATION)		第1版(ORIGINAL DATE) 2005.12.16		尺度(SCALE) 1:1	シリーズ(SERIES) CA
公差(GENERAL TOLERANCE)		製図 DR.		名称(TITLE) CA2120-✳-R (直状型ジャンクションシエール)	
寸法(DIMENSION)	角度(ANGLES)	担当 CHK. 新田(正)		日本航空電子工業株式会社 JAPAN AVIATION ELECTRONICS INDUSTRY, LTD.	
. ±0.8	×° ±	査閲 APPD. 松本			
.X ±0.4	×°× ±	承認 APPD. 山崎			
.XX ±0.1					
.XXX ±				質量(MASS)	図面番号(DRAWING NO.) SJ105586

A3
SIZE

版数
(REV.)
1

X-ON Electronics

Largest Supplier of Electrical and Electronic Components

Click to view similar products for [Circular MIL Spec Tools, Hardware & Accessories](#) category:

Click to view products by [JAE](#) manufacturer:

Other Similar products are found below :

[0113-201-2025](#) [600-079-06](#) [600-146-06](#) [M10-101982-143](#) [M10-101982-163](#) [M10-101983-183](#) [M10-150912-083](#) [M10-454396-008](#)
[602GB18808](#) [CS3102A-22-14PW](#) [M2887615-CD](#) [627-009](#) [M38999/9-19B](#) [630A007NF083A](#) [630B007M051A](#) [630BJ003NF032H](#) [637-](#)
[149NF04B](#) [M39029/29-215](#) [6408-203V-09273](#) [6426-201-11343](#) [650FS002NF16](#) [660-008NF14S7-01](#) [660-009M22H8-03](#) [660-013NF19U6-](#)
[210](#) [660-015M10S6-17](#) [660-015NF10S5-01](#) [660-015NF14R3.5-01](#) [660-023NF19H6-19](#) [660-024NF11S12-01](#) [660-024NF11S3-01](#) [660-](#)
[024NF17S4-109](#) [660-050XM17F4-01](#) [660-068NF25R6-30G](#) [660-070M23S8-04](#) [660-073MTCH9-20](#) [M83723/61-18W](#) [M83723/61-218R](#)
[M83723/61-224W](#) [667-084-23C](#) [667-084-35C](#) [667-224NF16](#) [687-697NF-1](#) [M85049/94-10-A](#) [M85049/96-7-A](#) [M855282-10A01A](#)
[M85528/2-10B](#) [M855282-18A01A](#) [M85528/2-22A01A](#) [M85528/2-22AA](#) [710HS460NF2508](#)