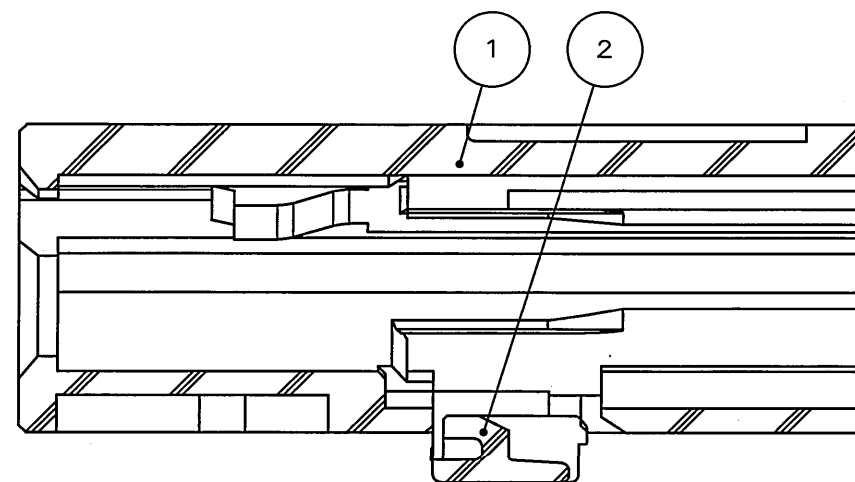
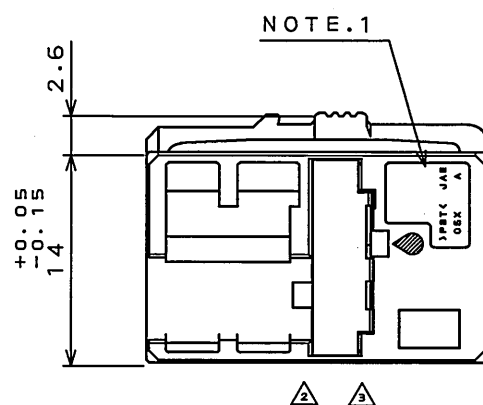
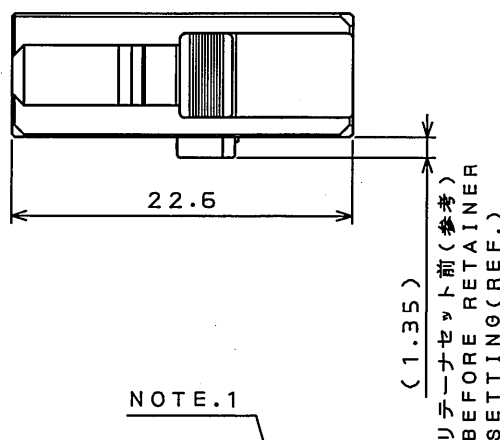
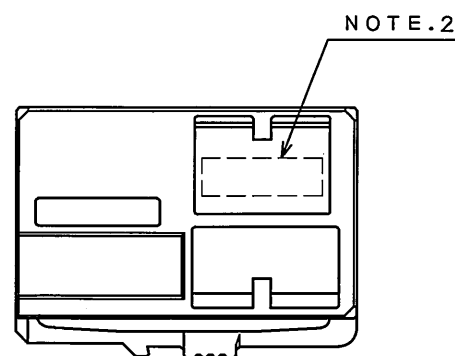
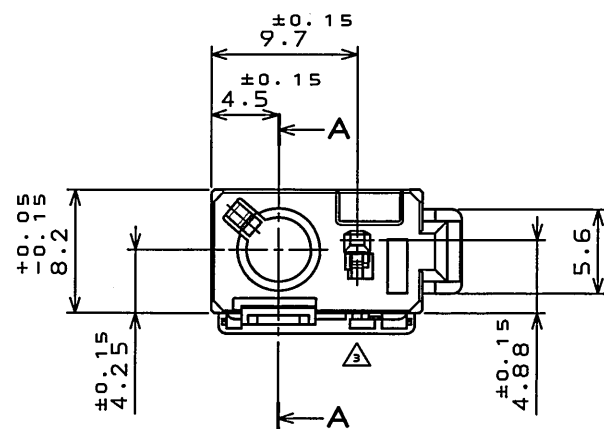


SJ107334
(図面番号) (DRAWING NO.)

版数 REV.	年月日 DATE	DCN NO.	変更内容 DESCRIPTION	製図 DR.	担当 CHK.	査閲 APPD.	承認 APPD.
2	3.Oct.2007	064083	REVISED FORM	Y.TAKENAGA	T.MIYASHITA	—	Y.SUGII
3	25.May.2009	067223	ADDED SHAPE IMPROVING PRODUCTIVITY	Y.TAKENAGA	T.MIYASHITA	—	<i>Y. Otake</i>



SECT. A-A
(SCALE 5:1)

NOTE

- 図示の位置に社標、金型マーク、材料名の表示を行う。
COMPANY LOGO "JAE", MOLD CAVITY DESIGNATOR AND MATERIAL MARKS "PBT" IS INDICATED AS SHOWN.
- 図示の位置に組立ロットNO. の表示を行う。
THE ASSEMBLY LOT NO. IS INDICATED AS SHOWN.

2	RETAINER	1	PBT	COLOR:GRAY	
1	HOUSING	1	PBT	COLOR:LIGHT GRAY	
符号 NO.	名称 DESCRIPTION	個数 QTY.	材料 MATERIAL	仕上 FINISH	備考 REMARKS
仕様書(SPECIFICATION) JACS-20084		第1版(ORIGINAL DATE) 3.Sep.2007		尺度(SCALE) 2:1	シリーズ(SERIES) CE2
公差(GENERAL TOLERANCE)		製図 DR.		名称(TITLE) CE2A111Z00	
寸法(DIMENSION)		担当 CHK.			
角度(ANGLES)		査閲 APPD.			
		承認 APPD.			
. ±0.8	° ±	T.MIYASHITA		日本航空電子工業株式会社 JAPAN AVIATION ELECTRONICS INDUSTRY, LTD.	
.X ±0.4	°X ±	—			
.XX ±0.1		Y.SUGII			
.XXX ±				質量(MASS)	図面番号(DRAWING NO.) SJ107334

X-ON Electronics

Largest Supplier of Electrical and Electronic Components

Click to view similar products for [Automotive Connectors](#) category:

Click to view products by [JAE](#) manufacturer:

Other Similar products are found below :

[003-018-000](#) [60403001](#) [60993906-B](#) [M902-2131](#) [M902-2161](#) [72.330.1035.1](#) [73.353.4028.0](#) [F119300-B](#) [F166900](#) [F258300-B](#) [F358300-B](#)
[F407400](#) [F444110](#) [F487000](#) [F509500B-B](#) [827153-1](#) [8N1515-32-24P](#) [9-1326729-8](#) [925474-1](#) [928905-1](#) [964562-4](#) [968782-1](#) [GT17SA-8DS-](#)
[HU](#) [98891-1012](#) [98947-1016](#) [12004475-L](#) [12010290](#) [12010309-B](#) [12015454](#) [12020219-B](#) [12020308](#) [12041318-B](#) [12052225-L](#) [12052466](#)
[12059125](#) [12064869](#) [12004327-B](#) [12010503-B](#) [12015308](#) [12015384](#) [12015909](#) [1-21030-1](#) [12041254](#) [12041318](#) [12047946-B](#) [12047957](#)
[12047957-L](#) [12059473](#) [12066261](#) [12110546](#)