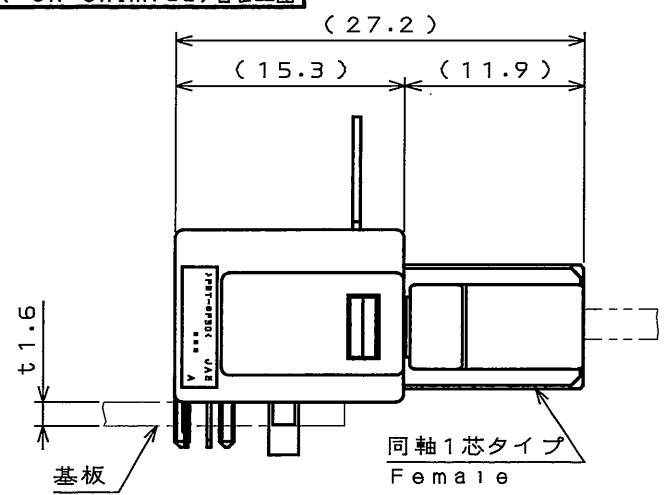
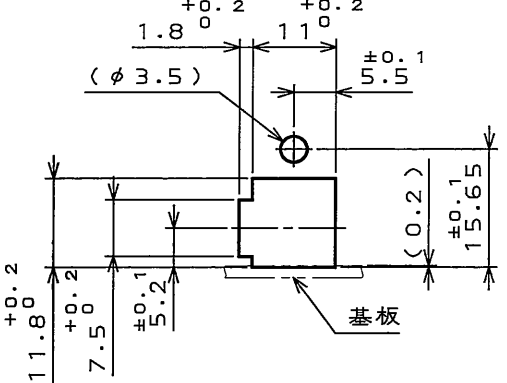
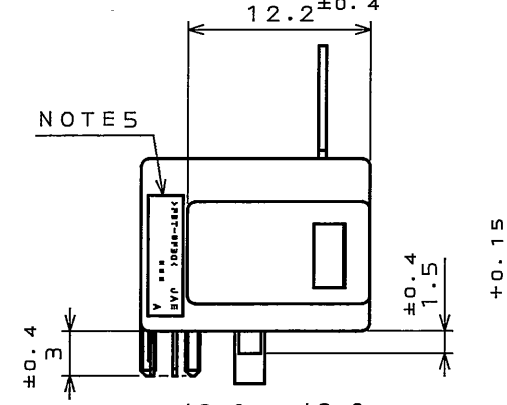


JEZ010S
(ON 01MVAHD)台票圖

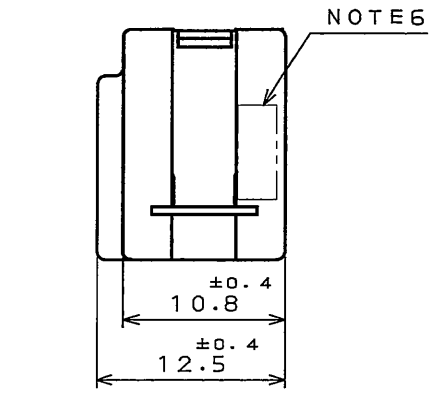
版数 REV.	年月日 DATE	DCN NO.	変更内容 DESCRIPTION	製図 DR.	担当 CHK.	査閲 APPD.	承認 APPD.



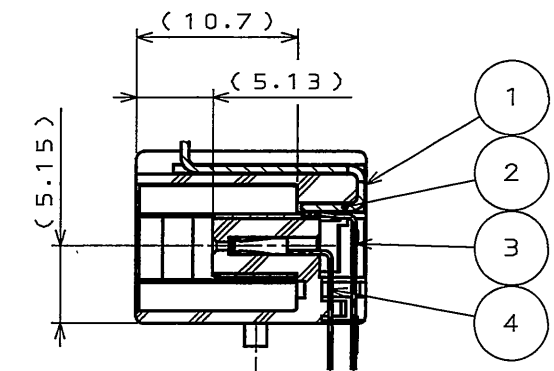
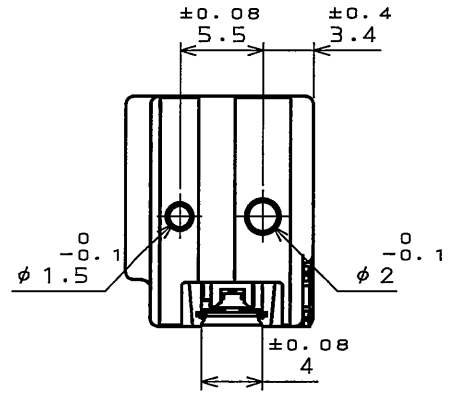
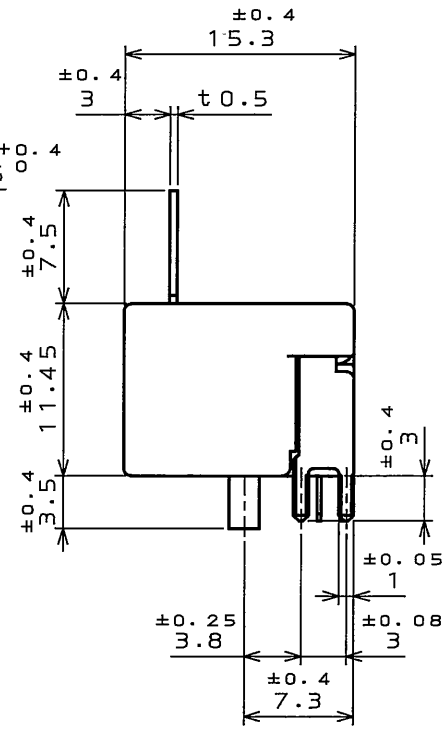
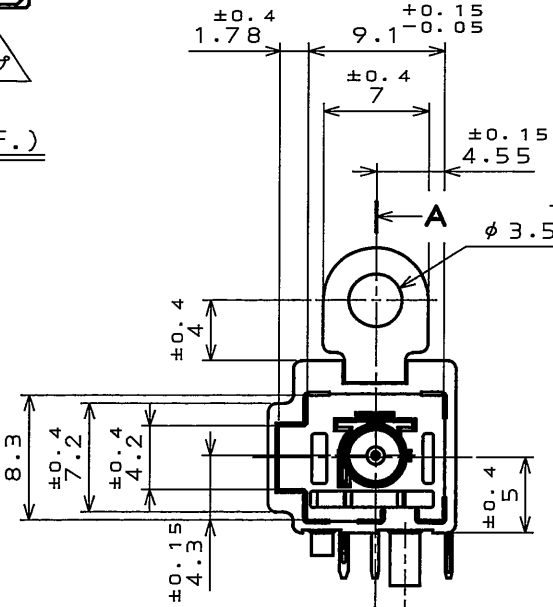
MATED CONDITION (REF.)
嵌合状態図(参考)



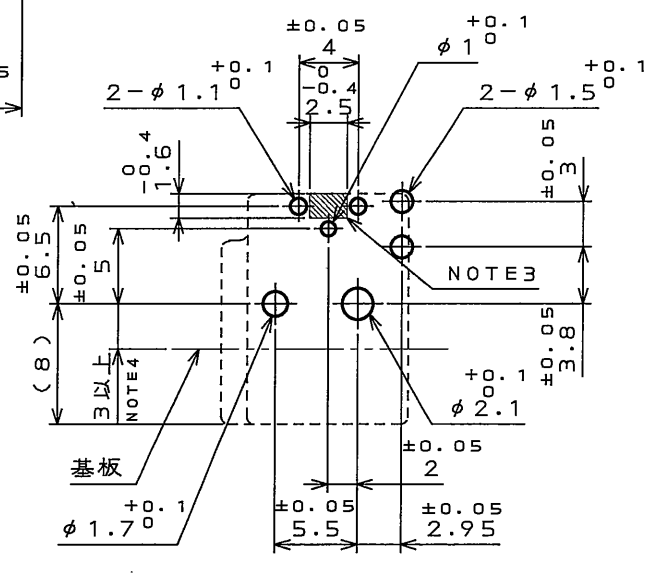
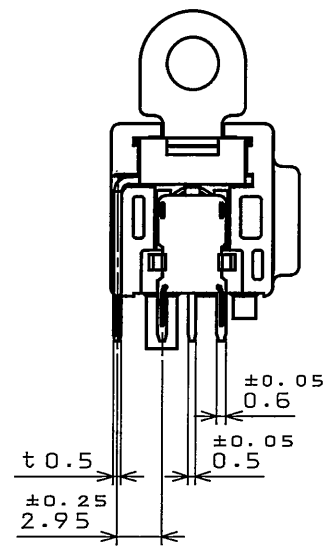
PANEL HOLE PATTERNS (REF.)
パネル取付穴寸法(参考)



NOTE6



SECT. A-A
(SCALE 5:1)



P.C.B. LAYOUT - MOUNTING SIDE (REF.)
基板取付穴寸法(参考・装着面)

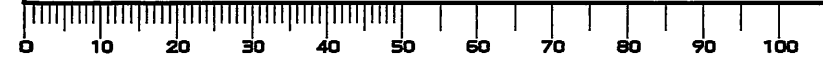
- NOTE1. APPLICABLE P.C.B THICKNESS : 1.6mm
 2. APPLY THE HEAT TO MELT RIB, SO THAT THE RIB MAY STICK FIRMLY TO P.C.B. WITHOUT LEAVING SPACE BETWEEN THEM.
 3. PATTERN PROHIBITION AREA (CONNECTOR MOUNTING SIDE)
 4. THE DISTANCE SHALL BE MORE THAN 3mm WHEN HEATING TO MELT RIB.
 5. COMPANY LOGO "JAE", MOLD CAVITY DESIGNATOR AND MATERIAL MARKS "PBT-GF30" IS INDICATED AS SHOWN.
 6. THE ASSEMBLY LOT NO. IS INDICATED AS SHOWN.

- 注1. 適合基板厚: 1.6mm
 2. 溶着用レグは基板裏側から基板との浮きが無いよう確実に溶着し固定すること。
 3. パターン禁止区域(コネクタ実装面)
 4. レグ溶着時は3mm以上であること。
 5. 図示の位置に社標、金型マーク、材料名の表示を行う。
 6. 図示の位置に組立ロットの表示を行う。

4	INNER TERMINAL	1	COPPER ALLOY	SELECTIVE GOLD PLATING SELECTIVE TIN PLATING	
3	OUTER TERMINAL	1	COPPER ALLOY	TIN PLATING	
2	BRACKET	1	COPPER ALLOY	TIN PLATING	
1	HOUSING	1	GF PBT	(COLOR: LIGHT GRAY)	
符号 NO.	名称 DESCRIPTION	個数 QTY.	材料 MATERIAL	仕上 FINISH	備考 REMARKS

仕様書(SPECIFICATION) JACS-20084		第1版(OBJECTIVE DATE) 10.May.2007		尺度(SCALE) 2:1		シリーズ(SERIES) CE2		日本航空電子工業株式会社 JAPAN AVIATION ELECTRONICS INDUSTRY, LTD.	
公差(GENERAL TOLERANCE)		製図 DR.		名称(TITLE) CE2S101C02		図面番号(DRAWING NO.) SJ107323		版数 (REV.) 1	
寸法(DIMENSION)		担当 CHK. H.MIZUSHINA		査閲 APPD. T.MIYASHITA		質量(MASS)			
角度(ANGLES)		承認 APPD. Y. Gugi							

DOF-0-212F(05.08)



X-ON Electronics

Largest Supplier of Electrical and Electronic Components

Click to view similar products for [Automotive Connectors](#) category:

Click to view products by [JAE](#) manufacturer:

Other Similar products are found below :

[003-018-000](#) [60403001](#) [60993906-B](#) [M902-2131](#) [M902-2161](#) [72.330.1035.1](#) [73.353.4028.0](#) [F119300-B](#) [F166900](#) [F258300-B](#) [F358300-B](#)
[F407400](#) [F444110](#) [F487000](#) [F509500B-B](#) [827153-1](#) [8N1515-32-24P](#) [9-1326729-8](#) [925474-1](#) [928905-1](#) [964562-4](#) [968782-1](#) [GT17SA-8DS-](#)
[HU](#) [98891-1012](#) [98947-1016](#) [12004475-L](#) [12010290](#) [12010309-B](#) [12015454](#) [12020219-B](#) [12020308](#) [12041318-B](#) [12052225-L](#) [12052466](#)
[12059125](#) [12064869](#) [12004327-B](#) [12010503-B](#) [12015308](#) [12015384](#) [12015909](#) [1-21030-1](#) [12041254](#) [12041318](#) [12047946-B](#) [12047957](#)
[12047957-L](#) [12059473](#) [12066261](#) [12110546](#)