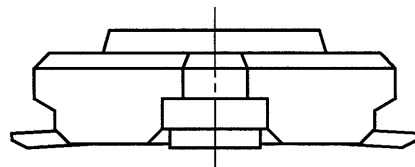
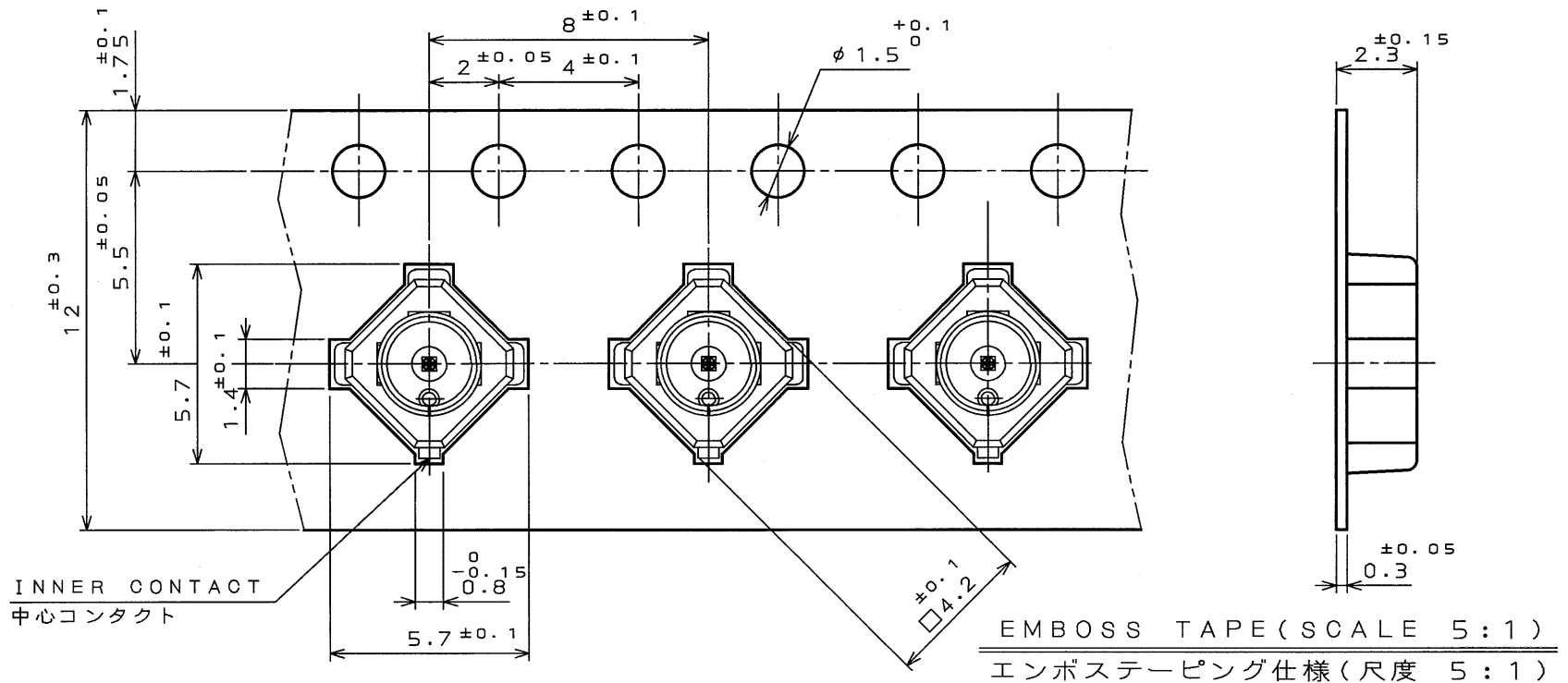
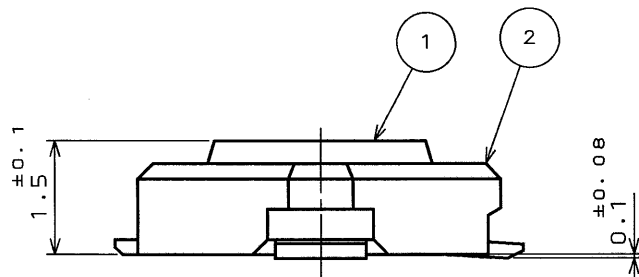
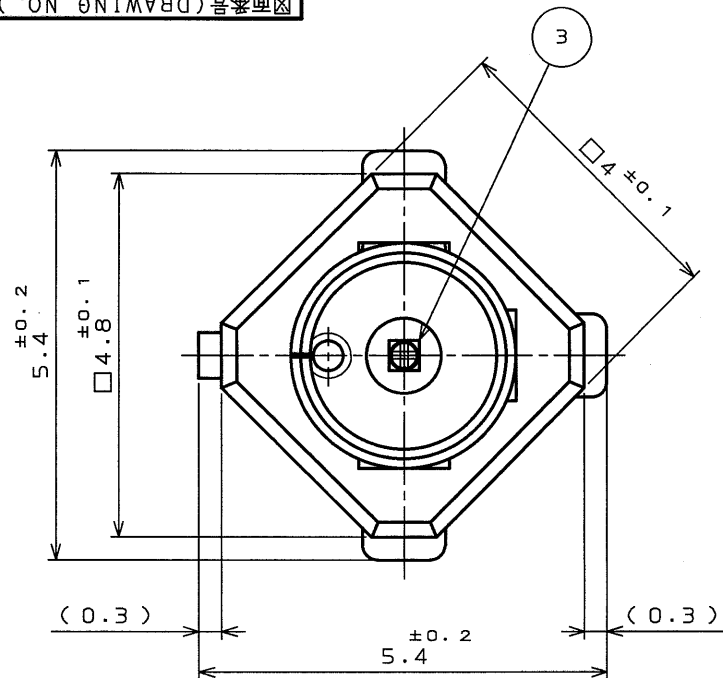


図面番号 (DRAWING NO.) SJ028840

版数 REV.	年月日 DATE	DCN NO.	変更内容 DESCRIPTION	製図 DR.	担当 CHK.	査閲 APPD.	承認 APPD.
2	22.Jul.2003	52540	CORRECT AN ERROR		H.NISHIOKA	T.MIYASHITA	J. Kanou



Designation  
コネクタ命名法

CV10-RP-M-0

SOLDER HEAD  
半田付

CONTACT TYPE: (M: MALE)  
コンタクトタイプ (M: E\* コンタクト)

BODY STRAIGHT RECEPTACLE  
ボディ形状 (RP: ストレートレセプタクル)

SERIES: SUPER MINI JUMPER COAXIAL CONNECTOR  
シリーズ名: 超小型ジャンパー同軸コネクタ

日本航空電子工業株式会社 MADE IN JAPAN	
品名	CV10-RP-M-0
収納数	*** 個入 製造年月日 (ロットNO.) *****
備考	TB1208

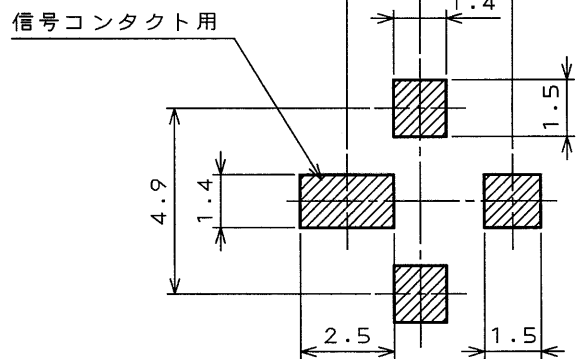
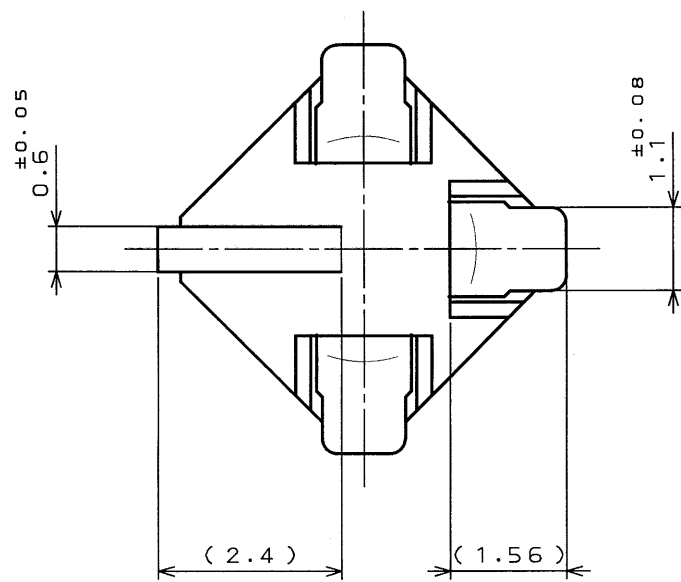
NOTE1. A PART LIST : ONLY PARTS OF A CONNECTOR.

注1. 部品表にはコネクタの部品のみ示す。

NOTE2. IT DISPLAYS IN THE FIGURE.1

注2. 梱包箱には図1の表示 (印刷またはシール) を行う。

FIGURE 1 (図1)



基板取付パターン寸法 (参考)  
推奨基板: t0.8

符号 NO.	名称 DESCRIPTION	個数 QTY.	材料 MATERIAL	仕上 FINISH	備考 REMARKS
3	CENTER CONTACT	1	BRASS $\Delta$	GOLD PLATING OVER NICKEL	
2	INSULATOR	1	40% PPS		
1	OUTER CONTACT	1	PHOSPHOR BRONZE	TIN PLATE	

仕様書 (SPECIFICATION) JACS-2046	第1版 (ORIGINAL DATE) 9.Oct.2002	尺 (SCALE) 1:1	製造年 2002	製造月 10	製造日 01	製造場所 CV10	製造者 日本航空電子工業株式会社
製図 DR.	担当 CHK.	名称 (TITLE) CV10-RP-M-0		製造者 JAE AVIATION ELECTRONICS INDUSTRY, LTD.			
一般公差 (GENERAL TOLERANCE)	担当 CHK.	H.NISHIOKA		製造者 JAE AVIATION ELECTRONICS INDUSTRY, LTD.			
寸法 (DIMENSION)	査閲 APPD.	T.MIYASHITA		製造者 JAE AVIATION ELECTRONICS INDUSTRY, LTD.			
角度 (ANGLES)	承認 APPD.	T.KANOU		製造者 JAE AVIATION ELECTRONICS INDUSTRY, LTD.			
. ±0.8	重量 (WEIGHT)		製造者 JAE AVIATION ELECTRONICS INDUSTRY, LTD.				
.X ±0.4	図面番号 (DRAWING NO.)		SJ028840				
.XX ±0.1	版数 (REV.)		2				
.XXX ±	承認 APPD.		T.KANOU				



## X-ON Electronics

Largest Supplier of Electrical and Electronic Components

*Click to view similar products for [RF Connectors](#) / [Coaxial Connectors](#) category:*

*Click to view products by [JAE](#) manufacturer:*

Other Similar products are found below :

[8915-1511-000](#) [89674-0827](#) [6001-7071-019](#) [6002-7051-003](#) [6002-7551-202](#) [6059674-1](#) [619550-1](#) [630059-000](#) [M39030/3-01N](#) [6500-7071-046](#) [6769](#) [CX050L2AQ](#) [7002-1542-011](#) [7004-1512-000](#) [7009-1511-004](#) [7010-1511-000](#) [7029-1511-060](#) [7101-1541-010](#) [7101-1571-002](#) [7105-1521-002](#) [7145-1521-002](#) [7203-1571-003](#) [7209-1511-011](#) [7210-1511-015](#) [7210-1511-019](#) [73137-5015](#) [73216-2241](#) [7325-1512-000](#) [73404-2300](#) [7405-1521-005](#) [7405-1521-802](#) [7406-1521-005](#) [8527](#) [8547](#) [FS11V](#) [8808-1511-001](#) [9049-9513-000](#) [9074-9513-000](#) [9101-9573-002](#) [910A205F](#) [9130-9573-002](#) [PL11SC-026](#) [PL375-33](#) [PL40-5](#) [PL71-9](#) [PL74C-221](#) [PL75MC-217](#) [PL803-7](#) [980-8666-005](#) [1200690078](#)