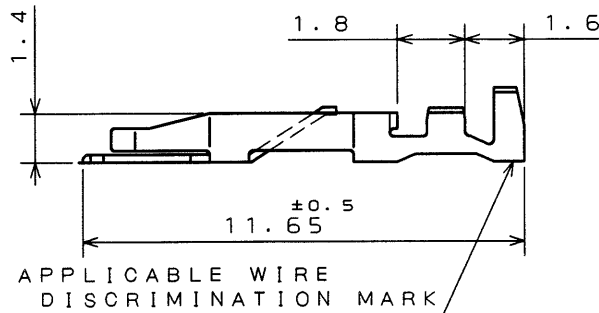
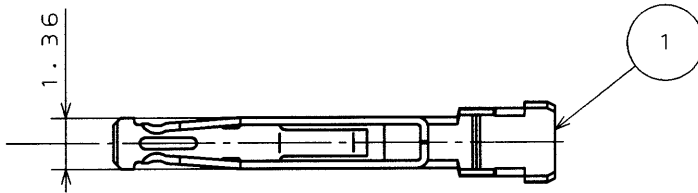


版数 REV.	年月日 DATE	DCN NO.	変更内容 DESCRIPTION	製図 DR.	担当 CHK.	査閲 APPD.	承認 APPD.
2	1.Jun.1999	44191	REDRAWN AND CHANGED TITLE		M.ITOU	<i>J. Kubota</i>	<i>M. Arita</i>



APPLICABLE WIRE
DISCRIMINATION MARK

適用ワイヤ識別マーク

PART NO. 品番	DESCRIPTION 名称	APPLICABLE WIRE 適用電線		DISCRIMINATION MARK 識別マーク
		SIZE 電線サイズ	INSULATION DIA. 仕上外径	
031-51413	D02-22-22S-PKG100	AWG #22~24	φ 1.3 MAX.	22
031-51411	D02-22-26S-PKG100	AWG #26~28	φ 1.1 MAX.	26

1	CONTACT	100	COPPER ALLOY	GOLD PLATING OVER NICKEL	Au:0.1μm MIN.
符号 NO.	名称 DESCRIPTION	個数 QTY.	材料 MATERIAL	仕上 FINISH	備考 REMARKS

仕様書 (SPECIFICATION)		第1版 (ORIGINAL DATE) 14.Mar.1986		名称 (TITLE) JAE-CONNECTOR.COM 日本航空電子工業株式会社	
公差 (GENERAL TOLERANCE)		製図 DR.		Reference Only AVIATION ELECTRONICS INDUSTRY, LTD. 	
寸法 (DIMENSION)		担当 CHK. Y.HAYASHI Y.TAKEUCHI			
角度 (ANGLES)		査閲 APPD. Y.NISHINO			
		承認 APPD. KANEDA			
. ± .X ± 0.3 .XX ± 0.3 .XXX ±				シリーズ (SERIES) 尺度 (SCALE) D02 5:1	
図面番号 (DRAWING NO.) SJ020777					

本図面は日本航空電子工業(株)の所有する情報を含むもので当社の許可なく複製を禁止する。
THIS DRAWING CONTAINS INFORMATION THAT IS PROPRIETARY TO JAE AND CAN NOT BE REPRODUCED WITHOUT WRITTEN CONSENT OF JAE

DCF-C-211D(98.02)

CDS-1085

SIZE A4

版数 (REV.)

2

X-ON Electronics

Largest Supplier of Electrical and Electronic Components

Click to view similar products for [D-Sub Contacts](#) category:

Click to view products by [JAE](#) manufacturer:

Other Similar products are found below :

[D02-22-26S-10000](#) [8656352067LF](#) [131A15029X](#) [132J22039X](#) [132A11029X](#) [132A11049X](#) [132A12059X](#) [1757912-1](#) [188582-000](#)
[162A11889X](#) [1757913-1](#) [212558-1](#) [030-1955-000](#) [053744-0098](#) [053744-0099](#) [053745-0105](#) [053745-0111](#) [601098N003](#) [D-610-10CS2962](#)
[86303057NLF](#) [131A11019X](#) [162A11819X](#) [40-9854MP](#) [1-208778-5](#) [FC120N2](#) [MC7526D/AA](#) [MC8122D/AA](#) [FC4010D-15](#) [FC4006D](#)
[121A05329A](#) [164C16669X](#) [86566620064LF](#) [131A13019X](#) [DLS3XS5AK40X](#) [09692825723](#) [030-1954-000](#) [L17DM53744207](#)
[L17RRD1M11400](#) [030-1952-000](#) [030-1953-000](#) [030-1953-030](#) [132C11039X](#) [132J15019X](#) [132C15019X](#) [132A10039X](#) [131A10029X](#)
[8638PSC2006LF](#) [8656453067LF](#) [86566520064LF](#) [L17DM537441](#)