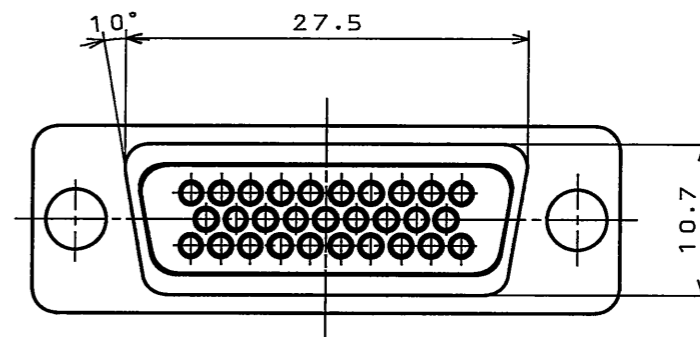
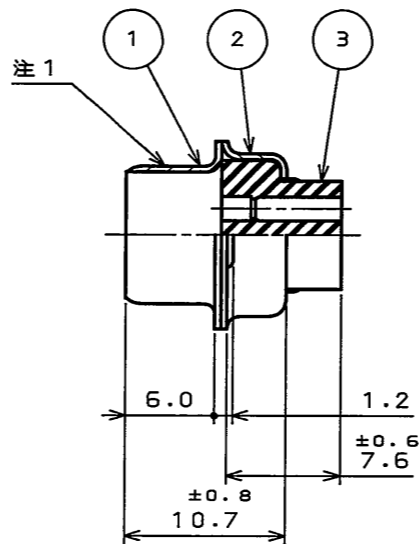
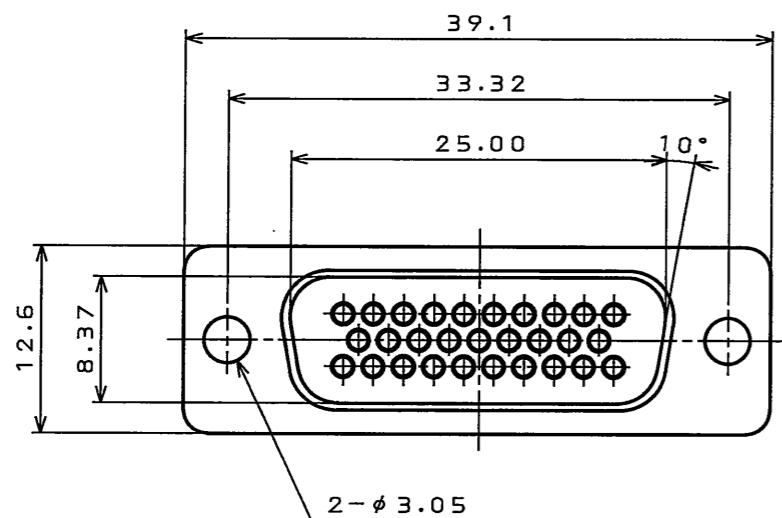


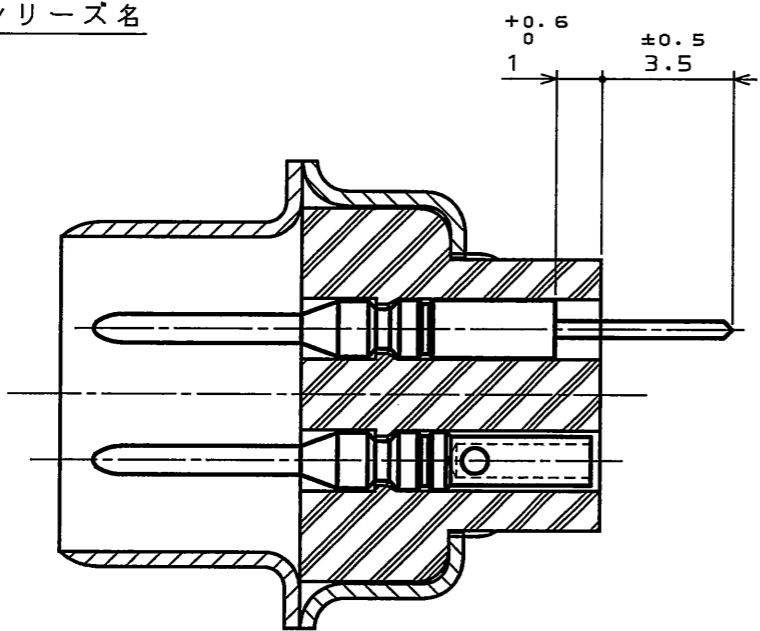
SJ101841  
(DRAWING NO.)

版数 REV.	年月日 DATE	DCN NO.	変更内容 DESCRIPTION	製図 DR.	担当 CHK.	査閲 APPD.	承認 APPD.
2	2005.10.13	058374	注1変更		高木(洋)	窪田	窪田



命名法 D02-29P-FOR

特殊記号  
D02: 芯数  
29P: ピン  
FOR: コンタクト無し  
シリーズ名



コンタクト装着状態  
(尺度 5:1)

△

- 注1. 図示の位置に社名、品名及びロット番号を表示する。ただし、「-FOR」は表示しない。
- 注2. コンタクトは別売りである。詳細は次の図面を参照。  
SJ017234・・・圧着タイプ  
SJ017236・・・スルーホールタイプ
- 注3. コンタクト配列については、SJ017233を参照。
- 注4. パネル取り付け穴寸法については、SJ013596を参照すること。
- 注5. コネクタの取り扱いについては、T81-3(D02シリーズコネクタ取扱説明書)を参照のこと。
- 注6. 寸法25.00及び8.37の取付穴に対する偏心は±0.1以内。

3	インシュレータ	1	変性ポリアリレート	(色相: 黒色)	UL94 V-0
2	リアシェル	1	鋼	亜鉛めっき上3価クロメート処理	
1	フロントシェル	1	鋼	亜鉛めっき上3価クロメート処理	
符号 NO.	名称 DESCRIPTION	個数 QTY.	材 料 MATERIAL	仕 上 FINISH	備 考 REMARKS
仕様書(SPECIFICATION) JAGS-3050		第1版(ORIGINAL DATE) 2005.3.31		尺度(SCALE) 2:1	シリーズ(SERIES) D02
公差差(GENERAL TOLERANCE)		製図 DR.		名称(TITLE) D02-29P-FOR	
寸法(DIMENSION)		担当 CHK. 高木(洋)		日本航空電子工業株式会社 JAPAN AVIATION ELECTRONICS INDUSTRY, LTD.	
角度(ANGLES)		査閲 APPD.			
. ±		承認 APPD. 窪田(好)			
.X ±0.4		.X° ± 1°		図面番号(DRAWING NO.) SJ101841	
.XX ±0.13		.XX° ±		版数 (REV.) 2	
.XXX ±		.XXX° ±		質量(MASS)	

## X-ON Electronics

Largest Supplier of Electrical and Electronic Components

*Click to view similar products for [D-Sub High Density Connectors](#) category:*

*Click to view products by [JAE](#) manufacturer:*

Other Similar products are found below :

[97-3250-11](#) [163A16809X](#) [163A17089X](#) [164A17199X](#) [K86X-AD-26S](#) [242A25680X](#) [L717HDB44POL2R210](#) [L717HDEH15POL2](#)  
[L777HDE15P](#) [L77HDE15SC309](#) [163A16759X](#) [163A16839X](#) [163A16989X](#) [163A17079X](#) [164A17329X](#) [164A18219X](#) [241A16440X](#)  
[241A16550X](#) [241A16680X](#) [241A20810X](#) [241A25740X](#) [CT25-44P](#) [MDBE15PE766](#) [L177HDE15SOL2RM23](#) [L177HRC62S](#)  
[L177HRC62SVFM](#) [L177HRCG62S](#) [L717HDEG15POL2RM5](#) [L77HDA26SVF](#) [L77HDE15SD1CO](#) [L77HDEH15SOL2RM832](#) [443895-3](#)  
[106698-1](#) [280-012K2C](#) [DBMV13H3SNA197](#) [L177HRB44S](#) [164A17039X](#) [09562004701510](#) [241A17960X](#) [164A18269X](#) [280-019S1S9MEN](#)  
[L777HDEG15P](#) [280-018P3S25MEGN](#) [206504-2](#) [40-9515HDSP](#) [2057140-1](#) [C115370-6002](#) [DFMA104SNMBFR172FR022](#) [HDC9F200E2S](#)  
[L717HDAG26POL2RM8](#)