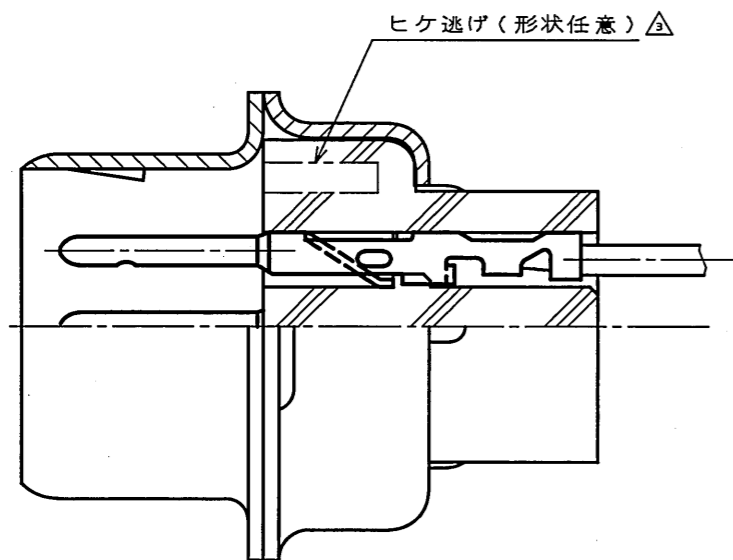
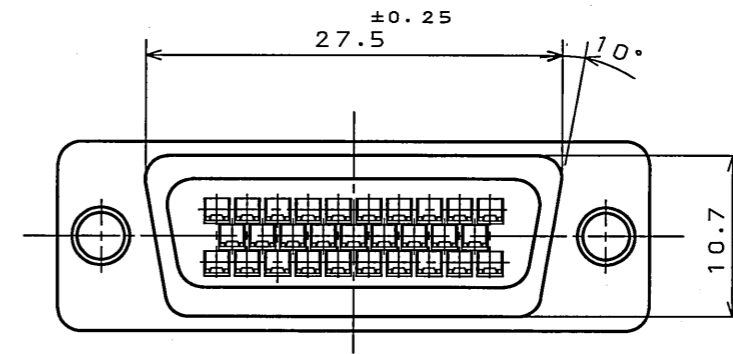
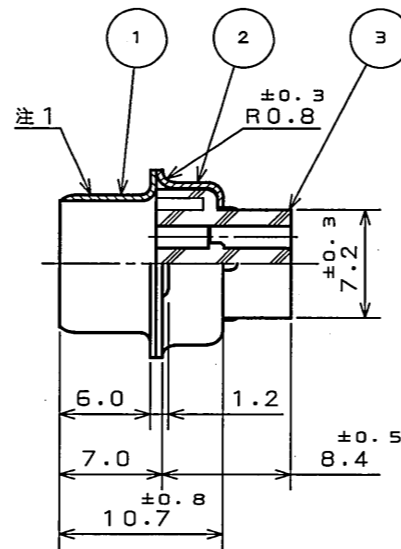
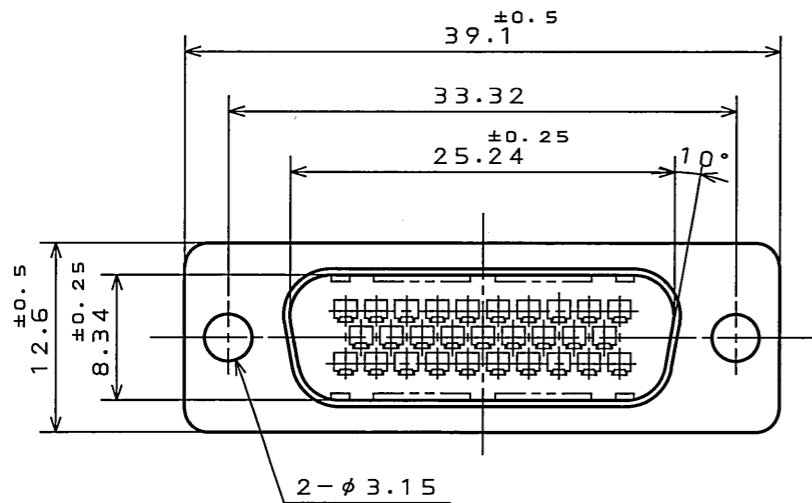


E60E01PS

( 'ON 0NIMVHD ) 台要図

版数 REV.	年月日 DATE	DCN NO.	変更内容 DESCRIPTION	製図 DR.	担当 CHK.	査閲 APPD.	承認 APPD.
2	2005.10.13	058374	注1変更	——	高木(洋)	多胡	窪田(好)
3	2007.1.15	062017	誤記訂正	——	高木(洋)	多胡	窪田



コンタクト装着状態(注4)  
(尺度5:1)

- △ 注1. 図示の位置に「社名」「品名」及び「ロット番号」を表示する。  
但し、「-FOR」は表示しない。
2. コンタクト配列に付いてはSJ017233を参照のこと。
  3. パネル取付寸法に付いてはSJ013596を参照のこと。
  4. コンタクトは別売りとなります。

3	インシュレータ	1	ガラス入ナイロン	(色相: 黒色)	UL-94 V-0
2	リアシェル	1	鋼	亜鉛メッキ上 3価クロメート処理	
1	フロントシェル	1	鋼	亜鉛メッキ上 3価クロメート処理	
符号 NO.	名称 DESCRIPTION	個数 QTY.	材料 MATERIAL	仕上 FINISH	備考 REMARKS
仕様書(SPECIFICATION) JACS-3050-2		第1版(ORIGINAL DATE) 2005.3.31		尺度(SCALE) 2:1	シリーズ(SERIES) D02
公差(GENERAL TOLERANCE)		製図 DR.		名称(TITLE) D02-29P-N-FOR	
寸法(DIMENSION)		担当 CHK.			
角度(ANGLES)		査閲 APPD.			
. ±		承認 APPD.			
.X ±0.4		高木(洋)		日本航空電子工業株式会社 JAPAN AVIATION ELECTRONICS INDUSTRY, LTD.	
.XX ±0.13		窪田(好)			
.XXX ±					
				質量(MASS)	図面番号(DRAWING NO.) SJ103093

DOF-0-212F(05.08)

0 10 20 30 40 50 60 70 80 90 100

## X-ON Electronics

Largest Supplier of Electrical and Electronic Components

*Click to view similar products for [D-Sub High Density Connectors](#) category:*

*Click to view products by [JAE](#) manufacturer:*

Other Similar products are found below :

[97-3250-11](#) [163A16809X](#) [163A17089X](#) [164A17199X](#) [K86X-AD-26S](#) [242A25680X](#) [L717HDB44POL2R210](#) [L717HDEH15POL2](#)  
[L777HDE15P](#) [L77HDE15SC309](#) [163A16759X](#) [163A16839X](#) [163A16989X](#) [163A17079X](#) [164A17329X](#) [164A18219X](#) [241A16440X](#)  
[241A16550X](#) [241A16680X](#) [241A20810X](#) [241A25740X](#) [CT25-44P](#) [MDBE15PE766](#) [L177HDE15SOL2RM23](#) [L177HRC62S](#)  
[L177HRC62SVFM](#) [L177HRCG62S](#) [L717HDEG15POL2RM5](#) [L77HDA26SVF](#) [L77HDE15SD1CO](#) [L77HDEH15SOL2RM832](#) [443895-3](#)  
[106698-1](#) [280-012K2C](#) [DBMV13H3SNA197](#) [L177HRB44S](#) [164A17039X](#) [09562004701510](#) [241A17960X](#) [164A18269X](#) [280-019S1S9MEN](#)  
[L777HDEG15P](#) [280-018P3S25MEGN](#) [206504-2](#) [40-9515HDSP](#) [2057140-1](#) [C115370-6002](#) [DFMA104SNMBFR172FR022](#) [HDC9F200E2S](#)  
[L717HDAG26POL2RM8](#)