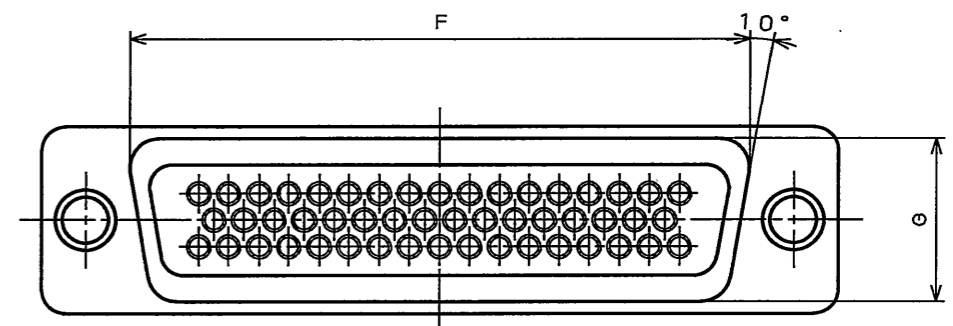
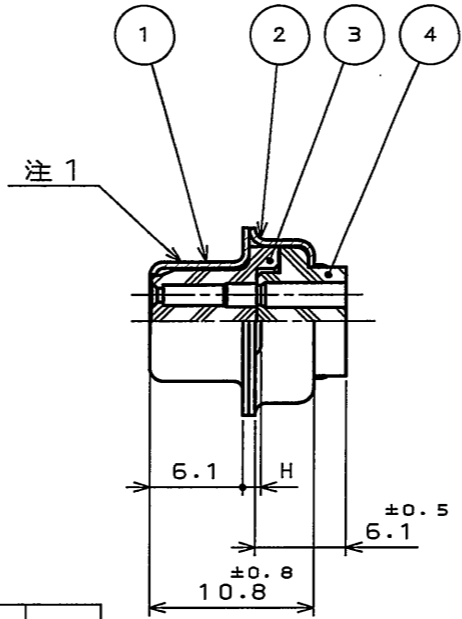
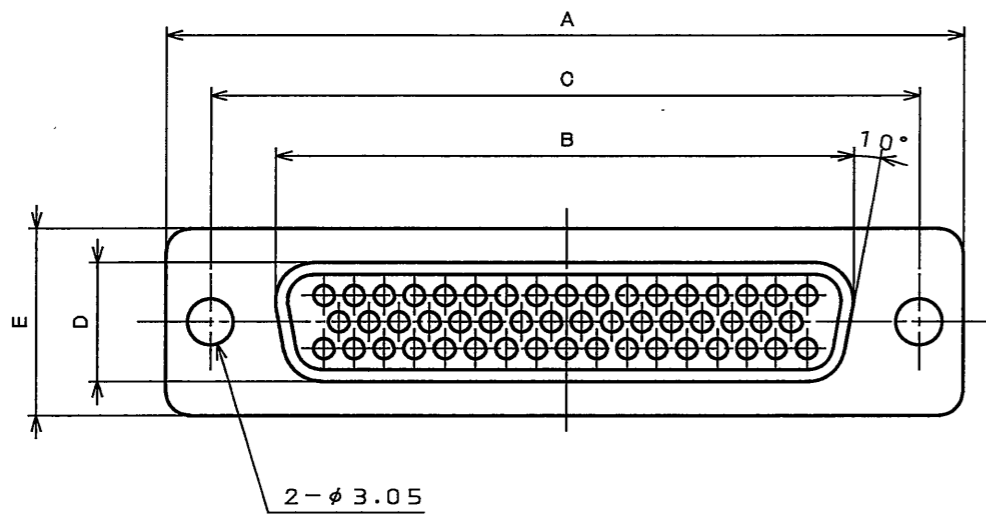


Z60E01RS
(ON 0NIMVHD) 台架図

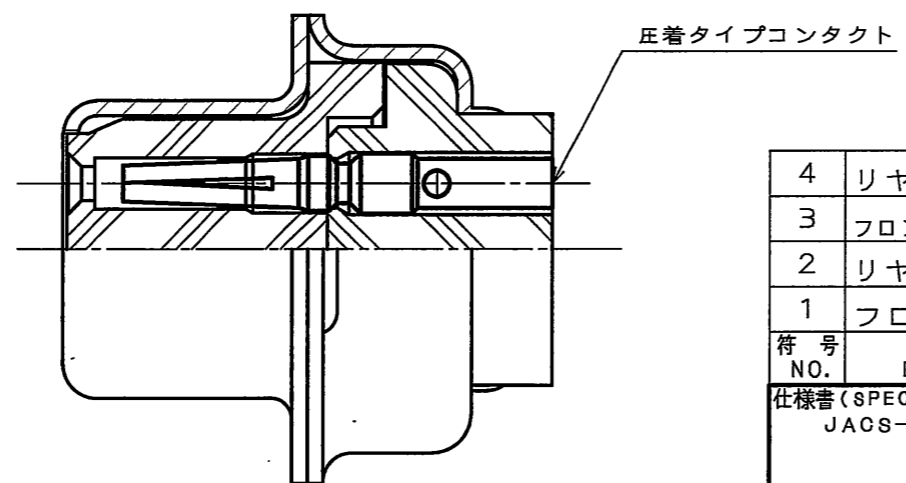
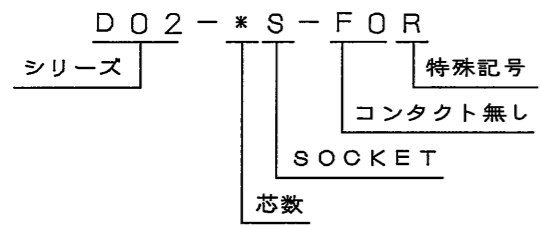
版数 REV.	年月日 DATE	DCN NO.	変更内容 DESCRIPTION	製図 DR.	担当 CHK.	査閲 APPD.	承認 APPD.
2	2005.10.13	058374	注1変更	—	高木(洋)	多胡	窪田(好)
3	2006.6.14	060378	誤記訂正	—	高木(洋)	多胡	窪田



品名	A ±0.5	B ±0.25	C	D ±0.25	E ±0.5	F	G	H
DO2-29S-FOR	39.1	24.59	33.32	7.82	12.6	27.5	10.7	1.2
DO2-50S-FOR	53.0	38.30	47.04	7.82	12.6	41.3	10.7	1.2

- 注1. 図示の位置に品名、社名及びロット番号を表示する。
 但し「-FOR」は表示しない。
 2. コンタクトは別売りである。詳細はSJ017235を参照のこと。
 3. コンタクト配列については、SJ017233を参照のこと。
 4. パネル取付穴寸法については、SJ013596を参照のこと。
 5. コネクタの取扱いについては、T81-3 (DO2シリーズコネクタ
 取扱説明書) を参照のこと。
 6. 本図は50芯の場合を示す。

命名法

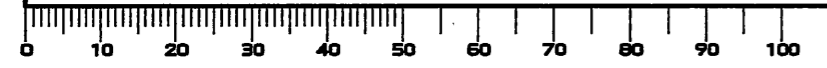


コンタクト装着状態
(尺度 5:1)

4	リヤインシュレータ	1	変性ポリアリレート	(色相: 黒色)	UL94 V-0
3	フロントインシュレータ	1	変性ポリアリレート	(色相: 黒色)	UL94 V-0
2	リヤシェル	1	鋼	亜鉛メッキ上3価クロメート処理	
1	フロントシェル	1	鋼	亜鉛メッキ上3価クロメート処理	
符号 NO.	名称 DESCRIPTION	個数 QTY.	材 料 MATERIAL	仕 上 FINISH	備 考 REMARKS

仕様書 (SPECIFICATION) JAGS-3050	第1版 (ORIGINAL DATE) 2005.3.31	尺度 (SCALE) 2:1	シリーズ (SERIES) DO2	日本航空電子工業株式会社 JAPAN AVIATION ELECTRONICS INDUSTRY, LTD.
一般公差 (GENERAL TOLERANCE) 寸法 (DIMENSION) 角度 (ANGLES)	製図 DR.	名称 (TITLE) DO2-*S-FOR	図面番号 (DRAWING NO.) SJ103092	
. ± .X ±0.4 .XX ±0.13 .XXX ±	X° ±1° X°X' ±	担当 CHK. 高木(洋)	承認 APPD.	版数 (REV.) 3
		査閲 APPD.	承認 APPD. 窪田(好)	
		質量 (MASS)		

DOF-0-212F(05.08)



X-ON Electronics

Largest Supplier of Electrical and Electronic Components

Click to view similar products for [D-Sub High Density Connectors](#) category:

Click to view products by [JAE](#) manufacturer:

Other Similar products are found below :

[97-3250-11](#) [163A16809X](#) [163A17089X](#) [164A17199X](#) [K86X-AD-26S](#) [242A25680X](#) [L717HDB44POL2R210](#) [L717HDEH15POL2](#)
[L777HDE15P](#) [L77HDE15SC309](#) [163A16759X](#) [163A16839X](#) [163A16989X](#) [163A17079X](#) [164A17329X](#) [164A18219X](#) [241A16440X](#)
[241A16550X](#) [241A16680X](#) [241A20810X](#) [241A25740X](#) [CT25-44P](#) [MDBE15PE766](#) [L177HDE15SOL2RM23](#) [L177HRC62S](#)
[L177HRC62SVFM](#) [L177HRCG62S](#) [L717HDEG15POL2RM5](#) [L77HDA26SVF](#) [L77HDE15SD1CO](#) [L77HDEH15SOL2RM832](#) [443895-3](#)
[106698-1](#) [280-012K2C](#) [DBMV13H3SNA197](#) [L177HRB44S](#) [164A17039X](#) [09562004701510](#) [241A17960X](#) [164A18269X](#) [280-019S1S9MEN](#)
[L777HDEG15P](#) [280-018P3S25MEGN](#) [206504-2](#) [2057140-1](#) [C115370-6002](#) [DFMA104SNMBFR172FR022](#) [HDC9F200E2S](#)
[L717HDAG26POL2RM8](#) [241A28180X](#)