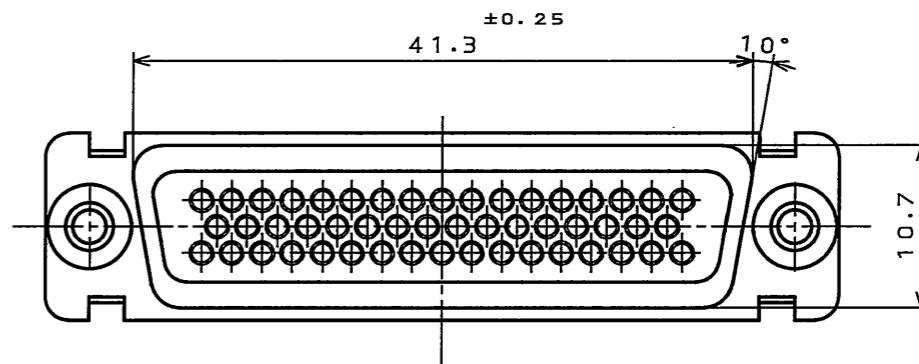
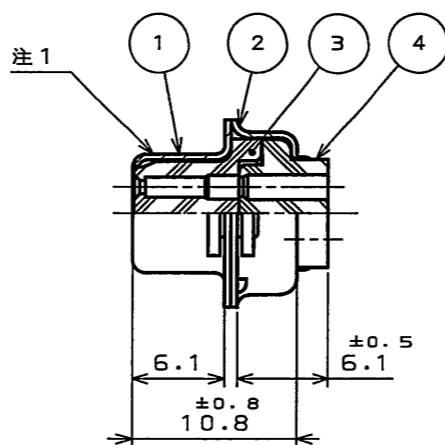
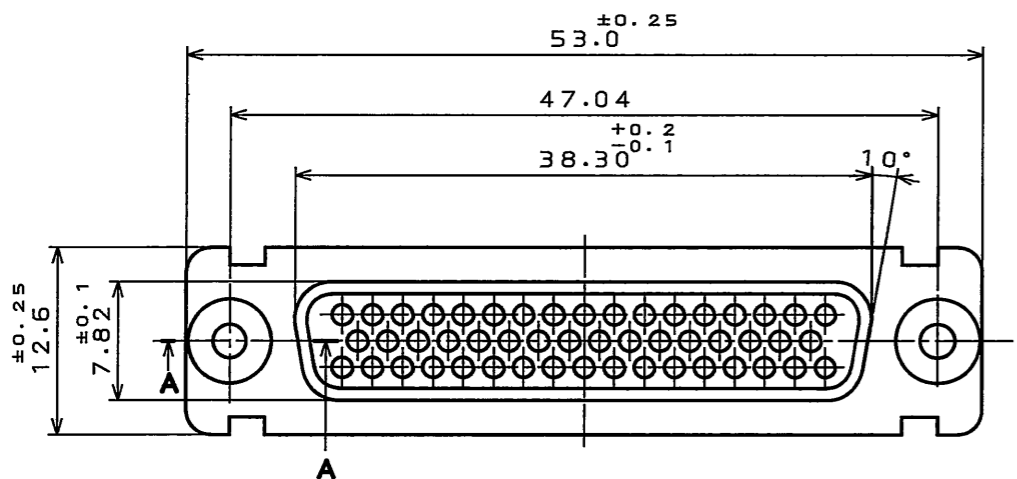
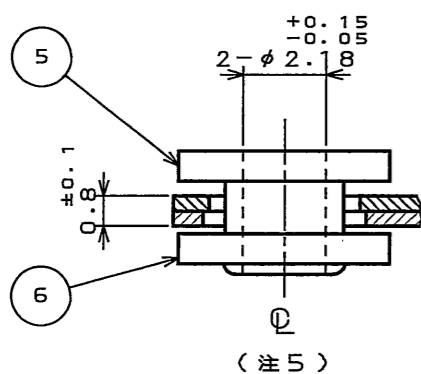


SJ101845
(DRAWING NO.)

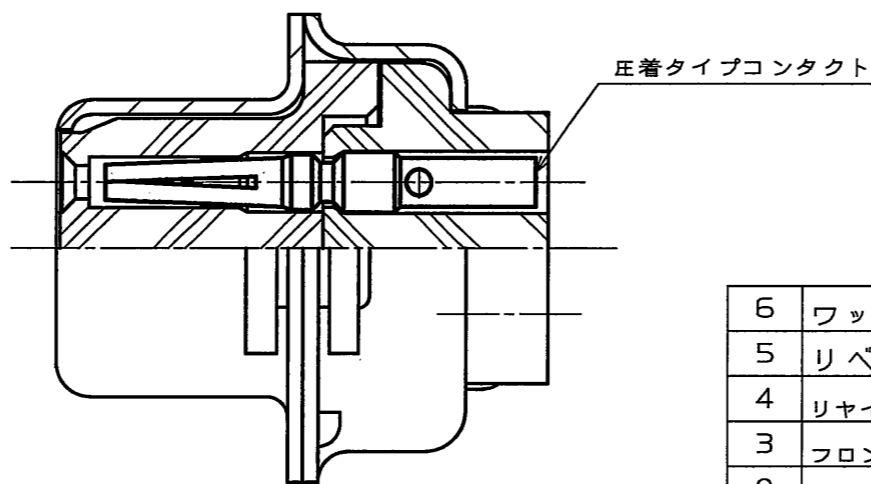
版数 REV.	年月日 DATE	DCN NO.	変更内容 DESCRIPTION	製図 DR.	担当 CHK.	査閲 APPD.	承認 APPD.
2	2005.10.13	058374	注1変更		高木(洋)	窪田	窪田



- 注1. 図示の位置に品名、社名及びロット番号を表示する。但し「-FOR」は表示しない。
 2. コントクトは別売りである。詳細はSJ017235を参照のこと。
 3. コントクト配列に付いては、SJ017233を参照のこと。
 4. パネル取付穴寸法に付いては、SJ013596を参照のこと。
 5. フローティングリベットは、 ϕ に対していかなる方向にも0.4移動できる。
 6. コネクタの取扱いに付いては、T81-3(D02シリーズコネクタ取扱説明書)を参照のこと。



断面A-A
(尺度 5:1)

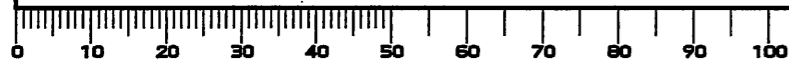


コンタクト装着状態(注2)
(尺度 5:1)

符号 NO.	名称 DESCRIPTION	個数 QTY.	材料 MATERIAL	仕上 FINISH	備考 REMARKS
6	ワッシャ	2	ステンレス鋼		
5	リベット	2	ステンレス鋼		
4	リヤインシュレータ	1	変性ポリアリレート	(色相: 黒色)	UL94V-0
3	フロントインシュレータ	1	変性ポリアリレート	(色相: 黒色)	UL94V-0
2	リヤシエル	1	鋼	亜鉛メッキ上3個クロメート処理	
1	フロントシエル	1	鋼	亜鉛メッキ上3個クロメート処理	

仕様書(SPECIFICATION) JACS-3050	第1版(ORIGINAL DATE) 2005.3.31	尺度(SCALE) 2:1	シリーズ(SERIES) D02
製図 DR.	担当 CHK. 高木(洋)	名称(TITLE) D02F-50S-FOR	
一般公差(GENERAL TOLERANCE)	査閲 APPD.	日本航空電子工業株式会社 JAPAN AVIATION ELECTRONICS INDUSTRY, LTD.	
寸法(DIMENSION)	承認 APPD. 窪田(好)	図面番号(DRAWING NO.) SJ101845	
角度(ANGLES)	承認 APPD.	版数 (REV.) 2	
. ±		質量(MASS)	
.X ±0.4		◎	
.XX ±0.13			
.XXX ±			

DOF-0-212F(05.08)



X-ON Electronics

Largest Supplier of Electrical and Electronic Components

Click to view similar products for [D-Sub Standard Connectors](#) category:

Click to view products by [JAE](#) manufacturer:

Other Similar products are found below :

[56F706-005-LI](#) [56F711-015](#) [LV242999-142T12](#) [015-0341-000](#) [015-0372-005](#) [015-0372-008](#) [015-8755-001](#) [020419-0104](#) [012-0467-000](#)
[012-9507-034](#) [012-9507-114](#) [020745-0008](#) [609-25P](#) [CT2-18-11PCAU](#) [CT6-10SL-3SC](#) [CT6-10SL-4SC](#) [CT6-14S-2SC](#) [CT6E14SA7SC](#)
[CT6N10SL-4SSA34](#) [M83513/01-FC](#) [M83723/76W24619 L/C](#) [M85049/48-3-2F](#) [6STD09PCM99B70X](#) [6STD09SCM99B30X](#)
[6STD09SCT99S40X](#) [6STD15PCT99S40X](#) [6STD15SCT99S40X](#) [6STF09PCM05B70X](#) [7-135760-9](#) [MC11E-10-6SN](#) [747552-3](#) [MD1-21PS](#)
[MDM-15SCBRM7-F222](#) [MDM96517-699](#) [MDM96521-744](#) [MDVB1-21SL1](#) [MIK0-1-7SH003](#) [MIKQ6-7SH076](#) [MIKQ7-7PH077](#) [MIKQ7-](#)
[7PH11](#) [MIKQ7-7PH32](#) [MJSV-28SL61](#) [MKJ4A1F14-55S](#) [8-135760-3](#) [8STD09PCM99B30X](#) [PG-KV/PV-16-GROM-SEALING](#) [GDA15P](#)
[GDAY15PB](#) [980-0000-170](#) [980-0000-171](#)