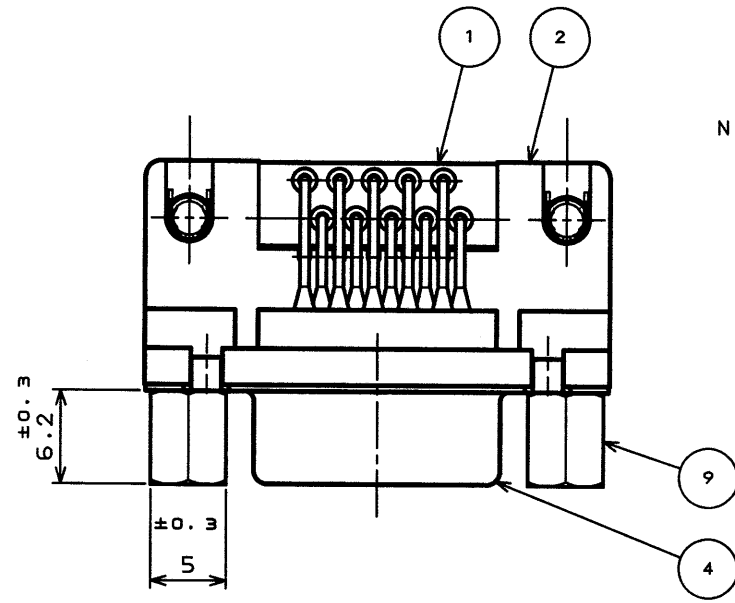
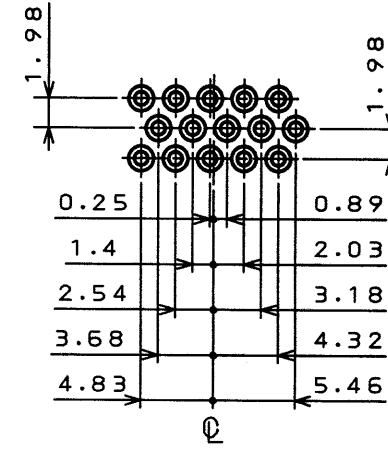
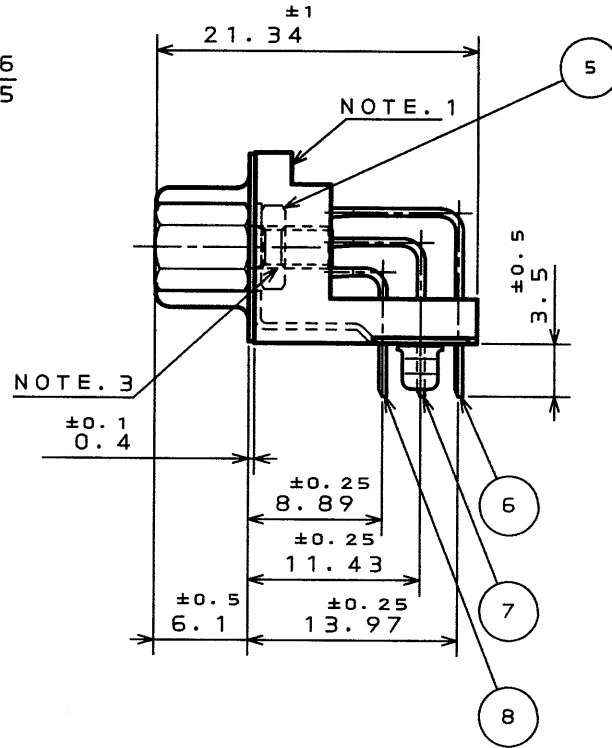
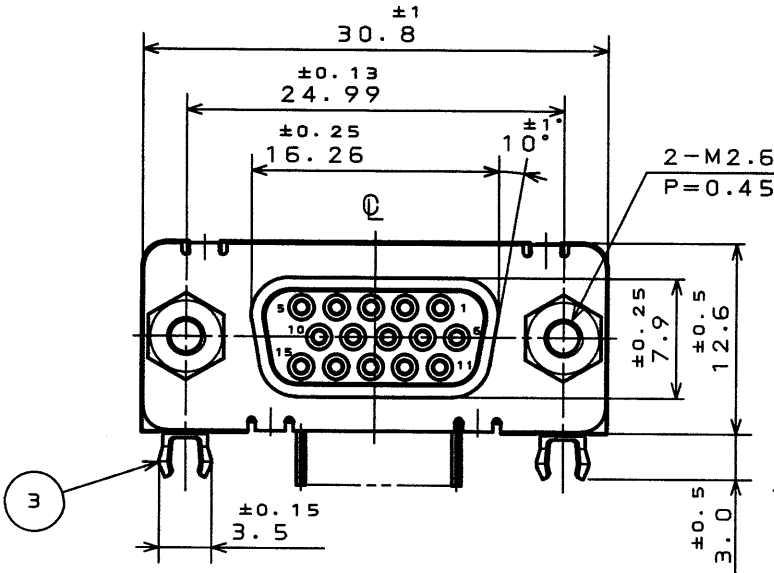


78E8E0PS
(ON 01MVRD) 台番図

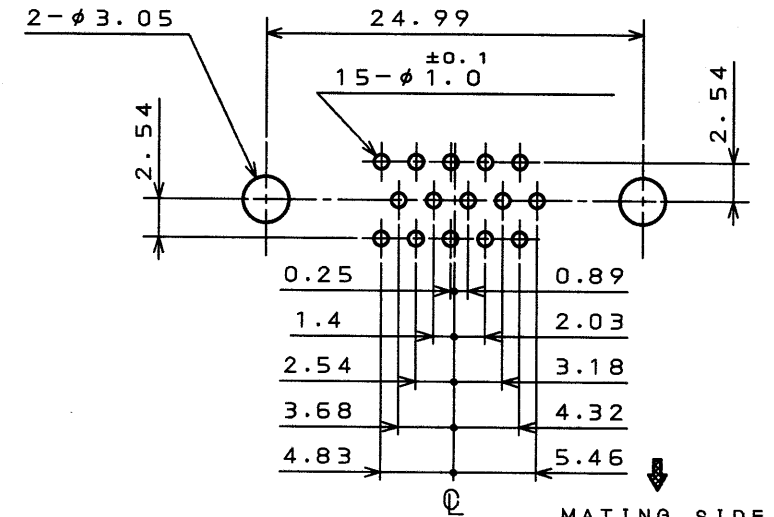
版数 REV.	年月日 DATE	DCN NO.	変更内容 DESCRIPTION	製図 DR.	担当 CHK.	査閲 APPD.	承認 APPD.



NOTE. 1. COMPANY LOGO "JAE" & "DO2-M15SA" AS INDICATED. 注1. 図示の位置に「社標」及び「品名」を表示する。
但し、品名は略称とし「DO2-M15SA」までとする。
2. CONTACT FINISH
CONTACT AREA : GOLD OVER NICKEL
(Au:0.1μm MIN.)
2. 嵌合部はニッケル上金メッキ(Au:0.1μm以上)、
スルーホール部は錫又は錫合金(無鉛)である。
3. SCREW LOCKS ARE TO BE NONREMOVAL. 注3. 嵌合固定ネジは完全に締め付けてある。
ネジ部には回り止めの為にロックタイトが塗布してある。
4. This connector is based on MIL-C-24308 Spec. 4. 当コネクタは、MIL-C-24308規格に準拠する。



MATING LOCATION



P.W.B. HOLE PATTERNS

符号 NO.	名称 DESCRIPTION	個数 QTY.	材料 MATERIAL	仕上 FINISH	備考 REMARKS
10	EARTH LUG	2	COPPER ALLOY	(LEAD FREE)TIN/TIN ALLOY	
9	SCREW LOCK	2	STEEL	(LEAD FREE)TIN/TIN ALLOY	M2.6
8	SOCKET CONTACT #1	5	PHOSPHOR BRONZE	NOTE. 2	
7	SOCKET CONTACT #2	5	PHOSPHOR BRONZE	NOTE. 2	
6	SOCKET CONTACT #3	5	PHOSPHOR BRONZE	NOTE. 2	
5	HEXAGON NUT	2	STEEL	NICKEL PLATING	M2.6
4	SHELL	1	STEEL	(LEAD FREE)TIN/TIN ALLOY	
3	HOOK LUG	2	PHOSPHOR BRONZE	(LEAD FREE)TIN/TIN ALLOY	
2	INSULATOR	1	GLASS FILLED PBT		UL94V-0
1	LOCATION PLATE	1	GLASS FILLED PBT		UL94V-0

仕様書(SPECIFICATION)	第1版(ORIGINAL DATE) 3.Mar.2003	尺度(SCALE) 2:1	シリーズ(SERIES) DO2	備考 日本航空電子工業株式会社
公差(GENERAL TOLERANCE)	製図 DR. E.MURANO	名称(TITLE) DO2-M15SAG -13L9E		
寸法(DIMENSION)	担当 CHK. Y.TAKAGI	JAE CONNECTOR.COM Reference Only JAPAN AVIATION ELECTRONICS INDUSTRY, LTD.		
角度(ANGLES)	査閲 APPD.			
承認 APPD.	承認 APPD.			
重量(WEIGHT)		図面番号(DRAWING NO.) SJ038384		

JAE Connector Div. Proprietary.
Copyright © 2003, Japan Aviation Electronics Industry, Ltd.

(20.96)0212-0-F00

0 10 20 30 40 50 60 70 80 90 100

LEAD FREE この製品は鉛フリー品です

本図面は日本航空電子工業(株)の所有する情報を含むもので当社の許可なく複製を禁止する。
THIS DRAWING CONTAINS INFORMATION THAT IS PROPRIETARY TO JAE AND CAN NOT BE REPRODUCED WITHOUT WRITTEN CONSENT OF JAE.

CDS-03-199-50805 SIZE A3

X-ON Electronics

Largest Supplier of Electrical and Electronic Components

Click to view similar products for [D-Sub High Density Connectors](#) category:

Click to view products by [JAE](#) manufacturer:

Other Similar products are found below :

[97-3250-11](#) [163A16809X](#) [163A17089X](#) [164A17199X](#) [K86X-AD-26S](#) [242A25680X](#) [L717HDB44POL2R210](#) [L717HDEH15POL2](#)
[L777HDE15P](#) [L77HDE15SC309](#) [163A16759X](#) [163A16839X](#) [163A16989X](#) [163A17079X](#) [164A17329X](#) [164A18219X](#) [241A16440X](#)
[241A16550X](#) [241A16680X](#) [241A20810X](#) [241A25740X](#) [CT25-44P](#) [MDBE15PE766](#) [L177HDE15SOL2RM23](#) [L177HRC62S](#)
[L177HRC62SVFM](#) [L177HRCG62S](#) [L717HDEG15POL2RM5](#) [L77HDA26SVF](#) [L77HDE15SD1CO](#) [L77HDEH15SOL2RM832](#) [443895-3](#)
[106698-1](#) [280-012K2C](#) [DBMV13H3SNA197](#) [L177HRB44S](#) [164A17039X](#) [09562004701510](#) [241A17960X](#) [164A18269X](#) [280-019S1S9MEN](#)
[L777HDEG15P](#) [280-018P3S25MEGN](#) [206504-2](#) [2057140-1](#) [C115370-6002](#) [DFMA104SNMBFR172FR022](#) [HDC9F200E2S](#)
[L717HDAG26POL2RM8](#) [241A28180X](#)