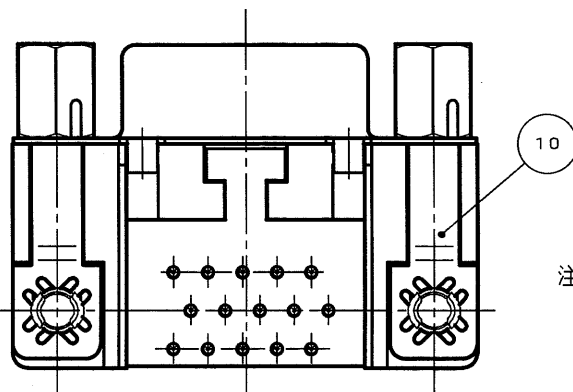
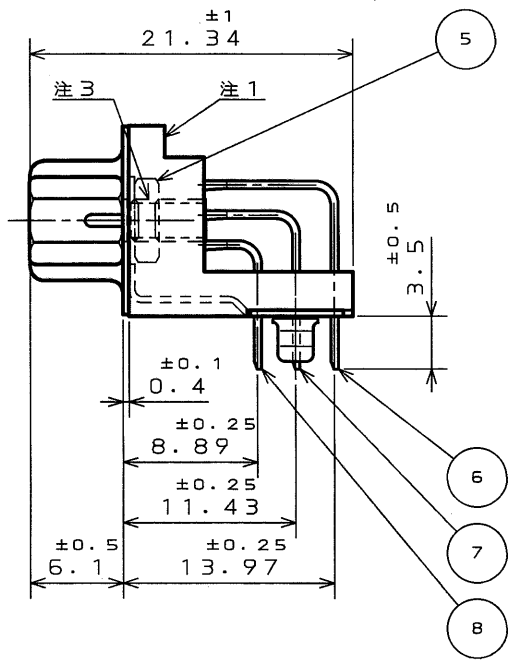
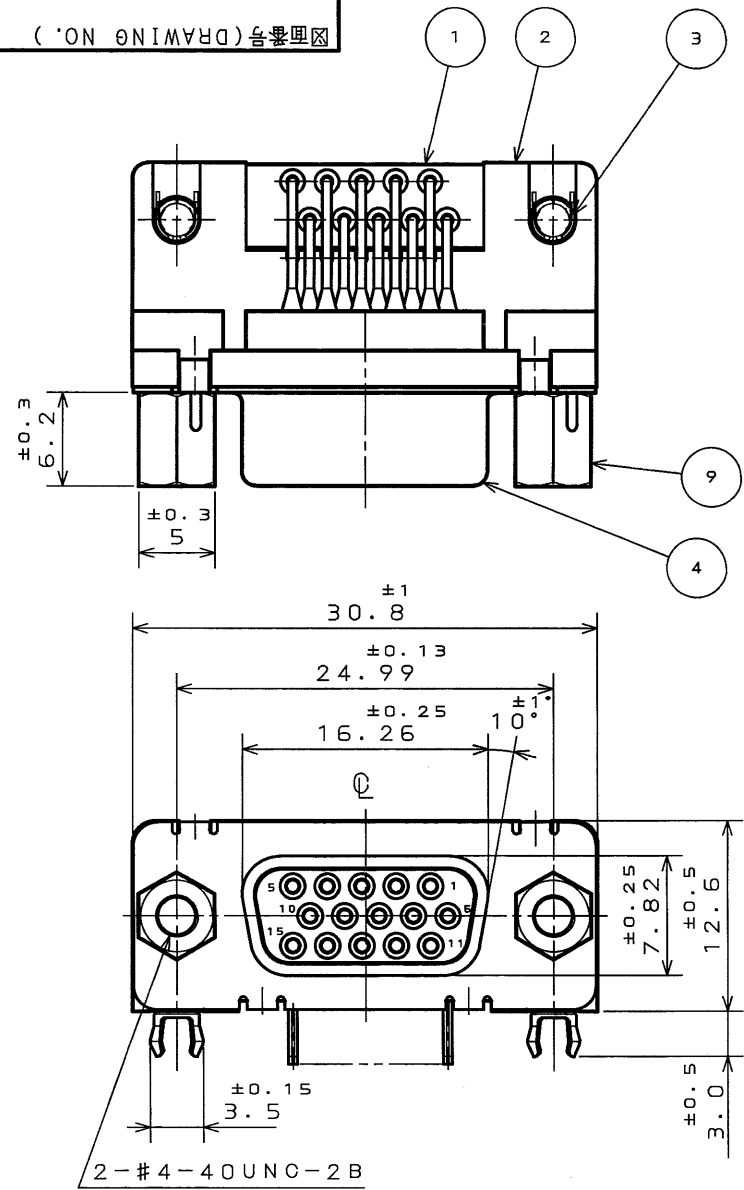
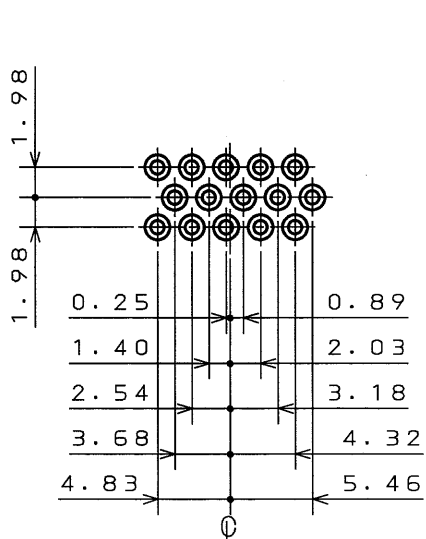


SJ038387
(ON DRAWING)台要図

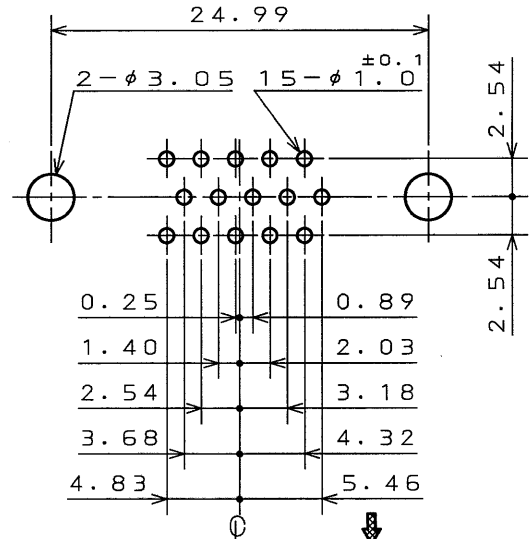


注3. 嵌合固定ネジは完全に締め付けてある。
ネジ部には回り止めの為にロックタイ
が塗布してある。

版数 REV.	年月日 DATE	DCN NO.	変更内容 DESCRIPTION	製図 DR.	担当 CHK.	査閲 APPD.	承認 APPD.



嵌合面ロケーション寸法



基板取付穴寸法

注1. 図示の位置に「社標」及び「品名」を表示する。
但し、品名は略称とし「DO2-M15SA」までとする。
2. 嵌合部はニッケル上金メッキ(Au:0.1μm以上)、
スルーホール部は錫又は錫合金(無鉛)である。

符号 NO.	名称 DESCRIPTION	個数 QTY.	材料 MATERIAL	仕上 FINISH	備考 REMARKS
10	アースラグ	2	銅合金	錫又は錫合金(無鉛)	
9	嵌合固定ネジ	2	鋼	錫又は錫合金(無鉛)	#4-40UNC
8	ソケットコンタクト#1	5	リン青銅	注2	
7	ソケットコンタクト#2	5	リン青銅	注2	
6	ソケットコンタクト#3	5	リン青銅	注2	
5	六角ナット	2	鋼	ニッケルメッキ	#4-40UNC-2B
4	シェル	1	鋼	錫又は錫合金(無鉛)	
3	フックラグ	2	リン青銅	錫又は錫合金(無鉛)	
2	インシュレータ	1	ガラス入PBT		UL94V-0
1	ロケーションプレート	1	ガラス入PBT		UL94V-0
仕様書(SPECIFICATION)		第1版(ORIGINAL DATE) 2003.3.3		尺寸(SCALE) 2:1	
公差(GENERAL TOLERANCE)		製図 DR. 村野		名称(TITLE) DO2-M15SA	
寸法(DIMENSION)		担当 CHK. 高木(洋)		備考 REMARKS 日本航空電子工業株式会社	
角度(ANGLES)		査閲 APPD.		JAE CONNECTOR TOP.COM Reference Only	
. ±		承認 APPD. 金田		ELECTRONICS INDUSTRY, LTD.	
.X ±		重量(WEIGHT)		図面番号(DRAWING NO.) SJ038387	
.XX ±0.1		製図 DR. 村野		版数 (REV.) 1	
.XXX ±		承認 APPD. 金田		JAE	

LEAD FREE この製品は鉛フリー品です

JAE CONNECTOR DIV. PROPRIETARY.
COPYRIGHT (C) 2003, JAPAN AVIATION ELECTRONICS INDUSTRY, LTD.

DOF-0-212D(98.02)

CDS-03-199-50088

SIZE A3

X-ON Electronics

Largest Supplier of Electrical and Electronic Components

Click to view similar products for [D-Sub High Density Connectors](#) category:

Click to view products by [JAE](#) manufacturer:

Other Similar products are found below :

[97-3250-11](#) [163A16809X](#) [163A17089X](#) [164A17199X](#) [K86X-AD-26S](#) [242A25680X](#) [L717HDB44POL2R210](#) [L717HDEH15POL2](#)
[L777HDE15P](#) [L77HDE15SC309](#) [163A16759X](#) [163A16839X](#) [163A16989X](#) [163A17079X](#) [164A17329X](#) [164A18219X](#) [241A16440X](#)
[241A16550X](#) [241A16680X](#) [241A20810X](#) [241A25740X](#) [CT25-44P](#) [MDBE15PE766](#) [L177HDE15SOL2RM23](#) [L177HRC62S](#)
[L177HRC62SVFM](#) [L177HRCG62S](#) [L717HDEG15POL2RM5](#) [L77HDA26SVF](#) [L77HDE15SD1CO](#) [L77HDEH15SOL2RM832](#) [443895-3](#)
[106698-1](#) [280-012K2C](#) [DBMV13H3SNA197](#) [L177HRB44S](#) [164A17039X](#) [09562004701510](#) [241A17960X](#) [164A18269X](#) [280-019S1S9MEN](#)
[L777HDEG15P](#) [280-018P3S25MEGN](#) [206504-2](#) [2057140-1](#) [C115370-6002](#) [DFMA104SNMBFR172FR022](#) [HDC9F200E2S](#)
[L717HDAG26POL2RM8](#) [241A28180X](#)