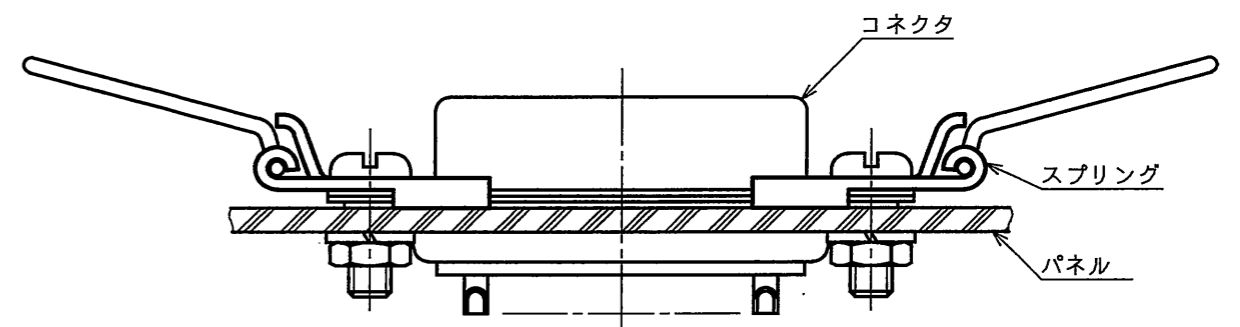
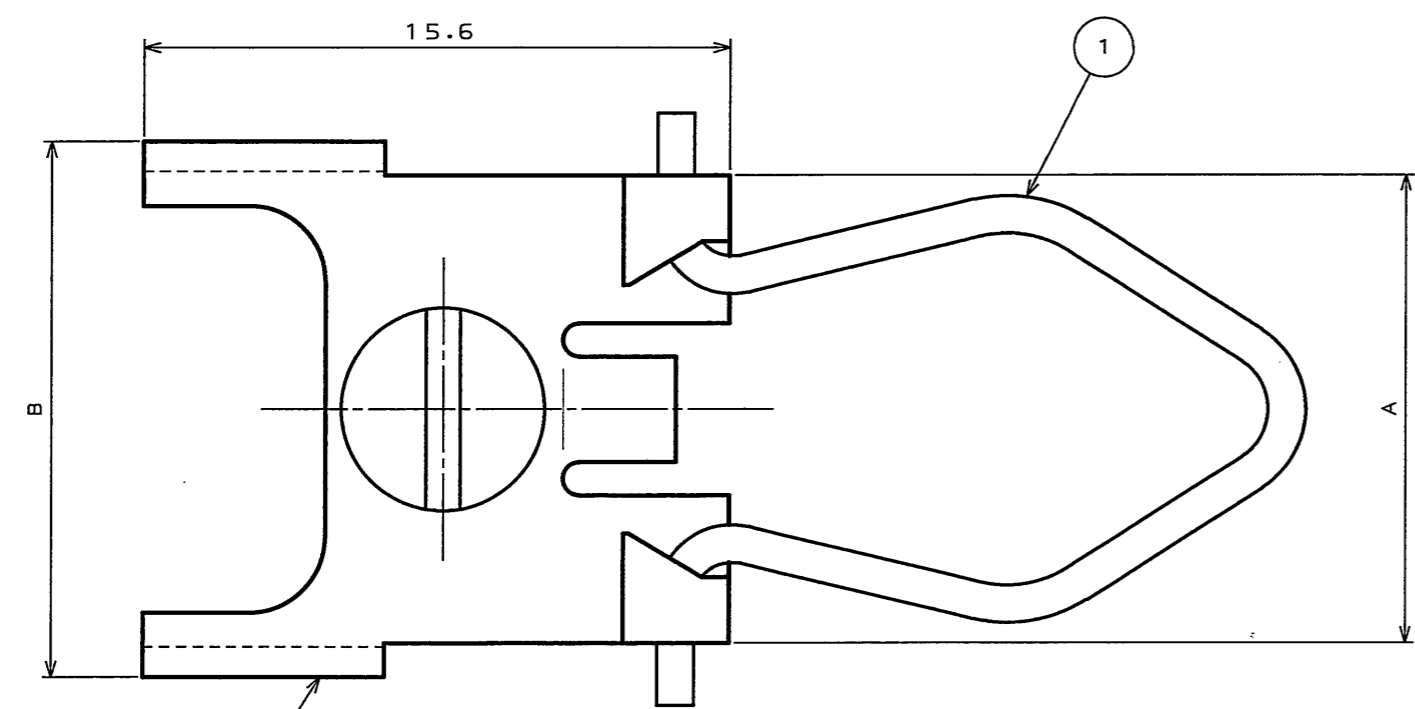


sj014593  
(DRAWING NO.) (圖面番号)

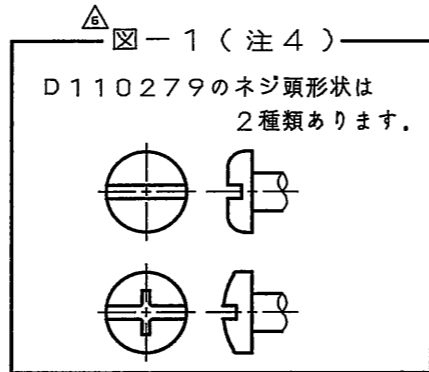
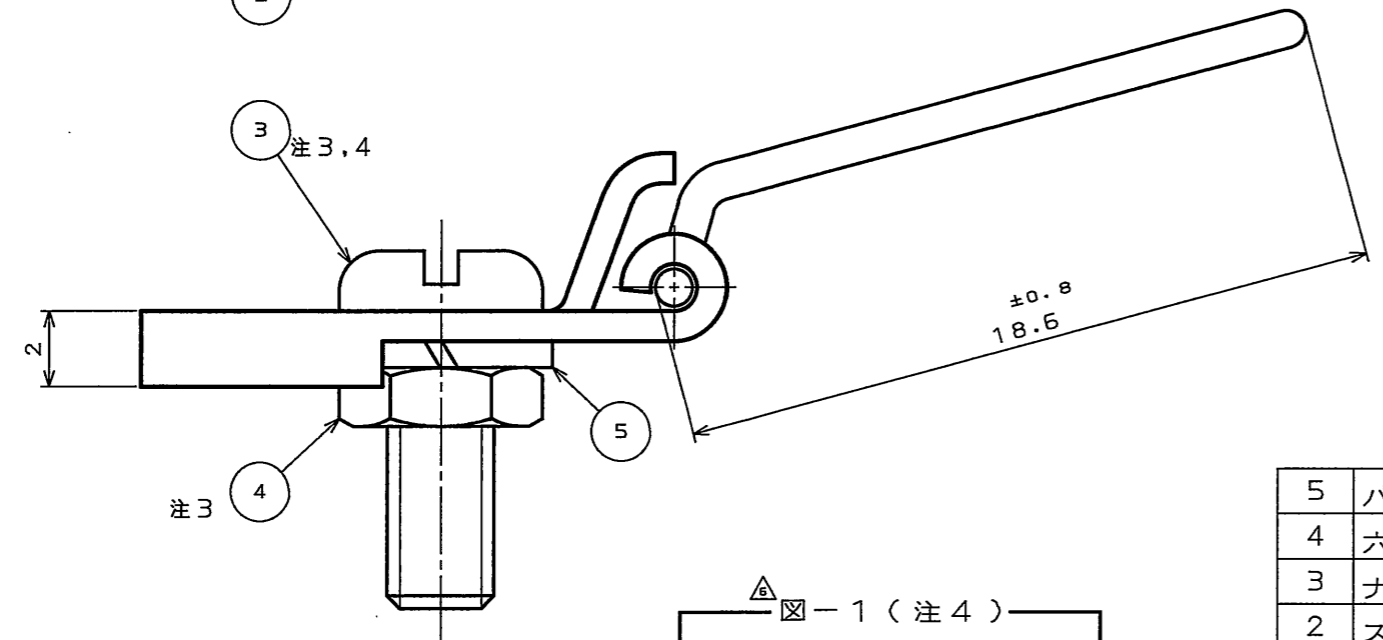
| SYM. 版数 | DCN NO. | DESCRIPTION 変更内容 | DATE 年月日 | DRAWN 製図 | CHECKED 担当 | APP'D 査閲 | APP'D 承認 |
|---------|---------|------------------|----------|----------|------------|----------|----------|
| 6       | 39312   | 注4追加 (再トレース)     | '97.1.7  |          | 長内         | 林(康)     | 斎藤(肇)    |
| 7       | 062594  | トルク規定の単位系変更      | '07.3.22 |          | 大谷         | -        | 斎藤(肇)    |



取付状態 (例)

| 品名      | 適合サイズ          | A    | B    |
|---------|----------------|------|------|
| D110277 | DE, DA, DB, DC | 12.4 | 14.2 |
| D110279 | DD             | 15.2 | 17.1 |

- 注1. ナベ小ネジ③ 六角ナット④ パネ座金⑤は組立せずに添付する。
- 2. 本製品はD110278又は、D110280 (SJ014594)と組合わせてDsubコネクタに使用する。
- △ 3. ネジ締めする時は、六角ナットが回転しないように押さえ、29.4~39.2 N・cmのトルクで締め付ける。
- △ 4. D110279のネジ頭形状は2種類あります。(図-1参照)



| 5                        | パネ座金           | 1             | ステンレス鋼      |                                           |            |
|--------------------------|----------------|---------------|-------------|-------------------------------------------|------------|
| 4                        | 六角ナット          | 1             | ステンレス鋼      |                                           |            |
| 3                        | ナベ小ネジ          | 1             | ステンレス鋼      |                                           |            |
| 2                        | スプリングホルダ       | 1             | ステンレス鋼      |                                           |            |
| 1                        | スプリング          | 1             | ステンレス鋼      |                                           |            |
| ITEM 符号                  | DESCRIPTION 名称 | Q'TY 個数       | MATERIAL 材料 | FINISH 仕上                                 | REMARKS 備考 |
| 仕様書 (REFERENCE DOCUMENT) |                | 第1版 (DATE)    | 76. 7. 5    | 尺度 (SCALE)                                | 5:1        |
| 公差 (GENERAL TOLERANCE)   |                | 製図 (DR.)      | 木崎          | 名称 (TITLE)                                |            |
| 寸法 (DIMENSION)           |                | 担当 (CHK.)     | 滝村、西野       | Dsub用スプリング                                |            |
| 角度 (ANGLES)              |                | 査閲 (APP.)     | 加藤          | D110277                                   |            |
|                          |                | 承認 (APP.)     | 北村          | D110279                                   |            |
|                          |                | シリーズ (SERIES) | Dsub        | JAE CONNECTOR.COM                         |            |
|                          |                |               |             | JAPAN AVIATION ELECTRONICS INDUSTRY, LTD. |            |
|                          |                |               |             | 日本航空電子工業株式会社                              |            |
|                          |                |               |             | 図面番号 (DRAWING NO.)                        |            |
|                          |                |               |             | SJ014593                                  |            |
|                          |                |               |             | 版数 (SYM.)                                 |            |
|                          |                |               |             | 7                                         |            |

D0F10-R12B(95.03)



SIZE 1606

## **X-ON Electronics**

Largest Supplier of Electrical and Electronic Components

*Click to view similar products for [D-Sub Tools & Hardware](#) category:*

*Click to view products by [JAE](#) manufacturer:*

Other Similar products are found below :

[000-01-09-132](#) [000-01-21-132](#) [000-01-31-162](#) [572019-00105-70](#) [000-01-37-162](#) [621-250-113-115](#) [D110550-2](#) [D20418-137](#) [780-518-50SG6-WS](#) [86552009](#) [86553115TLF](#) [86553117TLF](#) [1230032-1](#) [1-5021101-2](#) [1589283-4](#) [160-000-005R031](#) [16-000230](#) [160-025-004R031](#) [160-020-209R000](#) [160X10909X](#) [164C03939A](#) [177-505-A-2-2](#) [1-966830-8](#) [21018-6](#) [21028-2](#) [2-1393560-9](#) [JS-1000](#) [L17D204182M3E](#) [L17D53018](#) [300X10779X](#) [160X10189X](#) [160X10419X](#) [162-000-050R000](#) [21018-5](#) [212561-3](#) [248C21550X](#) [CF15P](#) [D110277](#) [500-008NF1K-01](#) [500-008NF3R3KS-01](#) [500-017M09FN](#) [500-017M15MHN](#) [500-024M1](#) [500-068M3](#) [5-1393561-5](#) [C115373-0001](#) [C115373-0002](#) [3342-4-KIT](#) [K1003](#) [L17D4M68711](#)