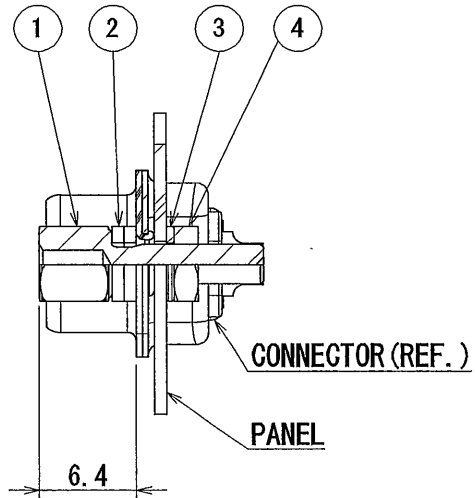
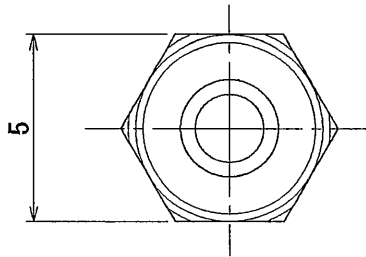
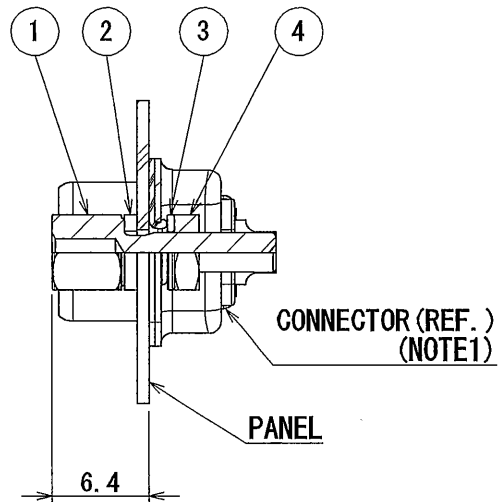
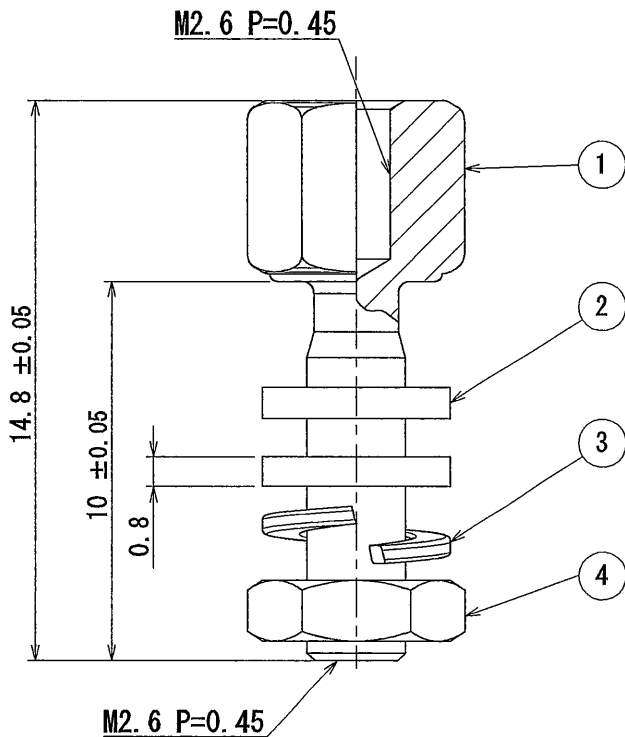


版数 REV.	年月日 DATE	DCN NO.	変更内容 DESCRIPTION	製図 DR.	担当 CHK.	査閲 APPD.	承認 APPD.
2	30/MAR/2010	069693	REDRAWN (JAPANESE ⇒ BILINGUAL)	M. SHINOZAKI	G. KAWAMURA	O. Takagi	Y. OTSUKA



FRONT MOUNTING
(SCALE 2:1)



REAR MOUNTING
(SCALE 2:1)

NOTE1. WHEN CONNECTORS ARE REAR-MOUNTED, A WASHER FOR EVERY 0.8MM OF PANEL THICKNESS SHALL BE REMOVED IN MOUNTING SO AS TO KEEP THE DIMENTION OF 6.4MM.
2. PARTS IN ITEMS 2, 3, 4 ARE ATTACHED TO PACKAGE, NOT ASSEMBLED.

4	NUT	1	STEEL	NICKEL PLATING	
3	SPRING WASHER	1	STEEL	NICKEL PLATING	
2	WASHER	2	STEEL	NICKEL PLATING	REFER TO NOTE1
1	LOCKING NUT	1	STEEL	NICKEL PLATING	
符号 NO.	名称 DESCRIPTION	個数 QTY.	材料 MATERIAL	仕上 FINISH	備考 REMARKS

仕様書 (SPECIFICATION)		第1版 (ORIGINAL DATE) 03/MAR/1983		名称 (TITLE) D20418-J3F		日本航空電子工業株式会社 Reference Only	
一般公差 (GENERAL TOLERANCE)		製図 DR.	S. T	シリーズ (SERIES) D-Sub		図面番号 (DRAWING NO.) SJ018086	
寸法 (DIMENSION)	角度 (ANGLES)	担当 CHK.	TASHIRO				
± —	×° ± —	査閲 APPD.	—				
× ± 0.5	××' ± —	承認 APPD.	KANEDA				
×× ± —	⊙			尺度 (SCALE)	5:1	版数 (REV.)	2
××× ± —							
×××× ± —							

DCF-C-211F (05.08)

SIZE A4

S/W

X-ON Electronics

Largest Supplier of Electrical and Electronic Components

Click to view similar products for [D-Sub Tools & Hardware](#) category:

Click to view products by [JAE](#) manufacturer:

Other Similar products are found below :

[000-01-09-132](#) [000-01-21-132](#) [000-01-31-162](#) [572019-00105-70](#) [000-01-37-162](#) [621-250-113-115](#) [D110550-2](#) [D20418-137](#) [780-518-50SG6-WS](#) [86552009](#) [86553115TLF](#) [86553117TLF](#) [1230032-1](#) [1-5021101-2](#) [15-000050](#) [1589283-4](#) [160-000-005R031](#) [16-000230](#) [160-025-004R031](#) [160-020-209R000](#) [160X10909X](#) [164C03939A](#) [177-505-A-2-2](#) [1-966830-8](#) [21018-6](#) [2-1393560-9](#) [JS-1000](#) [L17D204182M3E](#) [L17D53018](#) [300X10779X](#) [160X10189X](#) [160X10419X](#) [162-000-050R000](#) [21018-5](#) [212561-3](#) [248C21550X](#) [CF15P](#) [D110277](#) [500-008NF1K-01](#) [500-008NF3R3KS-01](#) [500-017M09FN](#) [500-017M15MHN](#) [500-024M1](#) [500-068M3](#) [5-1393561-5](#) [C115373-0001](#) [C115373-0002](#) [3342-4-KIT](#) [K1003](#) [L17D4M68711](#)