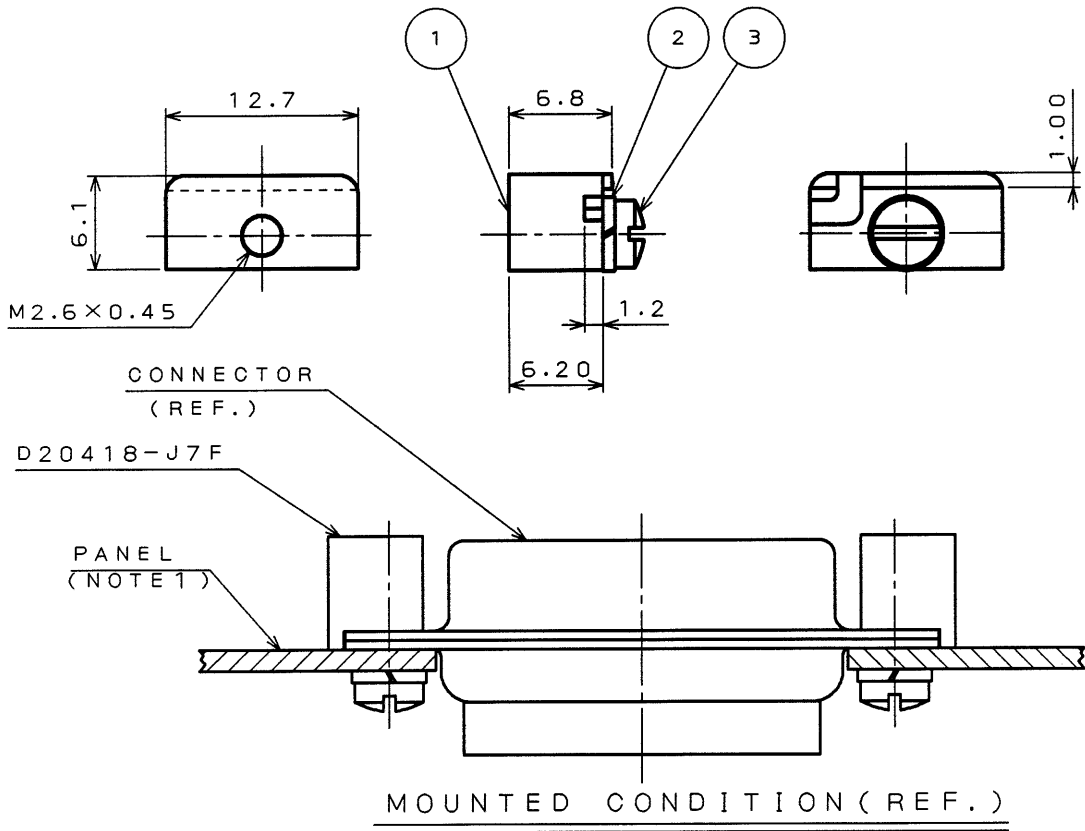


版数 REV.	年月日 DATE	DCN NO.	変更内容 DESCRIPTION	製図 DR.	担当 CHK.	査閲 APPD.	承認 APPD.
3	30.Mar.2000	45857	REDRAWN		Y.SAITOU	—	<i>Y. Hayashi</i>



NOTE 1. APPLICABLE PANEL THICKNESS IS MORE 1.2
LESS THAN 1.7.
LENGTH OF ATTACHED SCREW IS 5.5 [mm]

2. ITEM NUMBER 2 AND 3 WHICH ARE NOT
ASSEMBLED ARE ATTACHED.

注 1. 適合パネル厚は 1.2 t 以上 1.7 t 未満です。(添付ネジの首下長さは 5.5 mm)

2. 符号②,③は組み立てず添付する。

3	SLOTTED OVAL HEAD SCREW	1	STEEL	NICKEL PLATING	M2.6 x 0.45 x 5.5
2	SPRING LOCK WASHER	1	STEEL	NICKEL PLATING	ONLY M2.6
1	LOCK ASSEMBLIES	1	ZINC ALLOY	NICKEL PLATING	
符号 NO.	名称 DESCRIPTION	個数 QTY.	材料 MATERIAL	仕上 FINISH	備考 REMARKS

仕様書 (SPECIFICATION)		第1版 (ORIGINAL DATE) 25.Feb.1986		名称 (TITLE) D20418-J7F		日本航空電子工業株式会社 JAE-CONNECTOR.COM Reference Only JAE AVIATION ELECTRONICS INDUSTRY, LTD.		版数 (REV.) 3
公差 (GENERAL TOLERANCE)		製図 DR.	Y.HAYASHI TAKEUCHI		シリーズ (SERIES) Dsub		図面番号 (DRAWING NO.) SJ020725	
寸法 (DIMENSION)	角度 (ANGLES)	担当 CHK.	NISHINO					
・ ±	×° ±	査閲 APPD.	KANEDA					
・ × ± 0.4	× × ° ±	承認 APPD.			尺度 (SCALE) 2:1			
・ × × ± 0.25								
・ × × × ±								

本図面は日本航空電子工業(株)の所有する情報を含むもので当社の許可なく複製を禁止する。
THIS DRAWING CONTAINS INFORMATION THAT IS PROPRIETARY TO JAE AND CAN NOT BE REPRODUCED WITHOUT WRITTEN CONSENT OF JAE

DCF-C-211D(98.02)

A4
SIZE

X-ON Electronics

Largest Supplier of Electrical and Electronic Components

Click to view similar products for [D-Sub Tools & Hardware](#) category:

Click to view products by [JAE](#) manufacturer:

Other Similar products are found below :

[000-01-09-132](#) [000-01-21-132](#) [000-01-31-162](#) [572019-00105-70](#) [000-01-37-162](#) [621-250-113-115](#) [D110550-2](#) [D20418-137](#) [780-518-50SG6-WS](#) [86552009](#) [86553115TLF](#) [86553117TLF](#) [1230032-1](#) [1-5021101-2](#) [15-000050](#) [1589283-4](#) [160-000-005R031](#) [16-000230](#) [160-025-004R031](#) [160-020-209R000](#) [160X10909X](#) [164C03939A](#) [177-505-A-2-2](#) [1-966830-8](#) [21018-6](#) [21028-2](#) [2-1393560-9](#) [JS-1000](#) [L17D204182M3E](#) [L17D53018](#) [300X10779X](#) [160X10189X](#) [160X10419X](#) [162-000-050R000](#) [21018-5](#) [212561-3](#) [248C21550X](#) [CF15P](#) [D110277](#) [500-008NF1K-01](#) [500-008NF3R3KS-01](#) [500-017M09FN](#) [500-017M15MHN](#) [500-024M1](#) [500-068M3](#) [5-1393561-5](#) [C115373-0001](#) [C115373-0002](#) [3342-4-KIT](#) [K1003](#)