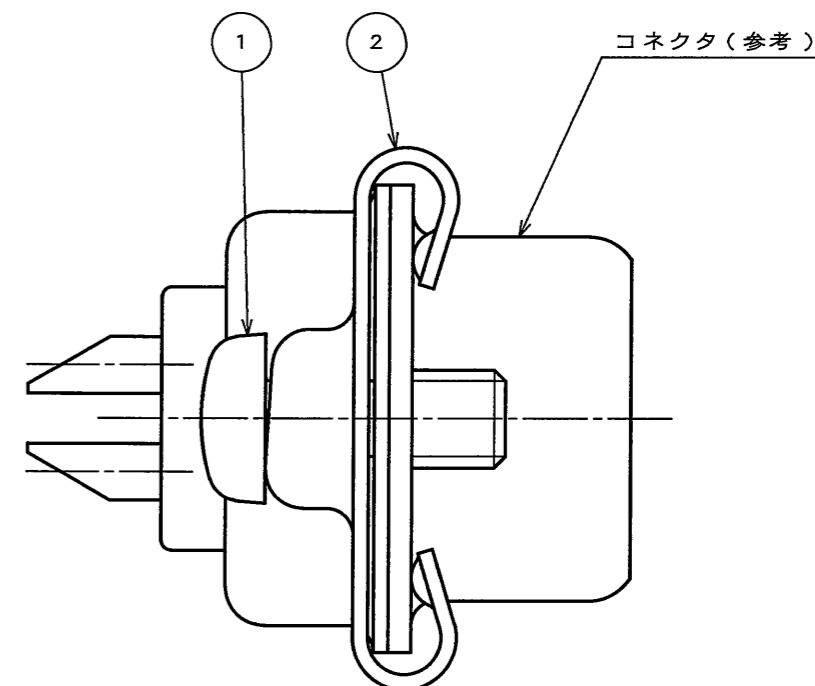
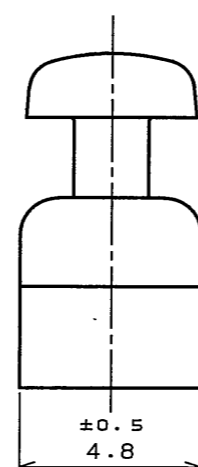
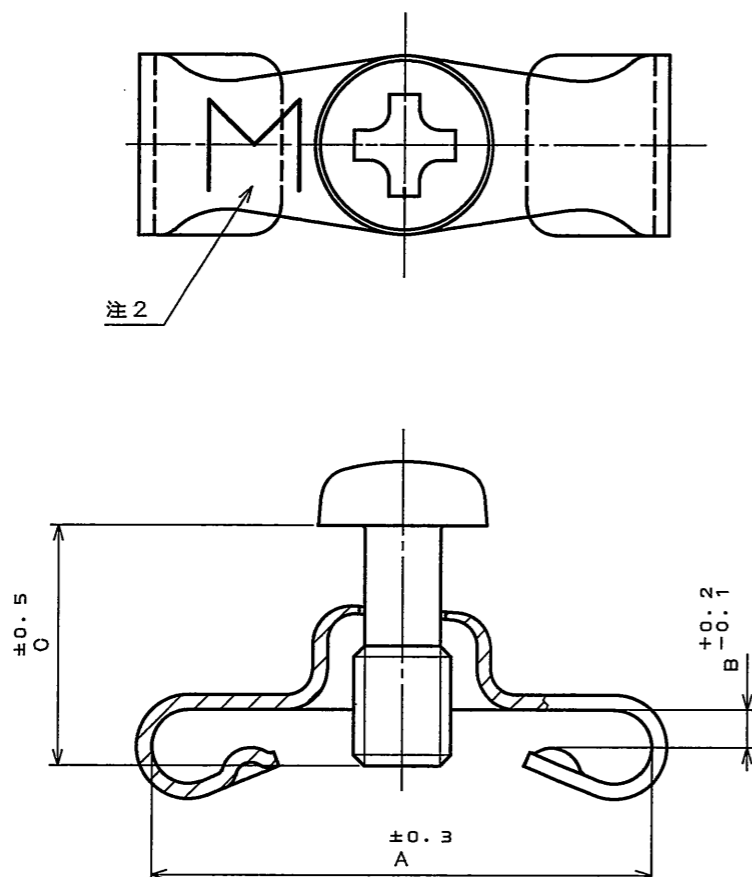


図面番号(DRAWING NO.) SJ102777

版数 REV.	年月日 DATE	DCN NO.	変更内容 DESCRIPTION	製図 DR.	担当 CHK.	査閲 APPD.	承認 APPD.



取付例

表-1

品名	A	B	C	用途
D20419-JR	13.3	0.8	6.4	DE,DAピンまたはソケット、DB,DCソケット
D20419-16JR	13.3	1.2	7.1	同上にジャンクションシエルを取り付ける場合
D20419-18JR	13.3	1.0	6.4	DB,DCピン
D20419-21JR	13.3	1.4	7.1	同上にジャンクションシエルを取り付ける場合
D20420-JR	15.9	0.8	6.4	DDソケット
D20420-12JR	15.9	1.2	7.1	同上にジャンクションシエルを取り付ける場合
D20420-13JR	15.9	1.0	6.4	DDピン
D20420-15JR	15.9	1.4	7.1	同上にジャンクションシエルを取り付ける場合

注1. ①は②に組み立てず、添付する。

注2. 図示の位置にM2.6ねじを示す識別マーク“M”を表示する。

注3. 本製品はRoHS対応品です。

2	クリップ	1	鋼	亜鉛めっき上3価クロメート処理	注1
1	ロッキングスクリュー	1	鋼	亜鉛めっき上3価クロメート処理	注1
符号 NO.	名称 DESCRIPTION	個数 QTY.	材 料 MATERIAL	仕 上 FINISH	備 考 REMARKS
仕様書(SPECIFICATION)		第1版(ORIGINAL DATE) 2005.5.16		尺度(SCALE) 5:1	シリーズ(SERIES) D-sub
一般公差(GENERAL TOLERANCE)		製図 DR.		名称(TITLE)	
寸法(DIMENSION) 角度(ANGLES)		担当 CHK. 野見山(亨)		D20419-***JR	
. ±		査閲 APPD.		D20420-***JR	
.X ±		承認 APPD.		質量(MASS)	
.XX ±					
.XXX ±					
日本航空電子工業株式会社 JAPAN AVIATION ELECTRONICS INDUSTRY, LTD.				図面番号(DRAWING NO.) SJ102777	
				版数 (REV.) 1	

DOF-0-212E(03.08)

0 10 20 30 40 50 60 70 80 90 100

X-ON Electronics

Largest Supplier of Electrical and Electronic Components

Click to view similar products for [D-Sub Tools & Hardware](#) category:

Click to view products by [JAE](#) manufacturer:

Other Similar products are found below :

[000-01-09-132](#) [000-01-21-132](#) [000-01-31-162](#) [572019-00105-70](#) [000-01-37-162](#) [621-250-113-115](#) [D110550-2](#) [D20418-137](#) [780-518-50SG6-WS](#) [86552009](#) [86553115TLF](#) [86553117TLF](#) [1230032-1](#) [1-5021101-2](#) [1589283-4](#) [160-000-005R031](#) [16-000230](#) [160-025-004R031](#) [160-020-209R000](#) [160X10909X](#) [164C03939A](#) [177-505-A-2-2](#) [1-966830-8](#) [21018-6](#) [21028-2](#) [2-1393560-9](#) [JS-1000](#) [L17D204182M3E](#) [L17D53018](#) [300X10779X](#) [160X10189X](#) [160X10419X](#) [162-000-050R000](#) [21018-5](#) [212561-3](#) [248C21550X](#) [CF15P](#) [D110277](#) [500-008NF1K-01](#) [500-008NF3R3KS-01](#) [500-017M09FN](#) [500-017M15MHN](#) [500-024M1](#) [500-068M3](#) [5-1393561-5](#) [C115373-0001](#) [C115373-0002](#) [3342-4-KIT](#) [K1003](#) [L17D4M68711](#)