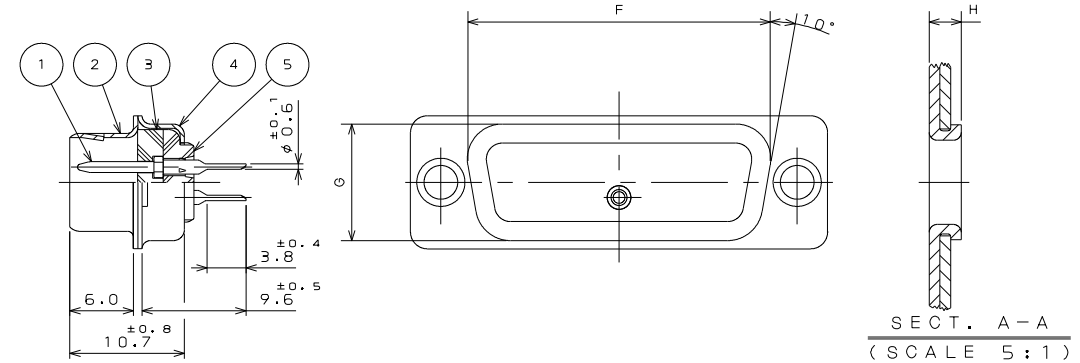
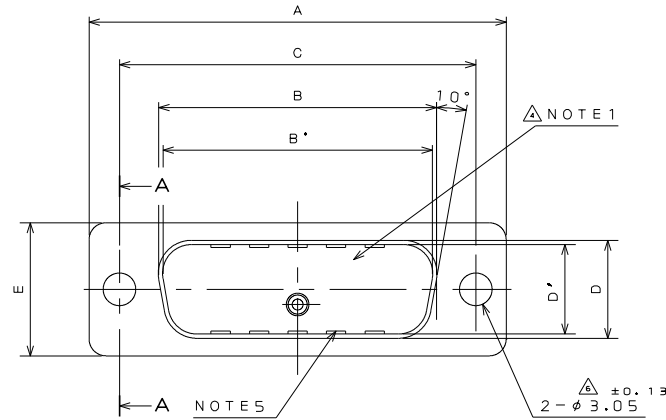


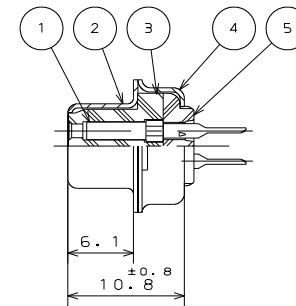
7Z9810NS

(TON INIWAHD) 台架図

版数 VER.	年月日 DATE	CN NO.	変更内容 DESCRIPTION	製図 DR.	担当 CHK.	査閲 APPD.	承認 APPD.
4	21.Mar.1997	39728	REDRAWN.	S.MURAMOTO	Y.HAYASHI	—	H.SAITOU
5	24.Dec.1997	41199	REVISED NOTE 1	H.SAKURADA	—	Y.HAYASHI	H.SAITOU
6	29.Oct.2015	015039	CORRECT AN ERROR	—	M.TANAKA	—	T.MIYASHITA



PIN INSERT VERSION
ピンインサートの場合



SOCKET INSERT VERSION
ソケットインサートの場合

DESIGNATION

命名法
D * - * ※ F - T - N

SERIES シリーズ
SHELL SIZE シェルサイズ

PRESSING CONTACT プレスコンタクト
THROUGH HOLE CONTACT TYPE スルーホールタイプ
IN ACCORDANCE WITH FCC
FCC: Federal Communications Commission
FCC略号
CONTACT TYPE (S: SOCKET, P: PIN) コンタクト区分
INSERT ARRANGEMENT インサート配列

TABLE 1

PART NUMBER	DIMENSION IN MILLIMETERS									
	±0.5 A	±0.25 B	±0.25 B'	±0.13 C	±0.25 D	±0.25 D'	±0.5 E	F	G	H
DE-9PF-T-N	30.8	—	16.90	24.99	—	8.34	12.6	19.3	10.7	1.2
DE-9SF-T-N	30.8	16.26	—	24.99	7.82	—	12.6	19.3	10.7	1.2
DA-15PF-T-N	39.1	—	25.24	33.32	—	8.34	12.6	27.5	10.7	1.2
DA-15SF-T-N	39.1	24.59	—	33.32	7.82	—	12.6	27.5	10.7	1.2
DB-25PF-T-N	53.0	—	39.01	47.04	—	8.40	12.6	41.3	10.7	1.5
DB-25SF-T-N	53.0	38.30	—	47.04	7.82	—	12.6	41.3	10.7	1.2
DC-37PF-T-N	69.3	—	55.47	63.50	—	8.40	12.6	57.7	10.7	1.5
DC-37SF-T-N	69.3	54.76	—	63.50	7.82	—	12.6	57.7	10.7	1.2
DD-50PF-T-N	66.9	—	52.86	61.11	—	11.16	15.4	55.3	13.9	1.5
DD-50SF-T-N	66.9	52.34	—	61.11	10.65	—	15.4	55.3	13.9	1.2

△△ NOTE 1. MARK THE COMPANY NAME AND ABBREVIATED PART NUMBER AT THE LOCATION SHOWN IN THE DRAWING.

- FOR CONTACT ARRANGEMENT, SEE DWG. NO. SJ010210.
- FOR PANEL CUT-OUT DIMENSION, SEE DWG. NO. SJ013596.
- THIS DRAWING SHOWS NUMBER OF CONTACTS 25.
- IN CASE OF PIN CONNECTORS, NIBS EXIST ON FACE OF FRONT SHELL.

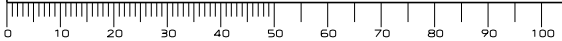
- 図示の位置に社名及び、品名略称を表示する。
- インサート配列はSJ010210を参照のこと。
- パネル取付穴寸法はSJ013596を参照のこと。
- 本図のコネクタは25芯の場合を示す。
- ピン側はフロントシェル面にダボが付いている。

5	REAR INSULATOR	1	PBT			UL94V-0
4	REAR SHELL	1	STEEL	NICKEL PLATING		
3	FRONT INSULATOR	1	PBT			UL94V-0
2	FRONT SHELL	1	STEEL	NICKEL PLATING		
1	CONTACT		COPPER ALLOY	GOLD OVER NICKEL PLATING		NOTE 2
符号 NO.	名称 DESCRIPTION	個数 QTY.	材 料 MATERIAL	仕 上 り FINISH	備 考 REMARKS	

仕様書 (SPECIFICATION)		第1版 (ORIGINAL DATE) 6.Dec.1983		尺度 (SCALE) 2:1	シリーズ (SERIES) Dsub	日本航空電子工業株式会社 JAPAN AVIATION ELECTRONICS INDUSTRY, LTD. 図面番号 (DRAWING NO.) SJ018622	版数 (VER.) 6
公差 (GENERAL TOLERANCE)		製図 DR. KOMATSU		名称 (TITLE) D * - * ※ F - T - N (THROUGH HOLE TYPE) (スルーホールタイプ)			
寸法 (DIMENSION) 角度 (ANGLES)		担当 CHK. TASHIRO		査閲 APPD. NISHINO			
. ±1 X° ±		承認 承 認 APPD. KANEDA		質量 (MASS)			
.X ±0.5 X°X ±							
.XX ±0.3							
.XXX ±							
		単位 (UNIT): mm					

WISDOM承認 2015/10/29

DCF-C-212H(12.08)



X-ON Electronics

Largest Supplier of Electrical and Electronic Components

Click to view similar products for [D-Sub Standard Connectors](#) category:

Click to view products by [JAE](#) manufacturer:

Other Similar products are found below :

[56F706-005-LI](#) [56F711-015](#) [LV242999-142T12](#) [015-0341-000](#) [015-0372-005](#) [015-0372-008](#) [015-8755-001](#) [020419-0104](#) [012-0467-000](#)
[012-9507-034](#) [012-9507-114](#) [020745-0008](#) [609-25P](#) [CT2-18-11PCAU](#) [CT6-10SL-3SC](#) [CT6-10SL-4SC](#) [CT6-14S-2SC](#) [CT6E14SA7SC](#)
[CT6N10SL-4SSA34](#) [M83513/01-FC](#) [M83723/76W24619 L/C](#) [M85049/48-3-2F](#) [6STD09PCM99B70X](#) [6STD09SCM99B30X](#)
[6STD09SCT99S40X](#) [6STD15PCT99S40X](#) [6STD15SCT99S40X](#) [6STF09PCM05B70X](#) [7-135760-9](#) [MC11E-10-6SN](#) [747552-3](#) [MD1-21PS](#)
[MDM-15SCBRM7-F222](#) [MDM96517-699](#) [MDM96521-744](#) [MDVB1-21SL1](#) [MIK0-1-7SH003](#) [MIKQ6-7SH076](#) [MIKQ7-7PH077](#) [MIKQ7-](#)
[7PH11](#) [MIKQ7-7PH32](#) [MJSV-28SL61](#) [MKJ4A1F14-55S](#) [8-135760-3](#) [8STD09PCM99B30X](#) [PG-KV/PV-16-GROM-SEALING](#) [GDA15P](#)
[GDAY15PB](#) [980-0000-170](#) [980-0000-171](#)