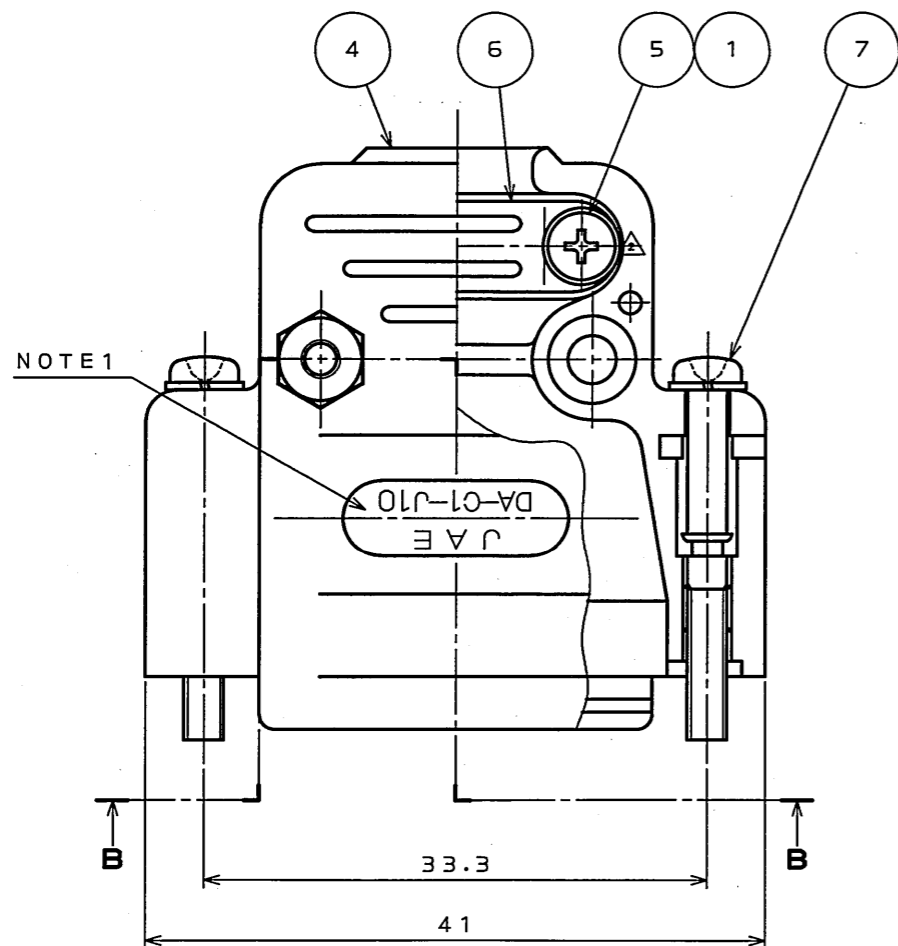
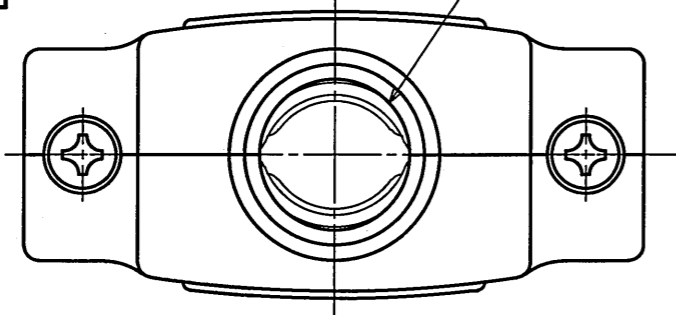


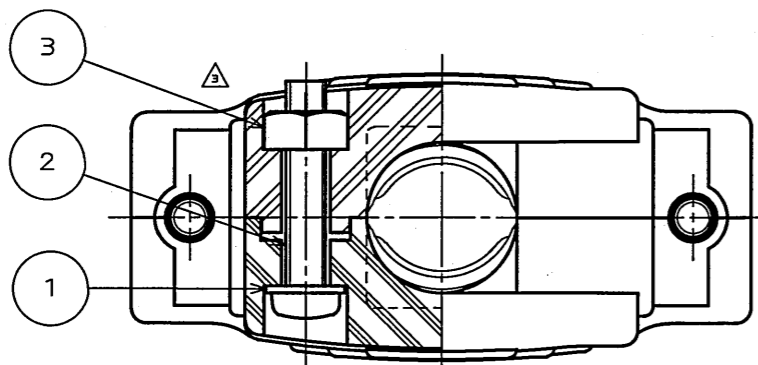
8Z6101PS

(ON 0NIMVHO)台架図

△ φ10MAX CABLE ENTRY
使用ケーブル最大径φ10



NOTE 1

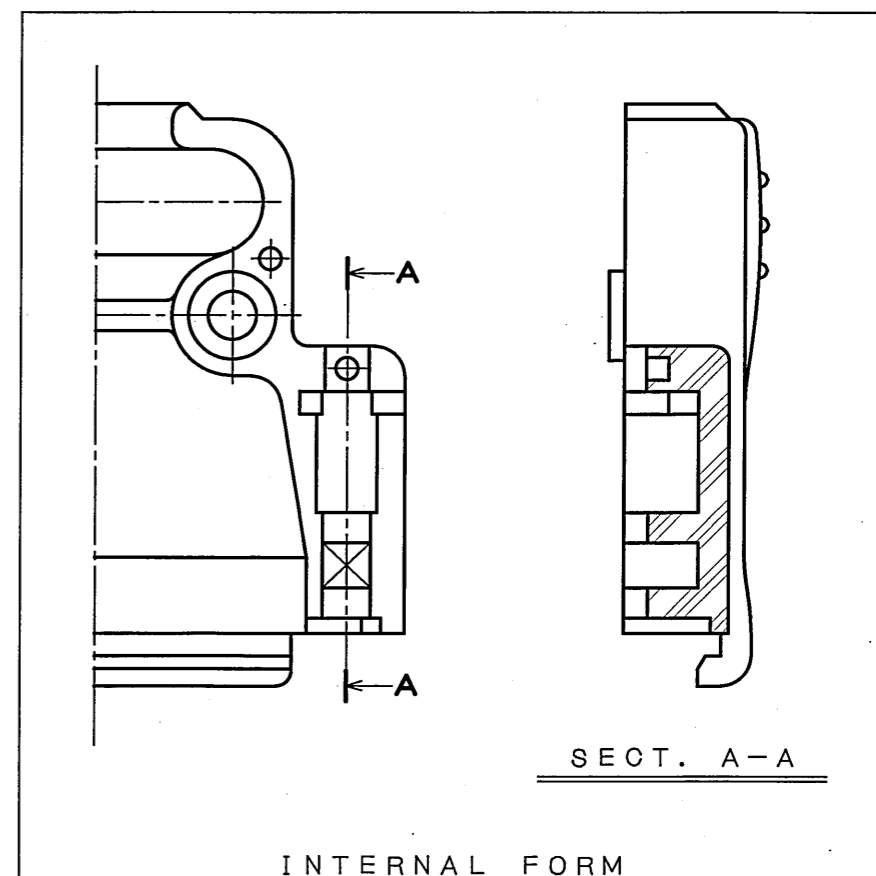
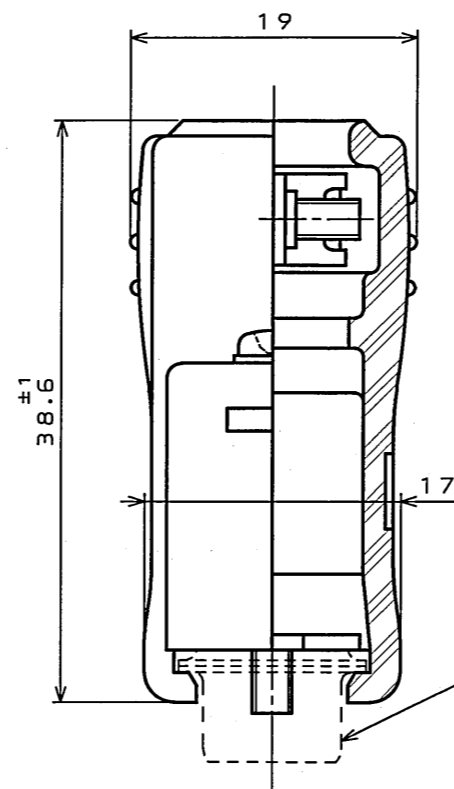


SECT. B-B △

△ NOTE 1. LETTERS "JAE" AND "DA-C1-J10" ARE SHOWN ON THIS SURFACE.
2. PARTS SHALL BE SUPPLIED BEFORE ASSEMBLY.

注1. 図示の位置に "JAE" "DA-C1-J10" を表示する。
注2. 各部品は組立せず、ばらの状態で納入する。

版数 REV.	年月日 DATE	DCN NO.	変更内容 DESCRIPTION	製図 DR.	担当 CHK.	査閲 APPD.	承認 APPD.
2	25.Aug.2005	058072	SCREW REVISED FORM OTHERS		Y.TAKAGI		Y.KUBOTA
3	10.Apr.2006	059841	CORRECT AN ERROR		Y.TAKAGI	A. Tago	J. Kubota



INTERNAL FORM
内部形状

符号 NO.	名称 DESCRIPTION	個数 QTY.	材料 MATERIAL	仕上 FINISH	備考 REMARKS
7	SCREW LOCK ASS'Y	2	STEEL	HEXAVALENT CHROMIUM FREE OHROMATE (TRIVALENT OHROMATE TREATMENT) ON ELECTROPLATED ZINC	M2.6
	SPRING WASHER	2	STEEL	HEXAVALENT CHROMIUM FREE OHROMATE (TRIVALENT OHROMATE TREATMENT) ON ELECTROPLATED ZINC	
6	CLAMP SADDLE	2	STEEL	HEXAVALENT CHROMIUM FREE OHROMATE (TRIVALENT OHROMATE TREATMENT) ON ELECTROPLATED ZINC	
△ 5	CROSS PAN HEAD SCREW	2	STEEL	HEXAVALENT CHROMIUM FREE OHROMATE (TRIVALENT OHROMATE TREATMENT) ON ELECTROPLATED ZINC	M2.6×7
4	HOOD	2	ABS RESIN	(COLOR: LIGHT GREY)	
3	HEXAGON NUT	2	COPPER ALLOY △	HEXAVALENT CHROMIUM FREE OHROMATE (TRIVALENT OHROMATE TREATMENT) ON ELECTROPLATED ZINC	M2.6
△ 2	CROSS PAN HEAD SCREW	2	STEEL	HEXAVALENT CHROMIUM FREE OHROMATE (TRIVALENT OHROMATE TREATMENT) ON ELECTROPLATED ZINC	M2.6×14
1	SPRING WASHER	4	STEEL	HEXAVALENT CHROMIUM FREE OHROMATE (TRIVALENT OHROMATE TREATMENT) ON ELECTROPLATED ZINC	M2.6

仕様書 (SPECIFICATION)	第1版 (ORIGINAL DATE) 16.May.2005	尺度 (SCALE) 2:1	シリーズ (SERIES) D-sub	日本航空電子工業株式会社 JAPAN AVIATION ELECTRONICS INDUSTRY, LTD.
製図 DR.	担当 CHK. T.NOMIYAMA	名称 (TITLE) DA-C1-J10R		
査閲 APPD.	承認 APPD. Y.KUBOTA	図面番号 (DRAWING NO.) SJ101928		
公差差 (GENERAL TOLERANCE)	寸法 (DIMENSION)	角度 (ANGLES)	質量 (MASS)	
	. ± 1 .X ± 0.5 .XX ± .XXX ±	X° ± X°X' ±		版数 (REV.) 3

DOF-0-212E(03.08)



X-ON Electronics

Largest Supplier of Electrical and Electronic Components

Click to view similar products for [D-Sub Backshells](#) category:

Click to view products by [JAE](#) manufacturer:

Other Similar products are found below :

[600X51137X](#) [600X54009X](#) [66241-12A](#) [M85049/6-38N](#) [M85049/86-12N03](#) [M85049/90-13P03](#) [70.350.0636.4](#) [70.350.2435.1](#) [72.350.1035.2](#)
[72.352.2435.1](#) [73.359.4035.3](#) [829472-1](#) [PCS-E20W](#) [970-015-040R011](#) [971-009-030R121](#) [971-009-040R011](#) [971-015-040R011](#) [DPH-B-003](#)
[1437013-9](#) [1484402-8](#) [156-3025-EX](#) [16-500800](#) [165X02659X](#) [165X03399A](#) [165X10259X](#) [165X11359X](#) [165X11759X](#) [165X11889X](#)
[165X11899X](#) [165X13019X](#) [165X13029X](#) [165X13169X](#) [165X13199X](#) [165X13239X](#) [165X13389X](#) [165X13489X](#) [165X14219X](#)
[165X14429X](#) [165X14449X](#) [165X17409X](#) [165X17439X](#) [165X17569X](#) [165X17599X](#) [165X17609X](#) [165X17979X](#) [L171373](#) [971-025-](#)
[030R121](#) [300X10989X](#) [165X02609X](#) [165X02639X](#)