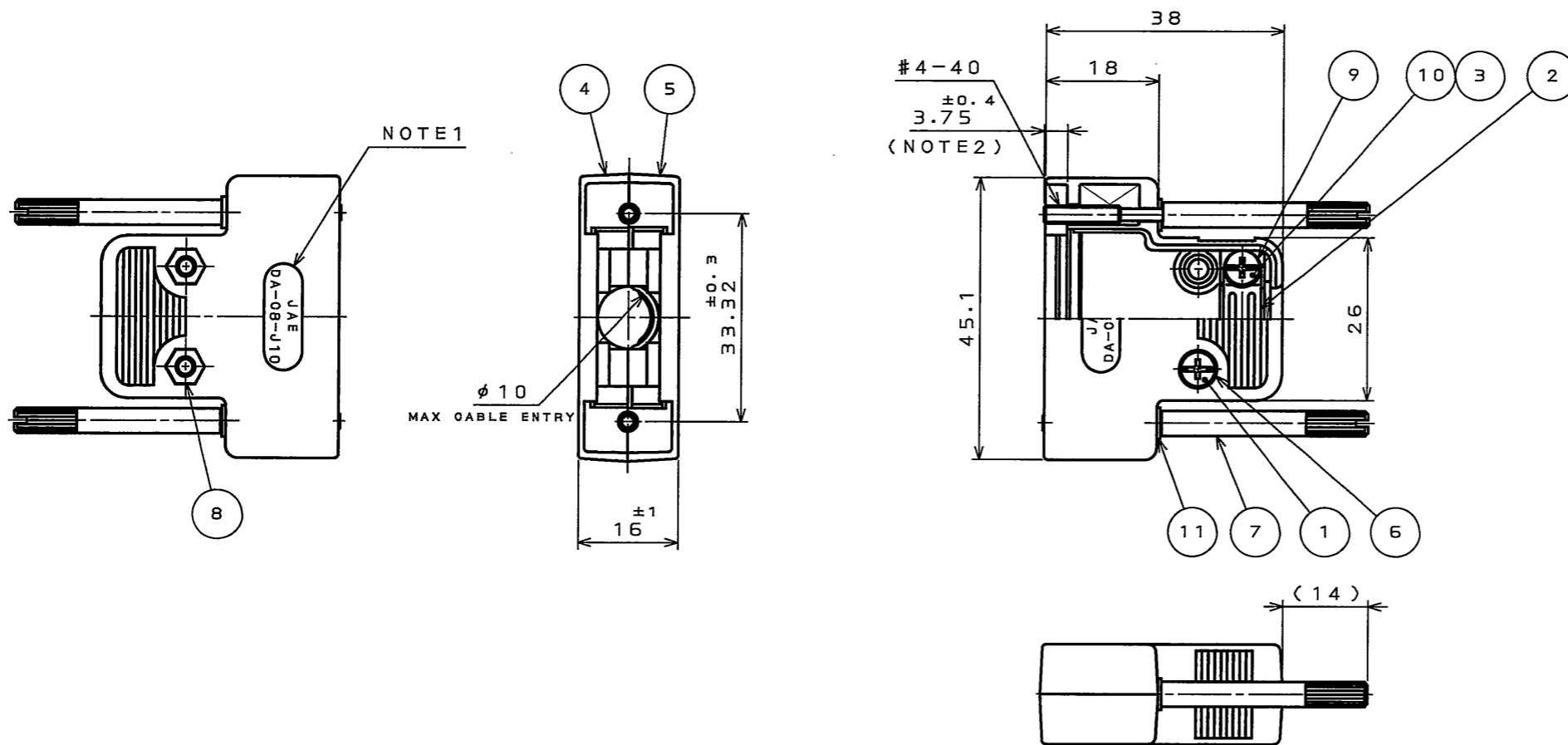


6ZEE01PS
(ON DRAWING) 台要理図

版数 REV.	年月日 DATE	DCN NO.	変更内容 DESCRIPTION	製図 DR.	担当 CHK.	査閲 APPD.	承認 APPD.
2	10.Nov.2005	058570	CHANGE TO BILINGUAL		Y.TAKA01	A. Tago	J. Kubota



NOTE 1. COMPANY LOGO AND PART NUMBER ARE MARKED AT THE LOCATION SHOWN IN THE DRAWING.

"-F5-1R" IS NOT MARKED ON CONNECTOR.

2. THIS DIMENSION SHOWS THE PROTRUDED AMOUNT OF SCREW.

注1. 図示の位置に社標及び品名を表示する。但し「-F5-1R」は表示されない。

2. この寸法はねじの出張り量を表す。

符号 NO.	名称 DESCRIPTION	個数 QTY.	材料 MATERIAL	仕上 FINISH	備考 REMARKS
11	FLAT WASHER	2	STEEL	NICKEL PLATING	M2.6
10	PLUS-CUM-MINUS PAN HEAD SCREW	2	STEEL	NICKEL PLATING	M3×6
9	SPRING WASHER	2	STEEL	NICKEL PLATING	M3
8	HEXAGON NUT	2	STEEL	NICKEL PLATING	M3
7	LOCK SCREW	2	STEEL	NICKEL PLATING	
6	FLAT WASHER	2	STEEL	NICKEL PLATING	M3
5	HOOD B	1	ABS RESIN	NICKEL PLATING	HARSH PROCESS
4	HOOD A	1	ABS RESIN	NICKEL PLATING	HARSH PROCESS
3	INSERT	2	COPPER ALLOY	NICKEL PLATING	
2	CLAMP SADDLE	1	STEEL	NICKEL PLATING	
1	PLUS-CUM-MINUS PAN HEAD SCREW	2	STEEL	NICKEL PLATING	M3×12

仕様書 (SPECIFICATION)	第1版 (ORIGINAL DATE) 13.Jul.2005	尺度 (SCALE) 1:1	シリーズ (SERIES) D-sub	日本航空電子工業株式会社 JAPAN AVIATION ELECTRONICS INDUSTRY, LTD.	図面番号 (DRAWING NO.) SJ103379	版数 (REV.) 2
製図 DR.	担当 CHK. Y.TAKA01	名称 (TITLE) DA-08-J10-F5-1R				
公差 (GENERAL TOLERANCE)	製図 DR.	質量 (MASS)		JAE	図面番号 (DRAWING NO.) SJ103379	版数 (REV.) 2
寸法 (DIMENSION)	担当 CHK. Y.TAKA01	公差 (TOLERANCE)				
角度 (ANGLES)	査閲 APPD.	承認 APPD. Y.KUBOTA				
. ±0.5	° ±					
.X ±0.5	°X ±					
.XX ±						
.XXX ±						

DOF-0-212F(05.08)

0 10 20 30 40 50 60 70 80 90 100

X-ON Electronics

Largest Supplier of Electrical and Electronic Components

Click to view similar products for [D-Sub Backshells](#) category:

Click to view products by [JAE](#) manufacturer:

Other Similar products are found below :

[600X51137X](#) [600X54009X](#) [66241-12A](#) [M85049/6-38N](#) [M85049/86-12N03](#) [M85049/90-13P03](#) [70.350.0636.4](#) [70.350.2435.1](#) [72.350.1035.2](#)
[72.352.2435.1](#) [73.359.4035.3](#) [829472-1](#) [PCS-E20W](#) [970-015-040R011](#) [971-009-030R121](#) [971-009-040R011](#) [971-015-040R011](#) [DPH-B-003](#)
[1437013-9](#) [1484402-8](#) [156-3025-EX](#) [16-500800](#) [165X02659X](#) [165X03399A](#) [165X10259X](#) [165X11359X](#) [165X11759X](#) [165X11889X](#)
[165X11899X](#) [165X13019X](#) [165X13029X](#) [165X13169X](#) [165X13199X](#) [165X13239X](#) [165X13389X](#) [165X13489X](#) [165X14219X](#)
[165X14429X](#) [165X14449X](#) [165X17409X](#) [165X17439X](#) [165X17569X](#) [165X17599X](#) [165X17609X](#) [165X17979X](#) [L171373](#) [971-025-](#)
[030R121](#) [300X10989X](#) [165X02609X](#) [165X02639X](#)