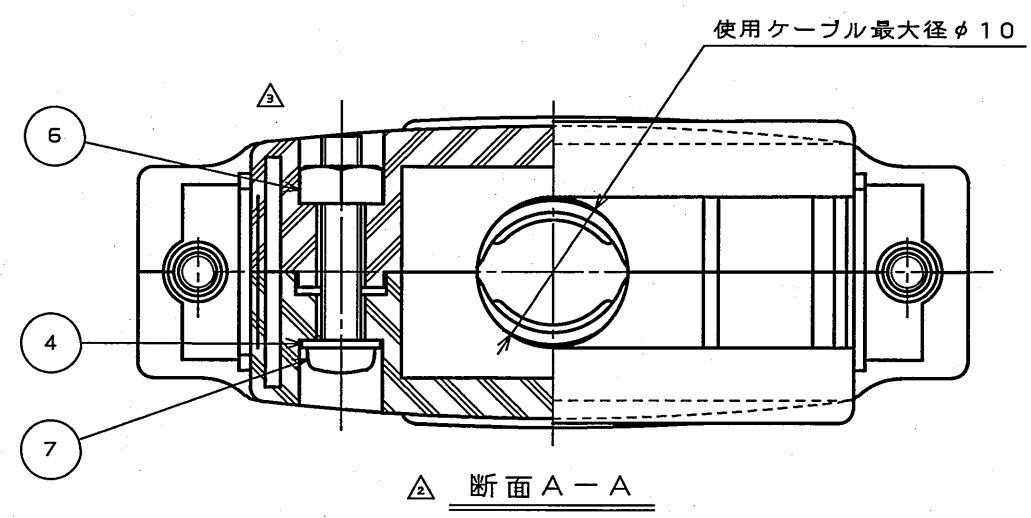
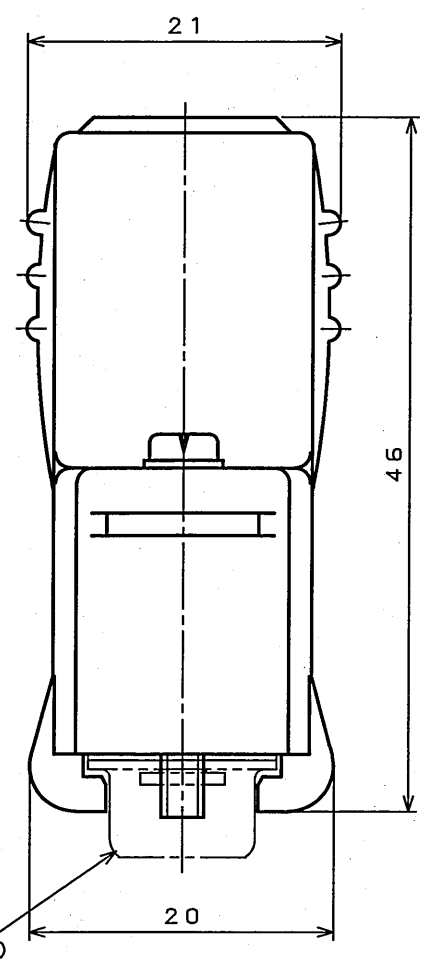
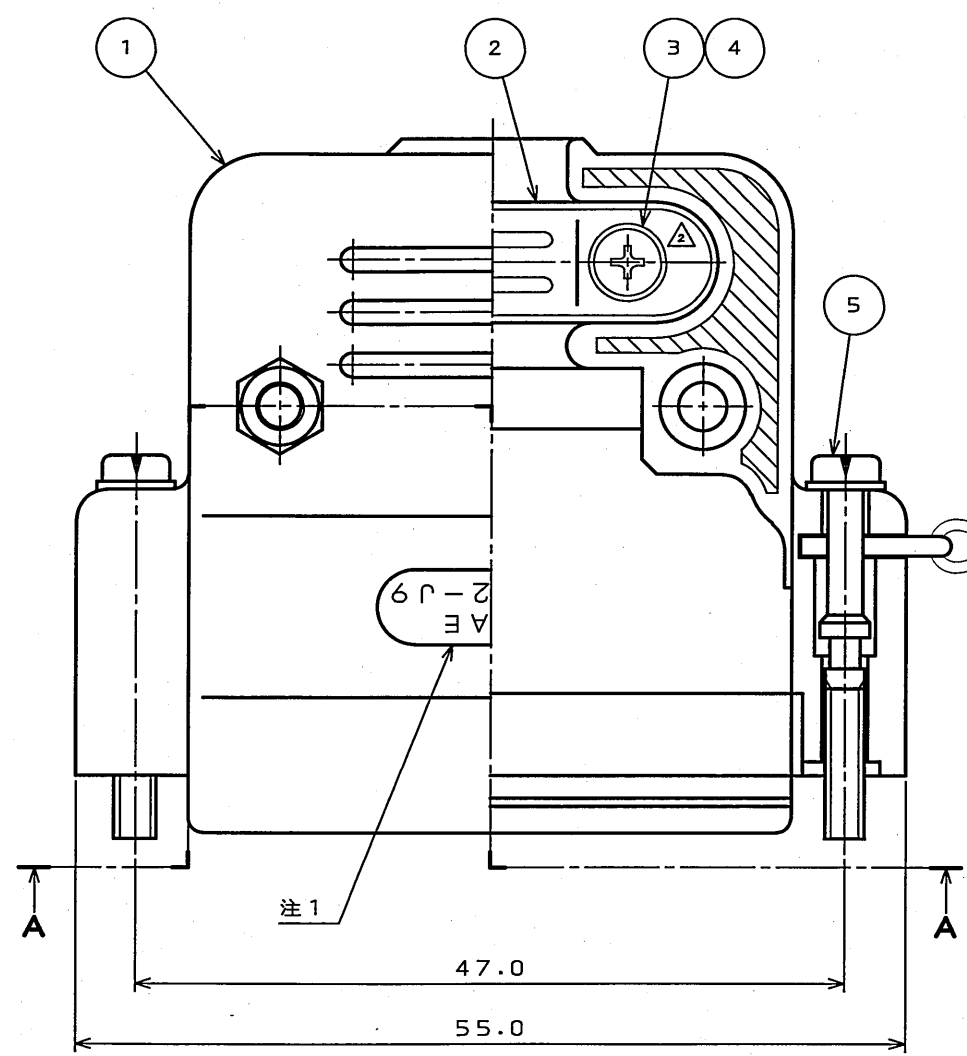


SJ101940
(DRAWING NO.)

版数 REV.	年月日 DATE	DCN NO.	変更内容 DESCRIPTION	製図 DR.	担当 CHK.	査閲 APPD.	承認 APPD.
2	2005.8.25	058072	ネジ形状変更 他		高木(洋)		窪田(好)
3	2006.4.10	059841	誤記訂正、他		高木(洋)	野見山	窪田

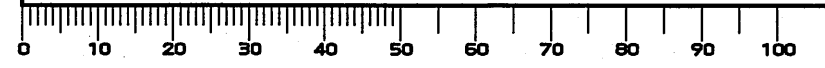


△	7	十字穴付なべ小ネジ	2	鋼	垂鉛メッキ上 3価クロメート処理	M2.6×14	
	6	六角ナット	2	銅合金 △	垂鉛メッキ上 3価クロメート処理	M2.6	
	5	嵌合固定 ネジ組立	2	ネジ本体	鋼	垂鉛メッキ上 3価クロメート処理	M2.6 (注3)
				バネ座金	鋼	垂鉛メッキ上 3価クロメート処理	
	4	バネ座金	4	鋼	垂鉛メッキ上 3価クロメート処理	M2.6	
△	3	十字穴付なべ小ネジ	2	鋼	垂鉛メッキ上 3価クロメート処理	M2.6×7	
	2	クランプサドル	2	鋼	垂鉛メッキ上 3価クロメート処理		
	1	フード本体	2	ABS樹脂	(色相: 淡灰) △		
符号 NO.	名 DESCRIPTION	個数 QTY.	材 料 MATERIAL		仕 上 FINISH	備 考 REMARKS	

仕様書 (SPECIFICATION)	第1版 (ORIGINAL DATE) 2005.5.16	尺 度 (SCALE) 2:1	シ リーズ (SERIES) D-sub	日本航空電子工業株式会社 JAPAN AVIATION ELECTRONICS INDUSTRY, LTD.
一般公差 (GENERAL TOLERANCE)	製 図 DR.	名 称 (TITLE) DB-C2-J9R		
寸法 (DIMENSION)	担 当 CHK. 野見山(亨)	査 閲 APPD.		
角度 (ANGLES)	承認 APPD. 窪田(好)	質量 (MASS)		
. ± 1	×° ±	◎		図面番号 (DRAWING NO.) SJ101940
.X ± 0.5	××° ±	◎		版数 (REV.) 3
.XX ±		◎		
.XXX ±		◎		

△注1. 図示の位置に"JAE" "DB-C2-J9"を表示する。
2. ダストキャップ取付ヒモ取付例。
△ 3. 各部品は組立てず納入する。

DOF-0-212F(05.08)



X-ON Electronics

Largest Supplier of Electrical and Electronic Components

Click to view similar products for [D-Sub Backshells](#) category:

Click to view products by [JAE](#) manufacturer:

Other Similar products are found below :

[600X51137X](#) [600X54009X](#) [66241-12A](#) [M85049/6-38N](#) [M85049/86-12N03](#) [M85049/90-13P03](#) [70.350.0636.4](#) [70.350.2435.1](#) [72.350.1035.2](#)
[72.352.2435.1](#) [73.359.4035.3](#) [829472-1](#) [PCS-E20W](#) [970-015-040R011](#) [971-009-030R121](#) [971-009-040R011](#) [971-015-040R011](#) [DPH-B-003](#)
[1437013-9](#) [1484402-8](#) [156-3025-EX](#) [16-500800](#) [165X02659X](#) [165X03329A](#) [165X03399A](#) [165X10259X](#) [165X11359X](#) [165X11759X](#)
[165X11889X](#) [165X11899X](#) [165X13019X](#) [165X13029X](#) [165X13169X](#) [165X13199X](#) [165X13239X](#) [165X13389X](#) [165X13489X](#)
[165X14219X](#) [165X14429X](#) [165X14449X](#) [165X17409X](#) [165X17439X](#) [165X17569X](#) [165X17599X](#) [165X17609X](#) [165X17889X](#)
[165X17979X](#) [L171373](#) [971-025-030R121](#) [300X10989X](#)