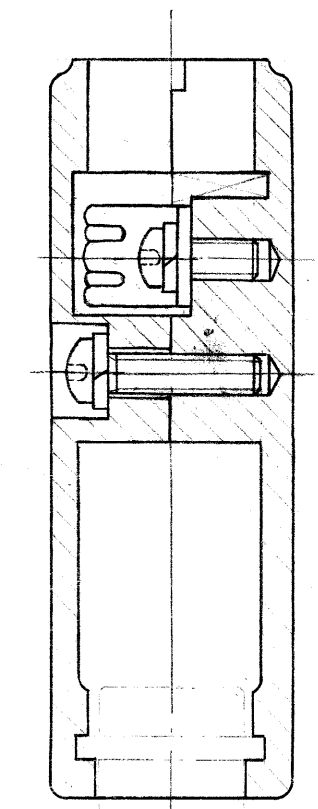
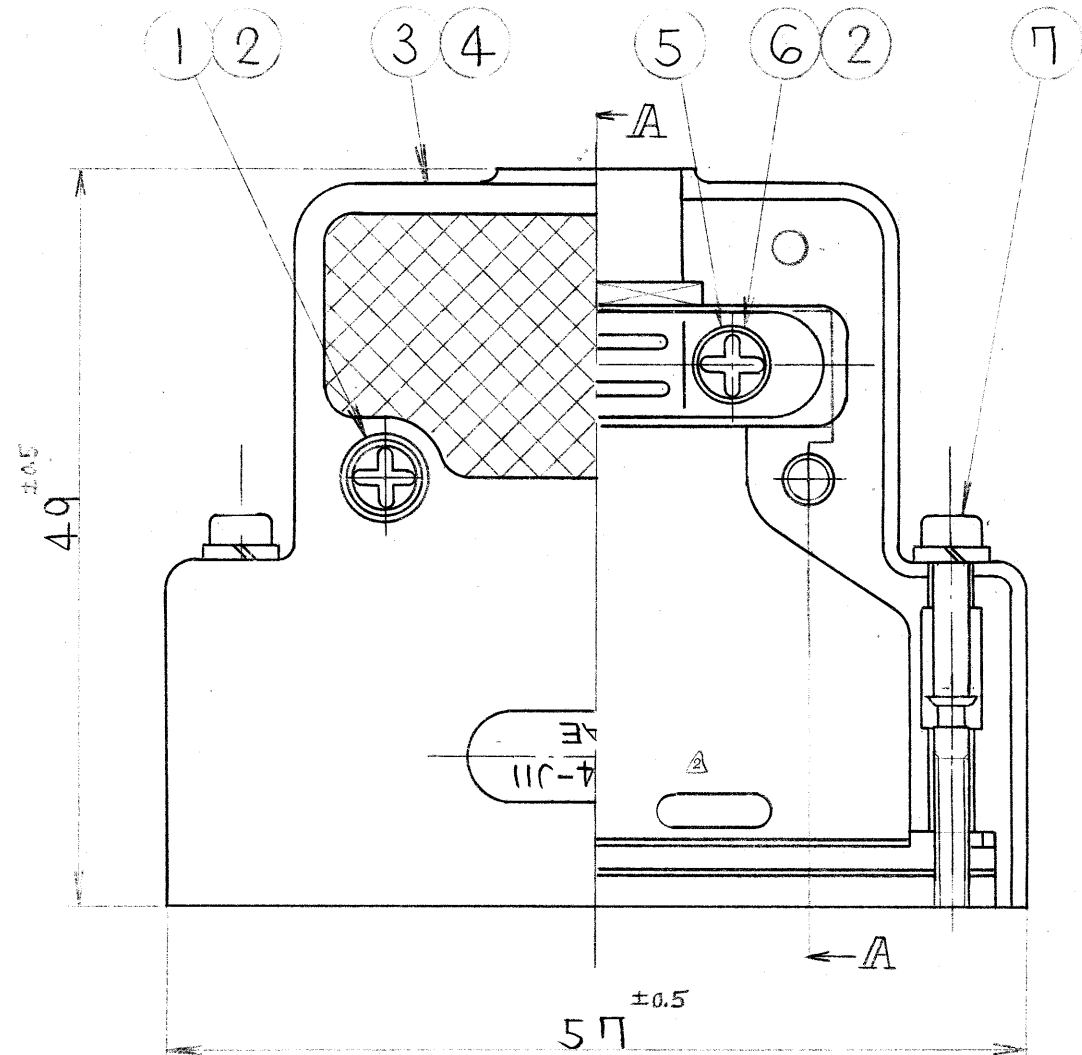


8508101S

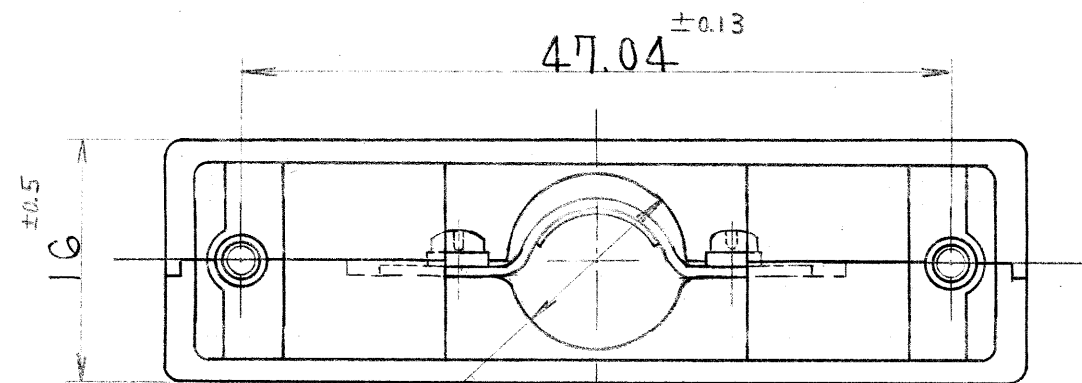
異図

版数	年月日	DCN NO.	詳細	製図	担当	査閲	承認
2	58.11.28	16929	材料変更	不	田	田	金
3	61.1.16	19597	嵌合固定ネジ変更		林	田	金
4	93.7.21	31751	クランプ取付ネジ変更	加藤	石	田	金



断面A-A コネクタ

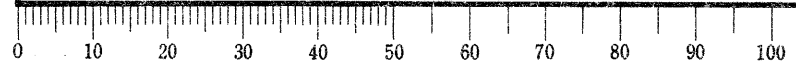
注. 適用ケーブルを範囲はMINφ9~MAXφ11.5迄
入ル。尚ケーブル全に付テハシールドヲ折り返シタ
時1寸法ヲ示ス。



符号	名称	材料	仕上	個数
7	バネ座金 ネジ本体	鋼 鋼	ニッケルメッキ	2
6	十字穴付ナベ小ネジ	鋼	ニッケルメッキ	2
5	クランプサドル	鋼	ニッケルメッキ	1
4	フード (下)	アルミダイカスト	梨地ニッケルメッキ	1
3	フード (上)	アルミダイカスト	梨地ニッケルメッキ	1
2	バネ座金	鋼	ニッケルメッキ	4
1	十字穴付ナベ小ネジ	黄銅	ニッケルメッキ	2

特に指定のない限り、鋭い角やかえりは除去すること。 一般仕上	仕様書	第1版 58年3月/日	三角法	尺 寸 量	個 数	本 社 工 業 株 式 有 限 公 司 昭 島 事 業 所 東 京 都 昭 島 市 中 神 町
一般公差 特に指定がなければ CTS-4100 による	組立図番	製 図 小 松		名 称	DB-C4-J11	この図面及びこの図面の 関連資料は日本航空電子 工業株式会社の承認がな い限り製作及び写図を禁 じます。
寸法 ± × ±0.5 ×× ± ××× ±	角度 × ± ×.× ± 偏心率 以内	材 料		シ リ ー ズ	D-Sub	図 番
		仕 上				SJ 018058
		処 理				

DCF-039C



用紙サイズ A3

X-ON Electronics

Largest Supplier of Electrical and Electronic Components

Click to view similar products for [D-Sub Backshells](#) category:

Click to view products by [JAE](#) manufacturer:

Other Similar products are found below :

[600X51137X](#) [600X54009X](#) [66241-12A](#) [M85049/6-38N](#) [M85049/86-12N03](#) [M85049/90-13P03](#) [70.350.0636.4](#) [70.350.2435.1](#) [72.350.1035.2](#)
[72.352.2435.1](#) [73.359.4035.3](#) [829472-1](#) [PCS-E20W](#) [970-015-040R011](#) [971-009-030R121](#) [971-009-040R011](#) [971-015-040R011](#) [DPH-B-003](#)
[1437013-9](#) [1484402-8](#) [156-3025-EX](#) [16-500800](#) [165X02659X](#) [165X03399A](#) [165X10259X](#) [165X11359X](#) [165X11759X](#) [165X11889X](#)
[165X11899X](#) [165X13019X](#) [165X13029X](#) [165X13169X](#) [165X13199X](#) [165X13239X](#) [165X13389X](#) [165X13489X](#) [165X14219X](#)
[165X14429X](#) [165X14449X](#) [165X17409X](#) [165X17439X](#) [165X17569X](#) [165X17599X](#) [165X17609X](#) [165X17979X](#) [L171373](#) [971-025-](#)
[030R121](#) [300X10989X](#) [165X02609X](#) [165X02639X](#)