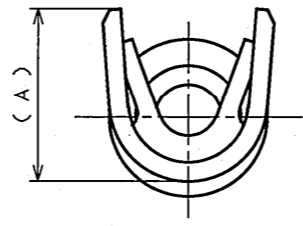
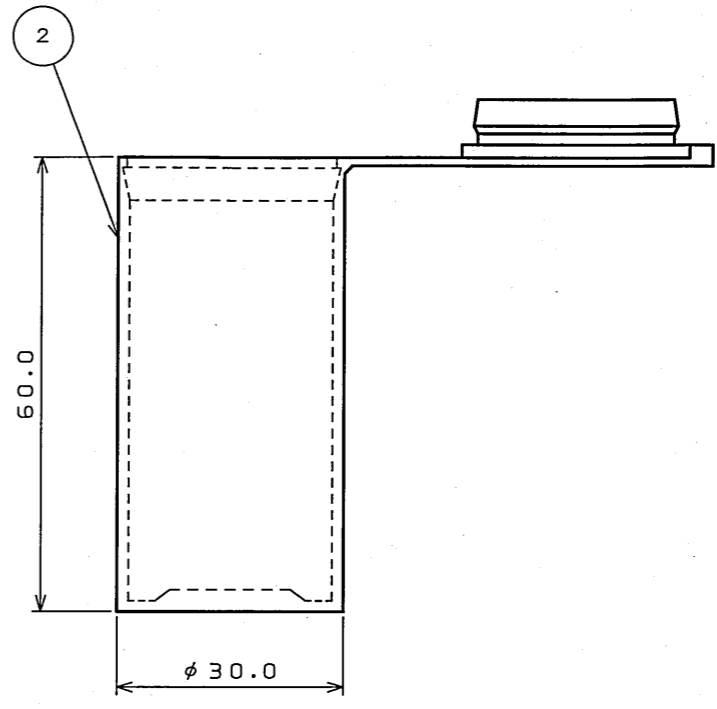
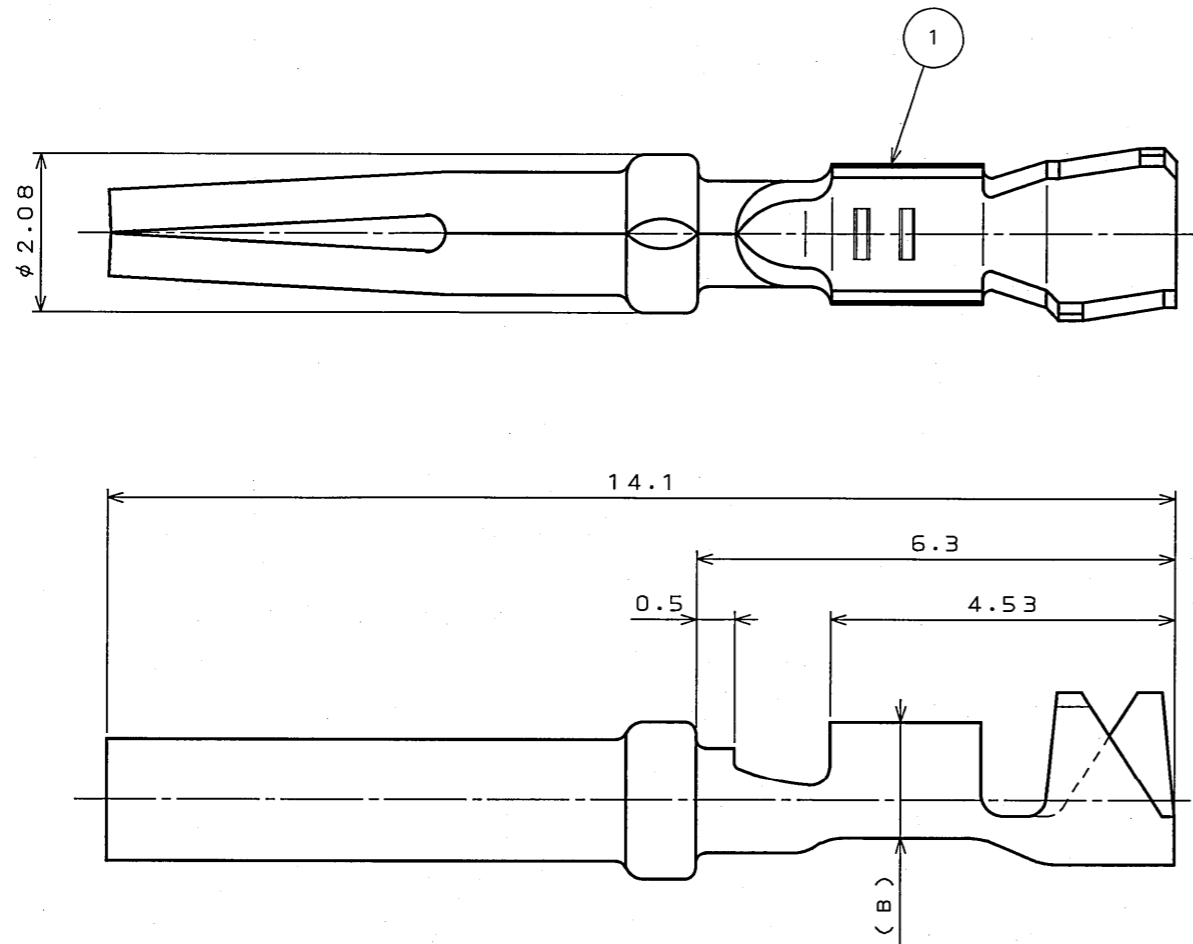


06Z1Z0PS
(ON ӨNIMVHD) 台器里図

版数 REV.	年月日 DATE	DCN NO.	変更内容 DESCRIPTION	製図 DR.	担当 CHK.	査閲 APPD.	承認 APPD.
2	30.Jun.2005	057603	REDRAWN	H.SAKURADA	T.NOMIYAMA	—	<i>J. Hashimoto</i>



PART NUMBER 品名	D*C-20-22S-PKG100	D*C-20-24S-PKG100
APPLICABLE WIRE 使用電線 NOTE 1	AWG#22~24 (OUTER DIAMETER) (仕上外径φ1.2~φ1.7)	AWG#24~28 (OUTER DIAMETER) (仕上外径φ0.8~φ1.5)
A	2.6	2.3
B	1.8	1.55

NOTE1. OUTER DIAMETER OF CABLE IS DISTINGUISHED BY EXTRACTION TOOL.

PART No. 品名	EXTRACTION TOOL 電線仕上外径 引抜工具 OUTER DIAMETER OF CABLE		JIET-D*C-20	ET-20D
	φ0.8~φ1.5	φ0.8~φ1.7		
D*C-20-22S-PKG100	φ1.2~φ1.7	φ0.8~φ1.5		
D*C-20-24S-PKG100	φ0.8~φ1.5	φ0.8~φ1.7		

2.CONTACTS ARE PUT INTO A CASE.
(100 PIECES./CASE)
注1.電線仕上外径は引抜工具によって区別される。
2.コンタクトは円筒ケースに100本単位で梱包されている。

2	CYLINDER CASE	1	PE		
1	D*C-20-2*S	100	COPPER ALLOY	GOLD OVER NICKEL PLATING	
符号 NO.	名称 DESCRIPTION	個数 QTY.	材料 MATERIAL	仕上 FINISH	備考 REMARKS
仕様書(SPECIFICATION)		第1版(ORIGINAL DATE) 29.Jan.1987		尺度(SCALE) 10:1	シリーズ(SERIES) D-sub
公差差(GENERAL TOLERANCE)		製図 DR.		名称(TITLE) D*C-20-2*S -PKG100	
寸法(DIMENSION)		担当 CHK. Y.HAYASHI		日本航空電子工業株式会社 JAPAN AVIATION ELECTRONICS INDUSTRY, LTD.	
角度(ANGLES)		査閲 APPD. Y.TAKEUCHI			
. ± .X ±0.4 .XX ±0.2 .XXX ±		承認 APPD. S.HASHIMOTO			
		質量(MASS)		図面番号(DRAWING NO.) SJ021790	
				版数 (REV.) 2	

DOF-0-212E(03.08)



X-ON Electronics

Largest Supplier of Electrical and Electronic Components

Click to view similar products for [D-Sub Contacts](#) category:

Click to view products by [JAE](#) manufacturer:

Other Similar products are found below :

[D02-22-26S-10000](#) [8656352067LF](#) [131A15029X](#) [132J22039X](#) [132A11029X](#) [132A11049X](#) [132A12059X](#) [1757912-1](#) [188582-000](#)
[162A11889X](#) [1757913-1](#) [212558-1](#) [030-1955-000](#) [053744-0098](#) [053744-0099](#) [053745-0105](#) [053745-0111](#) [601098N003](#) [D-610-10CS2962](#)
[86303057NLF](#) [131A11019X](#) [162A11819X](#) [40-9854MP](#) [1-208778-5](#) [FC120N2](#) [MC7526D/AA](#) [MC8122D/AA](#) [FC4010D-15](#) [FC4006D](#)
[121A05329A](#) [164C16669X](#) [86566620064LF](#) [131A13019X](#) [DLS3XS5AK40X](#) [09692825723](#) [030-1954-000](#) [L17DM53744207](#)
[L17RRD1M11400](#) [030-1952-000](#) [030-1953-000](#) [030-1953-030](#) [132C11039X](#) [132J15019X](#) [132C15019X](#) [132A10039X](#) [131A10029X](#)
[8638PSC2006LF](#) [8656453067LF](#) [86566520064LF](#) [L17DM537441](#)