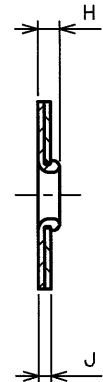
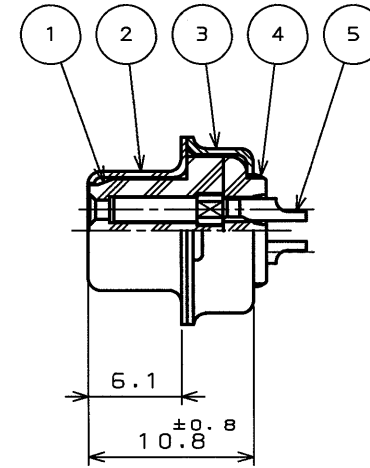


76081094
(DRAWING NO.)

| 版数 REV. | 年月日 DATE | DCN NO. | 変更内容 DESCRIPTION | 製図 DR. | 担当 CHK. | 査閲 APPD. | 承認 APPD. |
|------------|-------------|---------|--------------------------------------|-----------|------------|------------------|-------------------|
| 2 | 3.Aug.2000 | 46567 | REVISED RAISED COMPANY LOGO POSITION | | Y.SATOU | Y.KUBOTA | Y.HAYASHI |
| 3 | 11.Oct.2000 | 46985 | CORRECT AN ERROR | | Y.SATOU | <i>Y. Kubota</i> | <i>Y. Hayashi</i> |



SECT. A-A



DESIGNATION

命名法

D * - * S F - N

PRESSING CONTACT
プレスコンタクト

CONTACT TYPE
(S: SOCKET, P: PIN)
コンタクト区分

INSERT ARRANGEMENT
インサート配列

SHELL SIZE
シェルサイズ

SERIES
シリーズ

NOTE1. MARK THE COMPANY NAME AND ABBREVIATED PART NUMBER AT THE LOCATION SHOWN IN THE DRAWING.

- 2. APPLICABLE WIRE SIZE : AWG #20 MAX
- 3. FOR INSERT ARRANGEMENT, SEE DWG. NO. SJ010210.
- 4. FOR PANEL CUT-OUT DIMENSION , SEE DWG. NO. SJ013596.

- 注1. 図示の位置に社名及び品名略称を表示する。
- 2. 本コネクタ用使用電線はAWG#20以下のこと。
- 3. インサート配列はSJ010210をを参照のこと。
- 4. パネル取付穴寸法はSJ013596を参照のこと。

| PART No. | ±0.5 A | ±0.25 B | C | ±0.25 D | ±0.5 E | F | G | H | J |
|-----------|-----------|------------|-------|------------|-----------|------|------|-----|-----|
| DE-9SF-N | 30.8 | 16.26 | 24.99 | 7.82 | 12.6 | 19.3 | 10.7 | 1.2 | 0.8 |
| DA-15SF-N | 39.1 | 24.59 | 33.32 | 7.82 | 12.6 | 27.5 | 10.7 | 1.2 | 0.8 |
| DB-25SF-N | 53.0 | 38.30 | 47.04 | 7.82 | 12.6 | 41.3 | 10.7 | 1.2 | 0.8 |
| DC-37SF-N | 69.3 | 54.76 | 63.50 | 7.82 | 12.6 | 57.7 | 10.7 | 1.2 | 0.8 |
| DD-50SF-N | 66.9 | 52.34 | 61.11 | 10.65 | 15.4 | 55.3 | 13.9 | 1.2 | 0.8 |

| | | | | | |
|-----------------------------------|-------------------|-----------------------------------|-----------------|---|----------------|
| 5 | CONTACT | | COPPER ALLOY | GOLD PLATING | NOTE3 |
| 4 | REAR INSULATOR | 1 | PBT | (COLOR: BLACK) | UL94V-0 |
| 3 | REAR SHELL | 1 | STEEL | NICKEL PLATING | |
| 2 | FRONT SHELL | 1 | STEEL | NICKEL PLATING | |
| 1 | FRONT INSULATOR | 1 | PBT | (COLOR: BLACK) | |
| 符号 NO. | 名称 DESCRIPTION | 個数 QTY. | 材 料 MATERIAL | 仕 上 FINISH | 備 考 REMARKS |
| 仕様書(SPECIFICATION) JACS-1045-5 | | 第1版(ORIGINAL DATE) 30.Mar.1983 | | 尺 寸 (SCALE) シ リ ー ズ (SERIES) D * - * S F - N | |
| 公差(GENERAL TOLERANCE) | | 製 図 DR. KOMATU | | 名 称 (TITLE) Reference Only | |
| 寸法(DIMENSION) | | 担 当 CHK. TASHIRO, NISHINO | | JAE CONNECTOR Reference Only | |
| 角度(ANGLES) | | 査 閲 APPD. | | JAE Reference Only | |
| . ± | | 承認 APPD. T.KANEDA | | JAE Reference Only | |
| .X ±0.4 | | | | JAE Reference Only | |
| .XX ±0.13 | | | | JAE Reference Only | |
| .XXX ± | | | | JAE Reference Only | |
| | | 重 量 (WEIGHT) | | 図面番号(DRAWING NO.) SJ018094 | |

DOF-0-212D(98.02)

CDS-13301
E A
S I Z E
3

X-ON Electronics

Largest Supplier of Electrical and Electronic Components

Click to view similar products for [D-Sub Standard Connectors](#) category:

Click to view products by [JAE](#) manufacturer:

Other Similar products are found below :

[015-0339-000](#) [015-0341-000](#) [015-0349-000](#) [015-0350-000](#) [015-8544-011](#) [015-8755-001](#) [017041-0005](#) [020419-0104](#) [609-25P](#) [609-9P](#)
[M24308/2-23Z](#) [CT0-24-10SC](#) [CT0-36-3PC](#) [CT0E20-8PS](#) [CT0F16S-1PS](#) [CT0TA16-11SXCA232](#) [CT1E20-19SS](#) [CT2-10SL-3SC](#) [CT2-14S-2PCA34](#) [CT2-18-11PCAU](#) [CT2-22-19SC](#) [CT2-36-5PC](#) [CT6-10SL-3SC](#) [CT6-10SL-4SC](#) [CT6-14S-2SC](#) [CT6-16-12SC](#) [CT6-18-10PSA206](#)
[CT6-18-10PSA232](#) [CT6-18-11PXSA206](#) [CT6-18-11PXSA232](#) [CT6-22-10PS](#) [CT6-24-5PC](#) [CT6-9767-18-8-18-4SS](#) [CT6E14S-5SC](#)
[CT6E14SA7SC](#) [CT6E20-14SS](#) [CT6E22-14PC](#) [CT6E22-14PS](#) [CT6E22-19PS](#) [CT6E22-22PS](#) [CT6E24-10SC](#) [CT6F16S-1SC](#) [CT6FA10SL-4PS](#)
[CT6LA20-19PC](#) [CT6M20-19SS](#) [CT6NSB4-20-8SS](#) [CT6TC14S-6SCAU](#) [CT6TC14S-7PS](#) [6STD15SCT99S40X](#) [6STF09PCM05B70X](#)