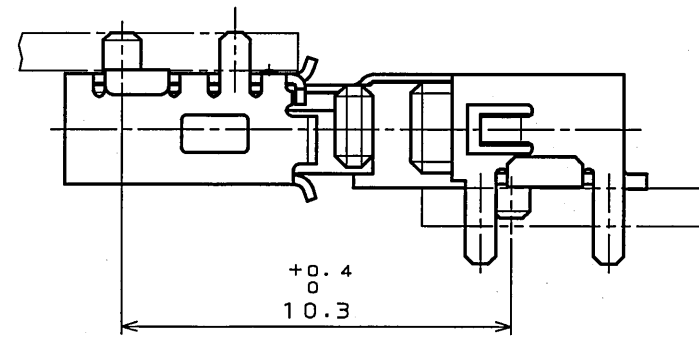
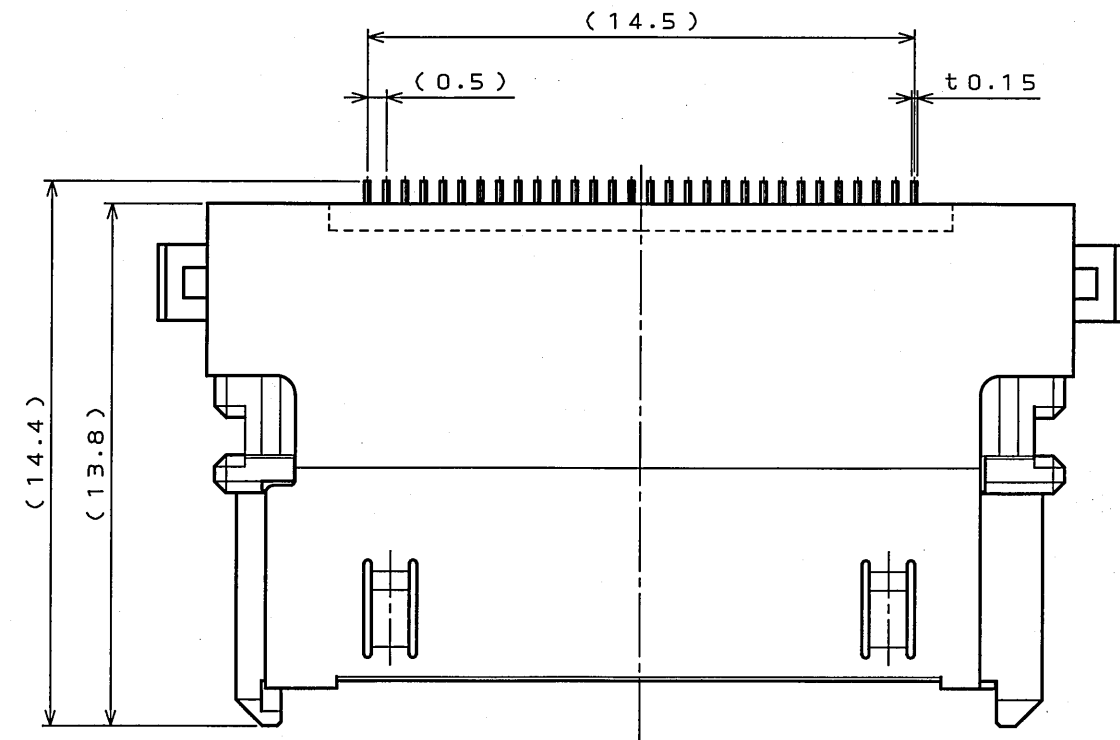
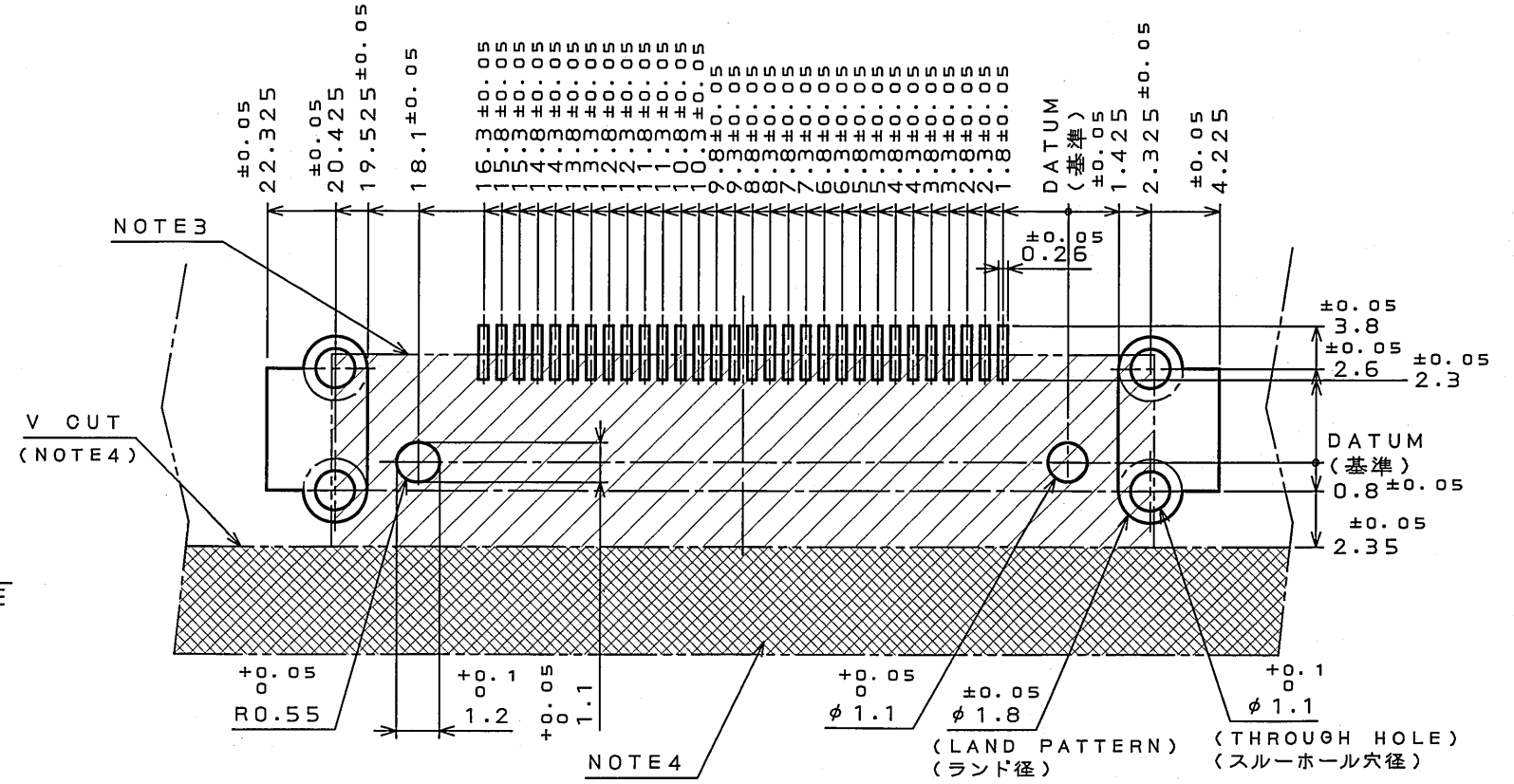
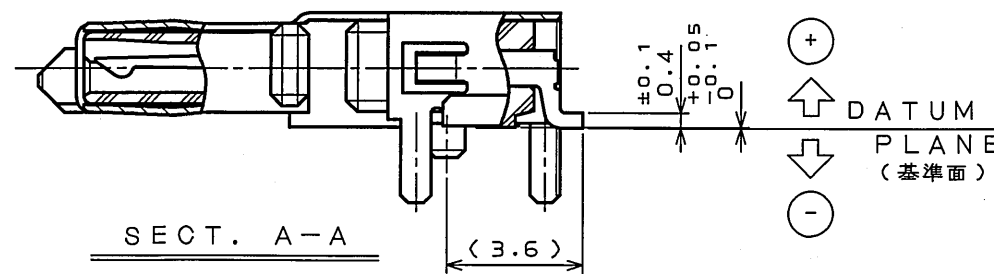


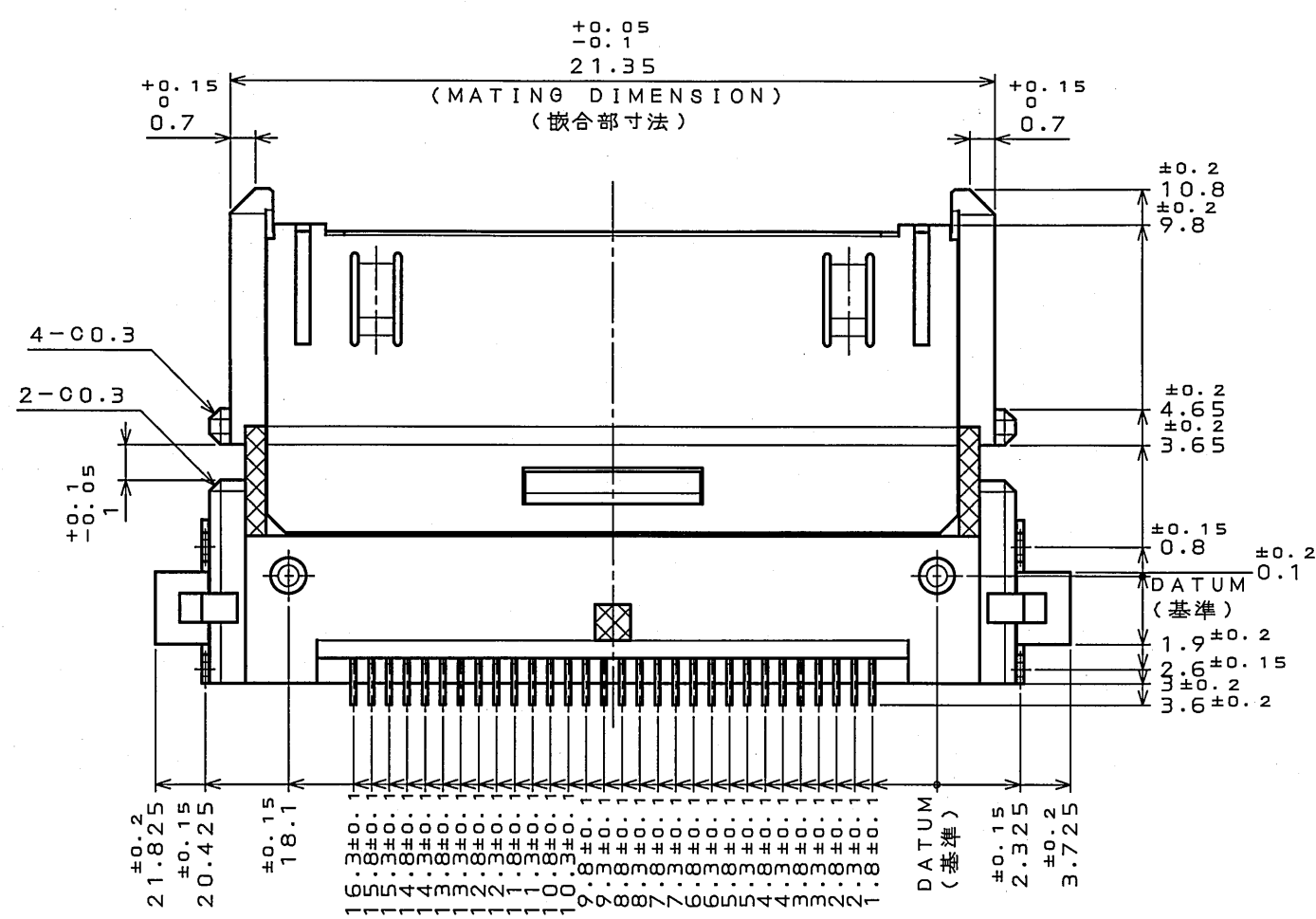
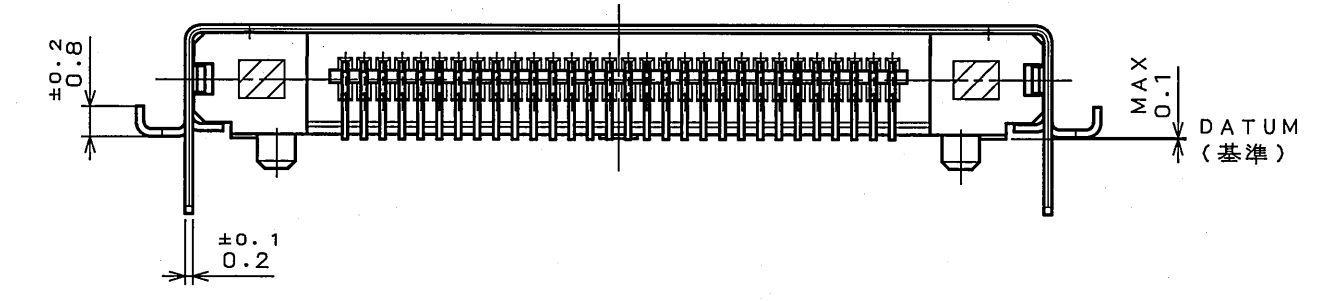
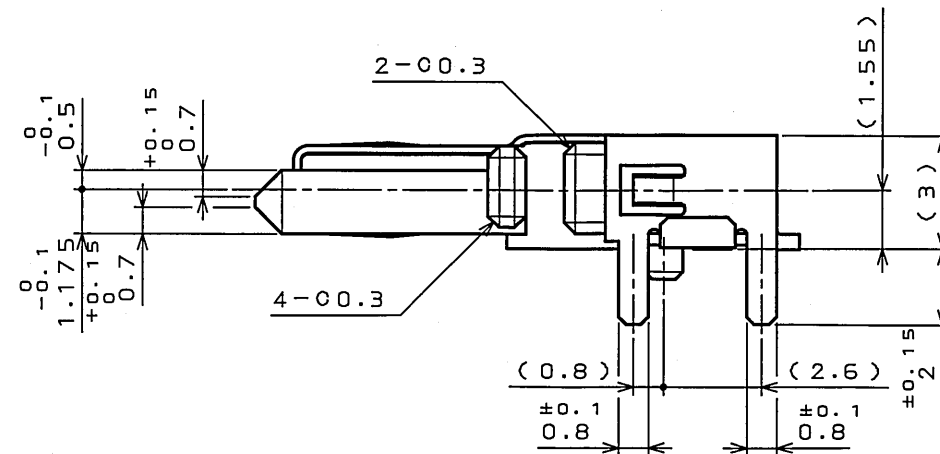
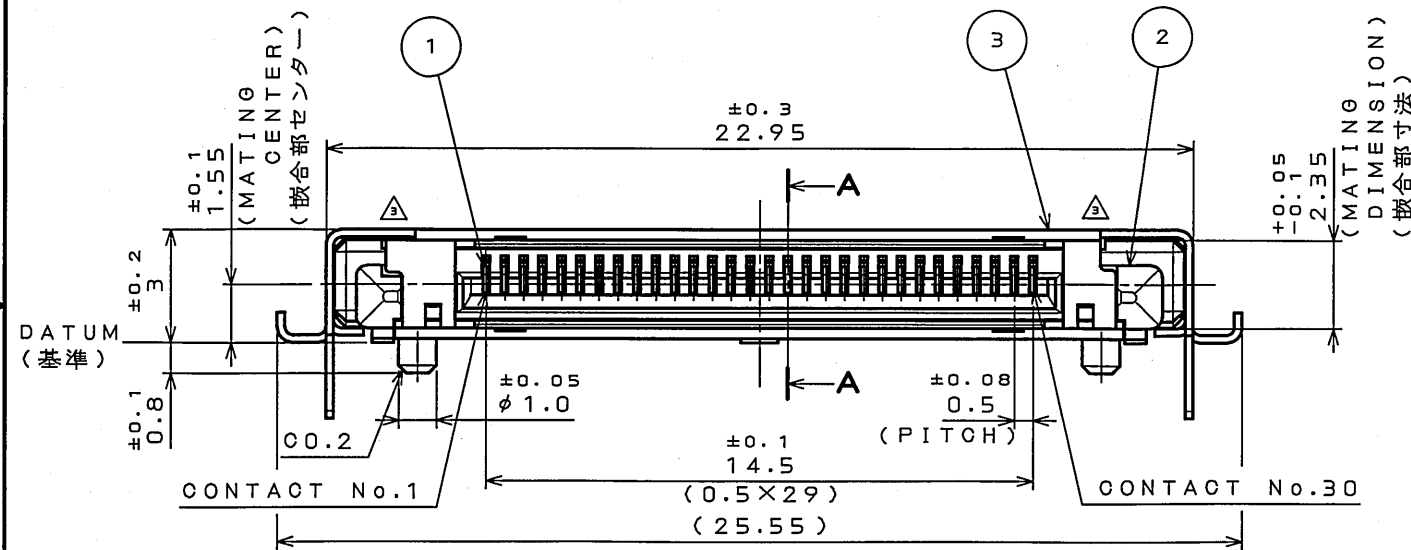
版数 REV.	年月日 DATE	DCN NO.	変更内容 DESCRIPTION	製図 DR.	担当 CHK.	査閲 APPD.	承認 APPD.
2	1.Jul.2004	055417	ADDED NOTE4		Y.KUROKI		H.AMEMIYA
3	15.Mar.2005	056934	SHAPE CHANGE		Y.KUROKI		G. Hago



MATED CONDITION (REF.)
嵌合状態図 (参考)



APPLICABLE P.C.B. DIMENSION (REF.)
適合基板寸法 (参考)

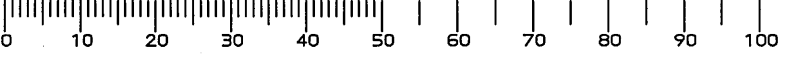


- NOTE1 ⊕ AND ⊖ DENOTE ARE DIRECTION OF SMT TOLERANCE TERMINAL DIMENSION IS 0, AND DEVIATION (DIMENSION BETWEEN MINUS VALUE & PLUS VALUE) SHALL BE 0.1 MAX.
 2. LAND MARK BOTH SIDES OF P.C.B. HOLE IS THROUGH HOLE PLATED.
 3. PLEASE NO PATTERNING IN SLANT AREA.
 4. USE JIG OR DISPOSABLE BACKUP BOARD FOR DATUM PLANE (3 AREA) RETENTION.

- 注1. SMT公差部のプラス、マイナスの方向を示す。端子寸法は "0" であり、公差内におけるバラつき (1コネクタ内のMAX値とMIN値の差) は0.1以下とする。
 2. ランドは基板の両側に設けること。また、スルーホール穴はスルーホールメッキであること。
 3. 図に示す範囲をパターン禁止領域とする。
 4. 図に示す範囲は倒れ防止の捨て基板とする。図示の位置にVカットを入れ、リフロー後に折り取ること。

3	SHELL	1	STAINLESS STEEL	NICKEL PLATING THROUGH HOLE AREA: TIN PLATING	
2	INSULATOR	1	9T NYLON	(BLACK)	UL94V-0
1	CONTACT	30	COPPER ALLOY	CONTACT AREA: GOLD OVER NICKEL SMT AREA: GOLD FLASH OVER NICKEL	GOLD: 0.1μm MIN GOLD FLASH: 0.03~0.1μm
符号 NO.	名称 DESCRIPTION	個数 QTY.	材料 MATERIAL	仕上 FINISH	備考 REMARKS
仕様書 (SPECIFICATION)	JACS-3285	第1版 (ORIGINAL DATE)	4.Mar.2004	版 (SCALE)	シリーズ (SERIES)
公差 (GENERAL TOLERANCE)		製図 DR.		5: 1	DD1
寸法 (DIMENSION)	角度 (ANGLES)	担当 CHK.	Y.KUROKI	名称 (TITLE)	
. ±	° ±	査閲 APPD.		DD1B030HA1	
.X ±	°X ±	承認 APPD.	H.AMEMIYA	日本航空電子工業株式会社 JAPAN AVIATION ELECTRONICS INDUSTRY, LTD.	
.XX ±		質量 (MASS)		図面番号 (DRAWING NO.)	
.XXX ±				SJ100602	

DOF-0-213E(03.08)



SIZE A2

X-ON Electronics

Largest Supplier of Electrical and Electronic Components

Click to view similar products for [I/O Connectors](#) category:

Click to view products by [JAE](#) manufacturer:

Other Similar products are found below :

[571763P](#) [58098-0628](#) [72.250.1628.2](#) [72.250.2428.2](#) [74720-0505](#) [76.350.0729.0](#) [76871-1403](#) [FCN-244F080-G/1](#) [FCN-260A9920](#) [PCR-E36PM](#) [PCS-XE26MA+](#) [G38A71314B](#) [1571250010](#) [157-22500-3](#) [MS3471L14-19P L/C](#) [192991-0703](#) [172501-4002](#) [172501-6002](#) [FCN-260C008-A/L0](#) [FCN-260C024-AL0](#) [FCN-261Z008](#) [2000314-1](#) [200331-1](#) [PCR-E36FC+](#) [PCS-E28FS+](#) [PCS-XE26SLFD+](#) [PCS-XE26SLFDT+](#) [G730VID08BDC24](#) [U90B2054081210](#) [UE86K842720321](#) [38113800006](#) [DP3AR020WQ1R200](#) [Z4.102.0680.0](#) [500-1040](#) [500-1052](#) [500-1054](#) [ZP-4008-66L](#) [0709821002](#) [DX40-20P\(55\)](#) [5554841-1](#) [MS3474W18-8P-LC*](#) [SM3106F14S-7S-LC](#) [U90B3054061110](#) [U65-E04-4020](#) [ZPF000000000097891](#) [557-262M2-06C](#) [747360449](#) [10099439-003C-TRLF](#) [10137239-0021LF](#) [E9320-001-01](#)