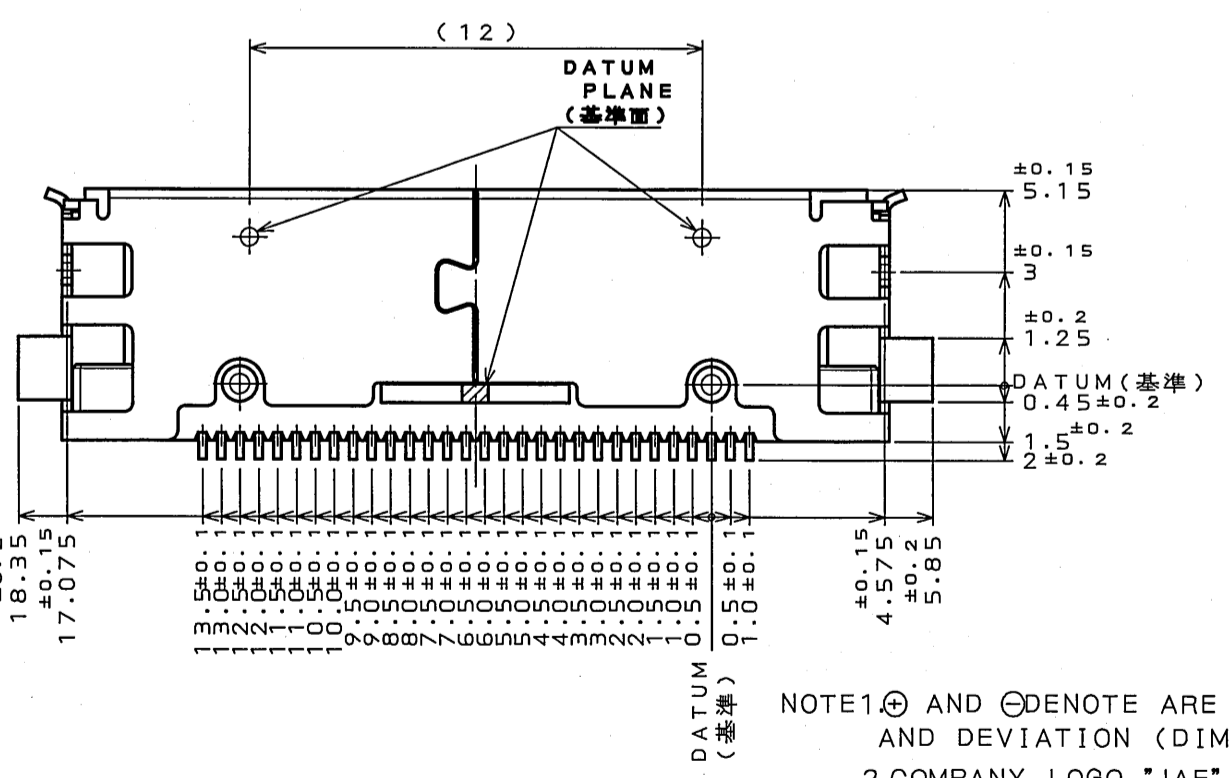
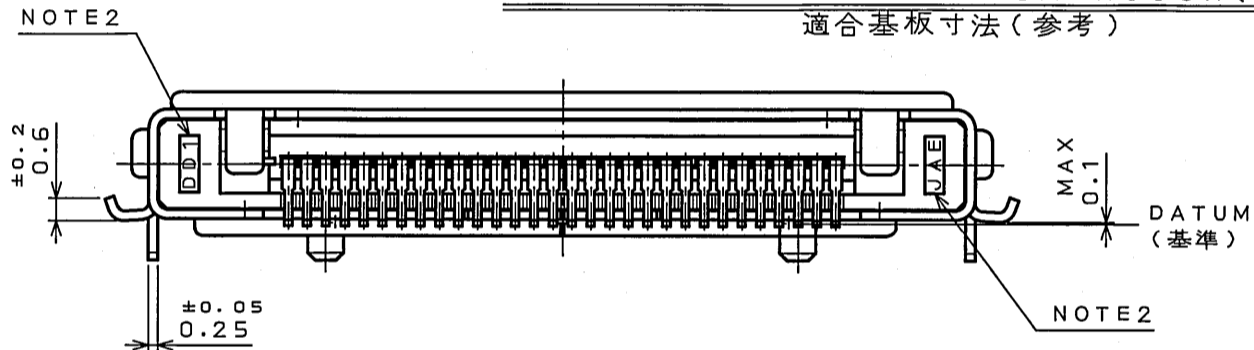
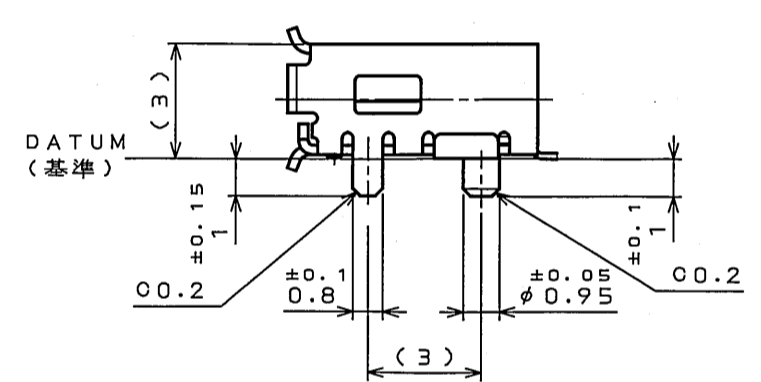
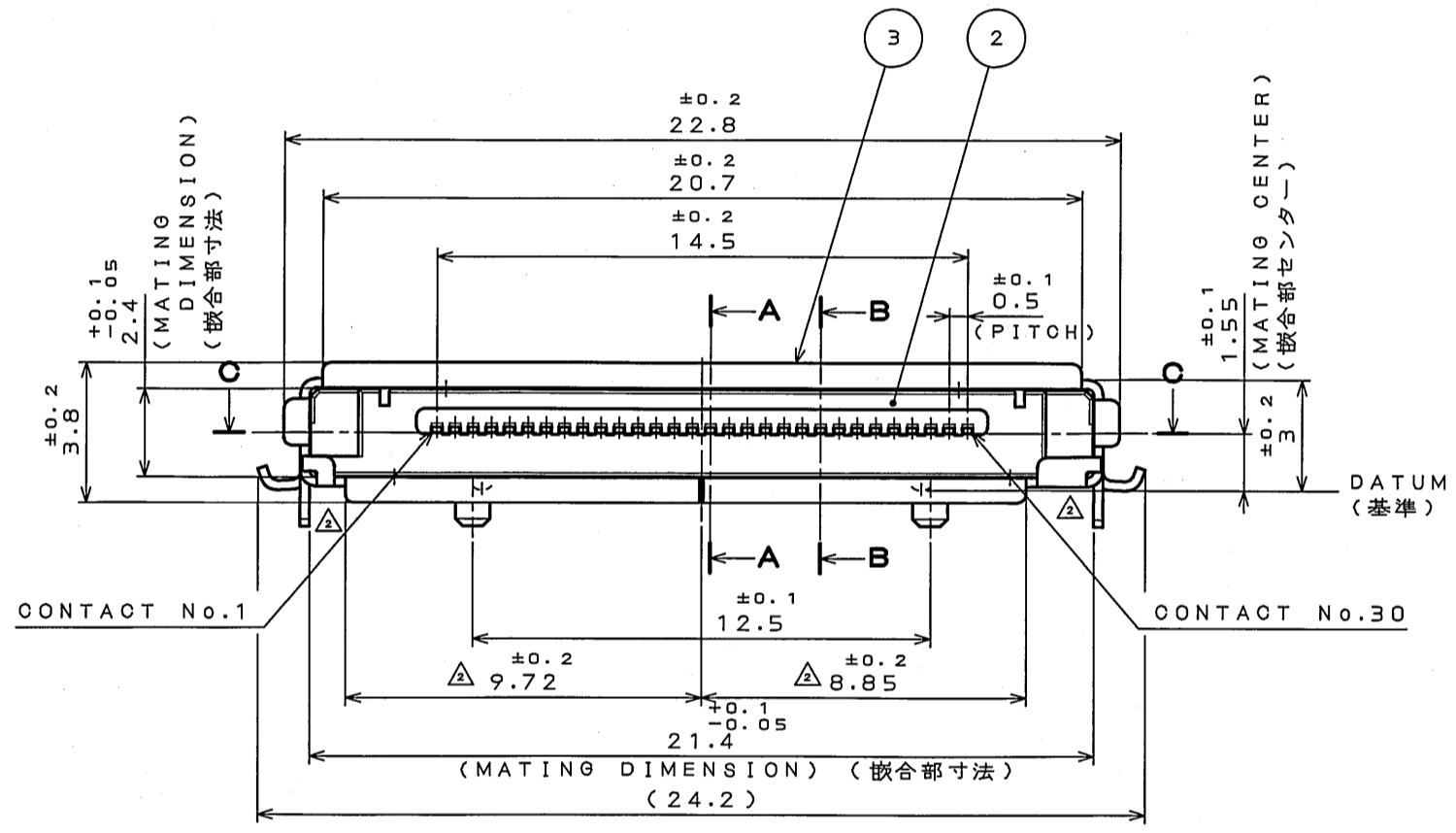
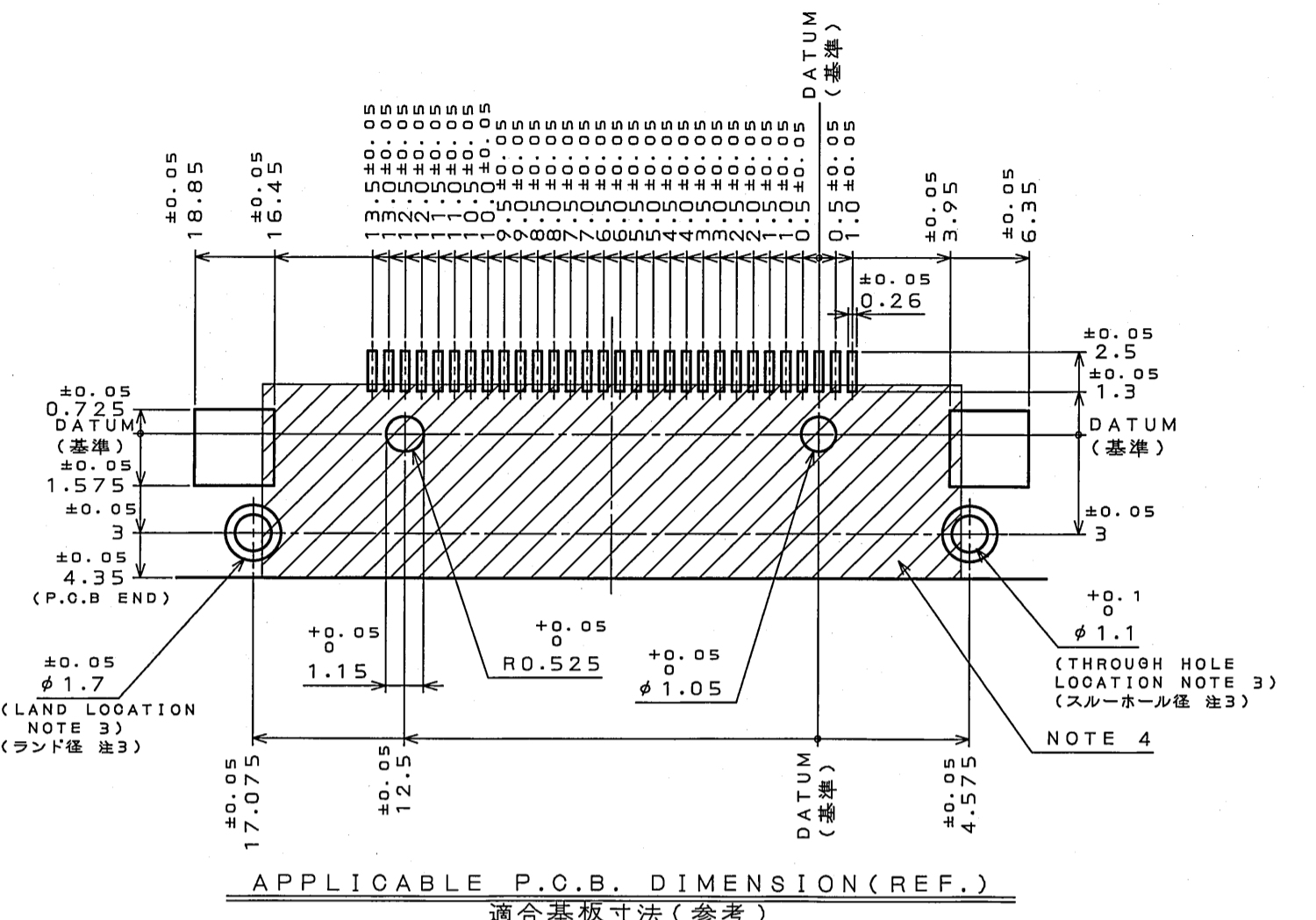
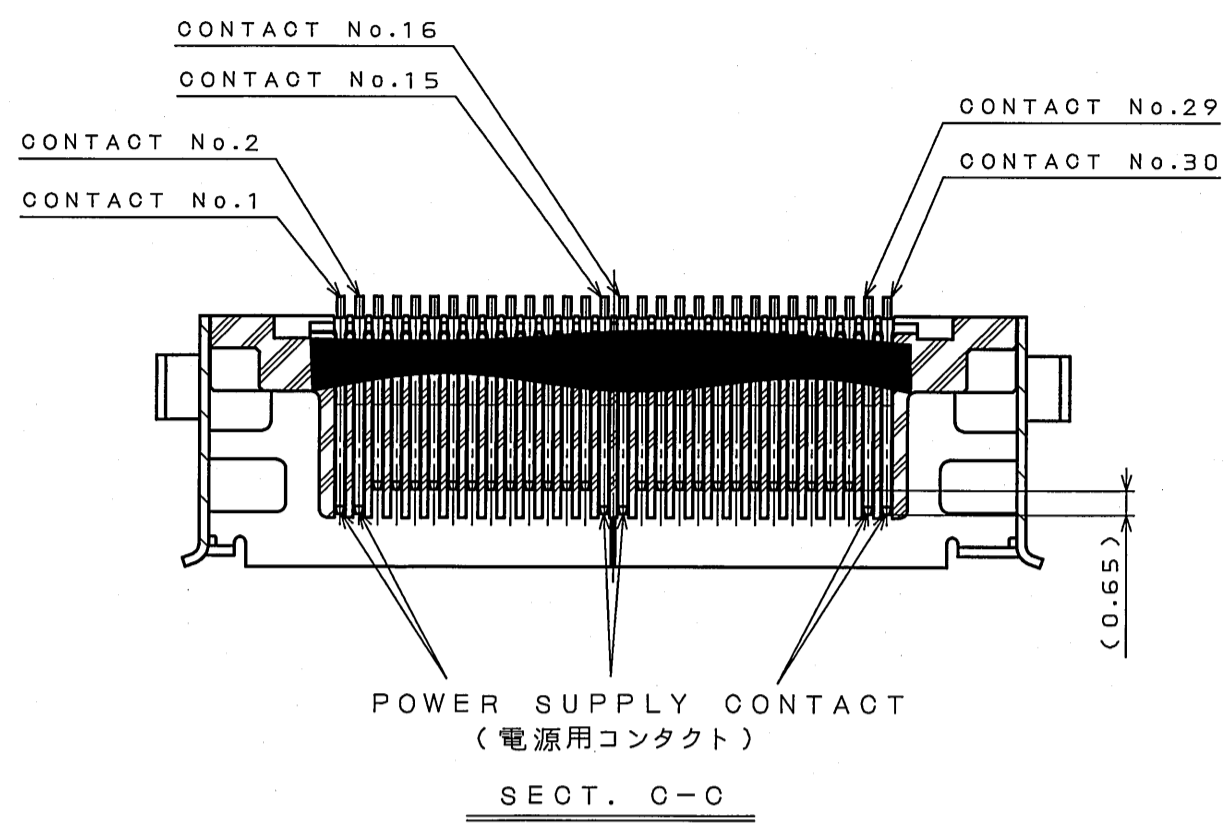
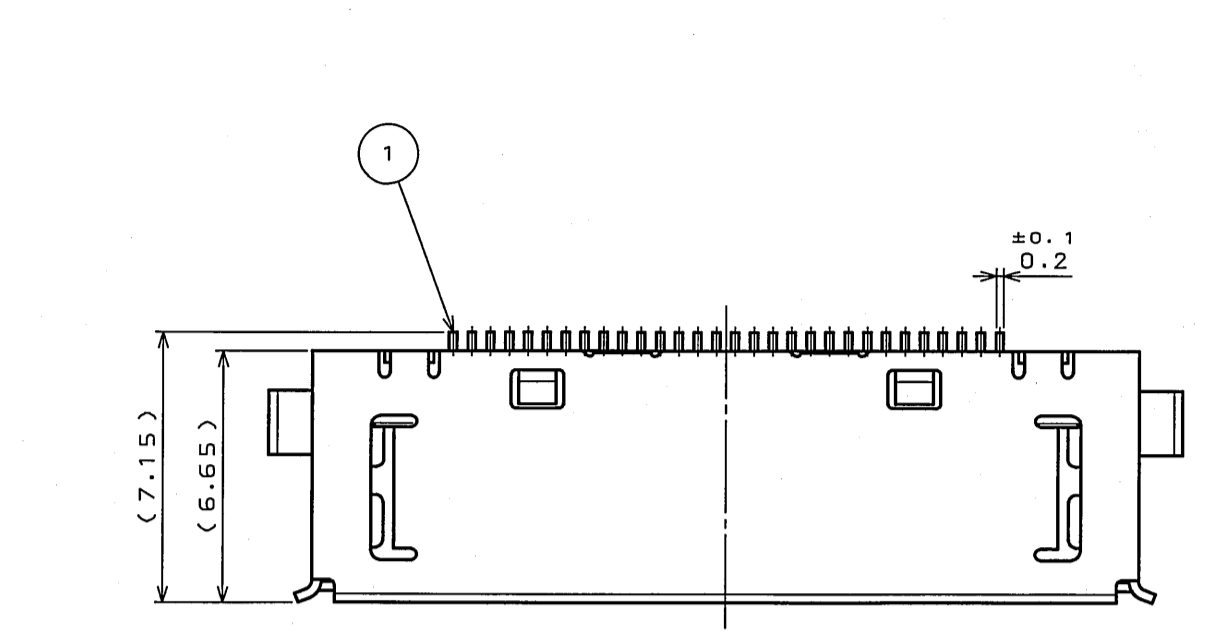


版数 (REV.)	年月日 (DATE)	CON NO.	変更内容 (DESCRIPTION)	製図 (DR.)	担当 (CHK.)	査閲 (APPD.)	承認 (APPD.)
2	15.Mar.2005	056934	SHAPE CHANGE		Y.KUROKI		G. Hagi

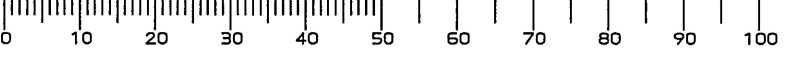


NOTE1 ⊕ AND ⊙ DENOTE ARE DIRECTION OF SMT TOLERANCE. DIMENSION IS 0.1 AND DEVIATION (DIMENSION BETWEEN MINUS VALUE & PLUS VALUE) SHALL BE 0.1 MAX.
 2. COMPANY LOGO "JAE" AND PART NUMBER "DD1" ARE MARKED AS INDICATED.
 3. LAND MARK BOTH SIDES OF P.C.B. HOLE IS THROUGH HOLE PLATED.
 4. PLEASE NO PATTERNING IN SLANT AREA.

注1. SMT公差部のプラス、マイナスの方向を示す。端子寸法は $0^{+0.05}_{-0.1}$ であり、公差内におけるバラつき (1コネクタ内のMAX値とMIN値の差) は0.1以下とする。
 2. 図示の位置に社標 "JAE" 及び品名 "DD1" を表示する。
 3. ランドは基板の両側に設けること。また、スルーホールは穴はスルーホールメッキであること。
 4. 図に示す範囲 (斜線部 コネクタ下部) をパターン禁止領域とする。

3	SHELL	1	STAINLESS STEEL	TIN OVER NICKEL Δ	
2	INSULATOR	1	9T NYLON	(BLACK)	UL94V-0
1	CONTACT	30	COPPER ALLOY	CONTACT AREA: GOLD OVER NICKEL SMT AREA: GOLD FLASH OVER NICKEL	GOLD: 0.1μm MIN GOLD FLASH: 0.03~0.1μm
符号 (SYMBOL)	名称 (DESCRIPTION)	個数 (QTY.)	材料 (MATERIAL)	仕上 (FINISH)	備考 (REMARKS)
仕様書 (SPECIFICATION)	JACS-3285	第1版 (ORIGINAL DATE)	4.Mar.2004	尺度 (SCALE)	シリーズ (SERIES)
公差 (GENERAL TOLERANCE)		製図 (DR.)		名称 (TITLE)	DD1
寸法 (DIMENSION)	角度 (ANGLES)	担当 (CHK.)	Y.KUROKI	DD1R030HA1	
±	° ±	査閲 (APPD.)			
.X ±	X° ±	承認 (APPD.)	H.AMEMIYA		
.XX ±					
.XXX ±					
		質量 (MASS)			

DDP-0-213E (03.08)



SIZE A2

X-ON Electronics

Largest Supplier of Electrical and Electronic Components

Click to view similar products for [I/O Connectors](#) category:

Click to view products by [JAE](#) manufacturer:

Other Similar products are found below :

[571763P](#) [58098-0628](#) [72.250.1628.2](#) [72.250.2428.2](#) [74720-0505](#) [76.350.0729.0](#) [76871-1403](#) [FCN-244F080-G/1](#) [FCN-260A9920](#) [PCR-E36PM](#) [PCS-XE26MA+](#) [G38A71314B](#) [1571250010](#) [157-22500-3](#) [MS3471L14-19P L/C](#) [192991-0703](#) [172501-4002](#) [172501-6002](#) [FCN-260C008-A/L0](#) [FCN-260C024-AL0](#) [FCN-261Z008](#) [2000314-1](#) [200331-1](#) [PCR-E36FC+](#) [PCS-E28FS+](#) [PCS-XE26SLFD+](#) [PCS-XE26SLFDT+](#) [G730VID08BDC24](#) [U90B2054081210](#) [UE86K842720321](#) [38113800006](#) [DP3AR020WQ1R200](#) [Z4.102.0680.0](#) [500-1040](#) [500-1052](#) [500-1054](#) [ZP-4008-66L](#) [0709821002](#) [DX40-20P\(55\)](#) [5554841-1](#) [MS3474W18-8P-LC*](#) [SM3106F14S-7S-LC](#) [U90B3054061110](#) [U65-E04-4020](#) [ZPF000000000097891](#) [557-262M2-06C](#) [747360449](#) [10099439-003C-TRLF](#) [10137239-0021LF](#) [E9320-001-01](#)