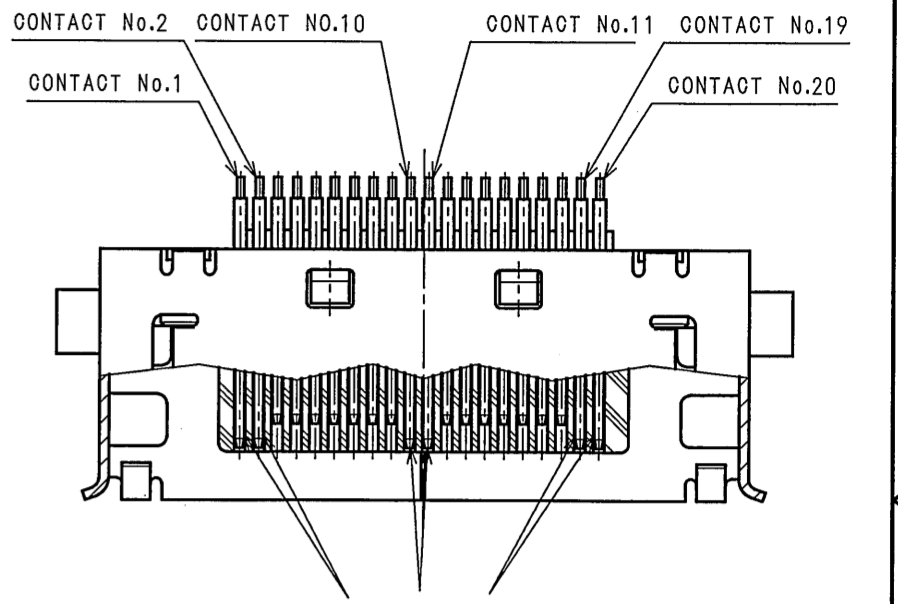
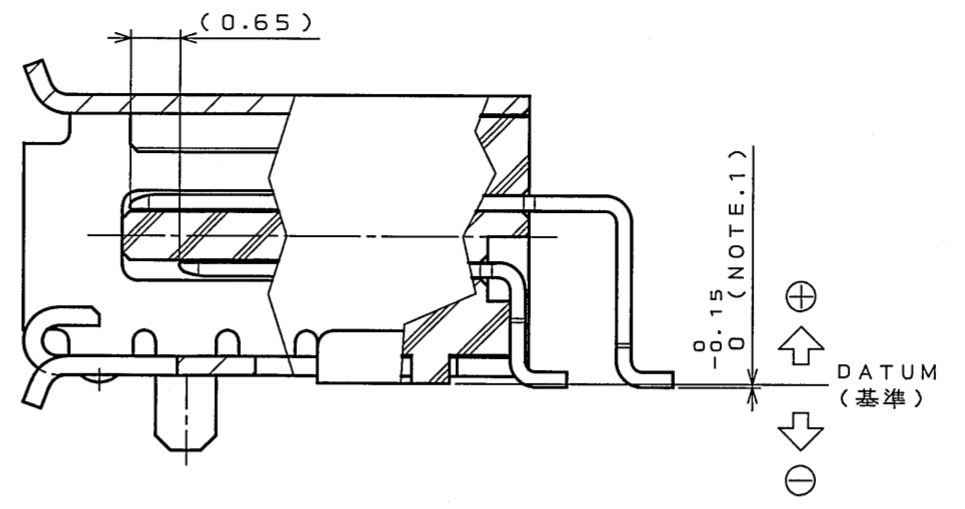
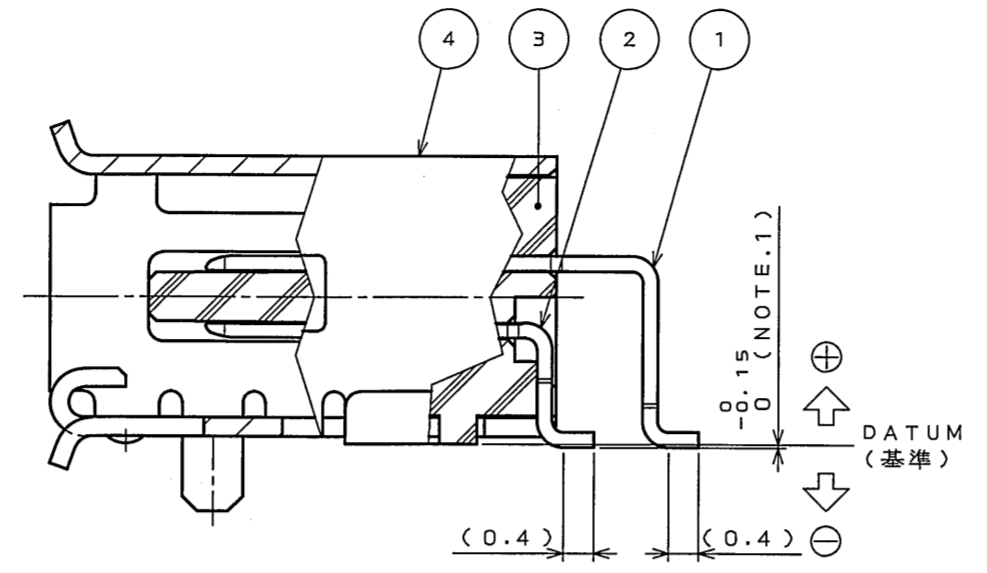
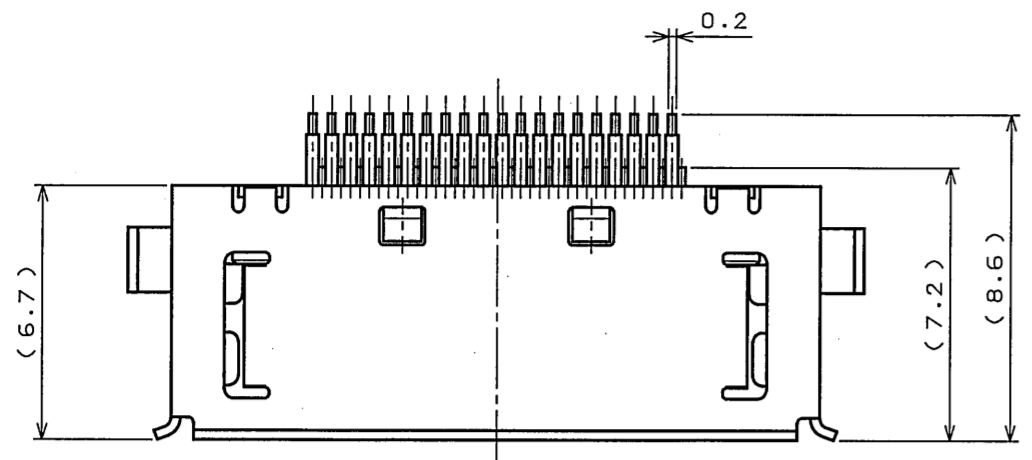


REV.	DATE	DCN NO.	DESCRIPTION	DR.	CHK.	APPD.	APPRO.
2	30.Jun.2004	055150	CORRECT AN ERROR		Y.SATOU		H. Amemiya

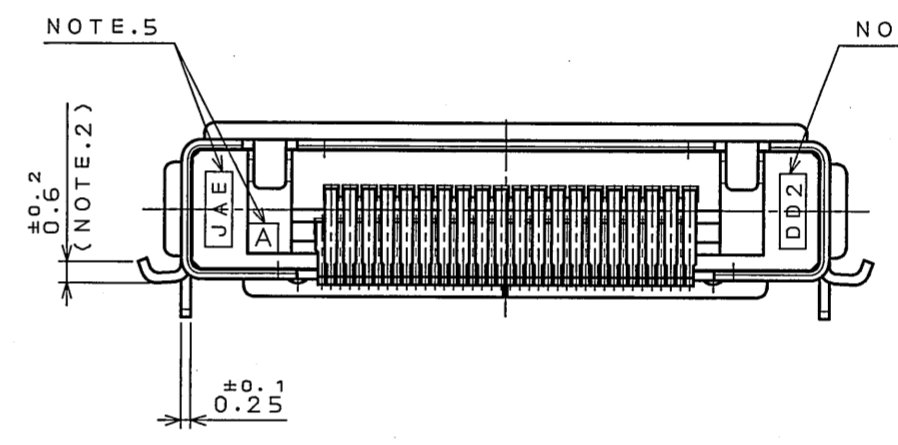
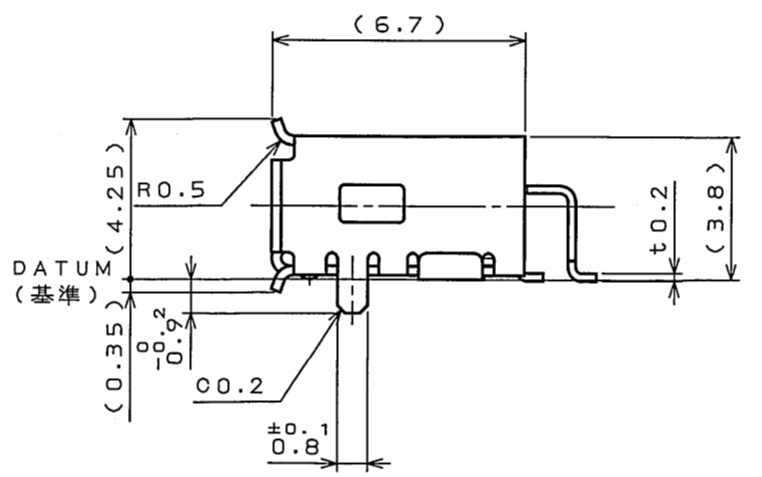
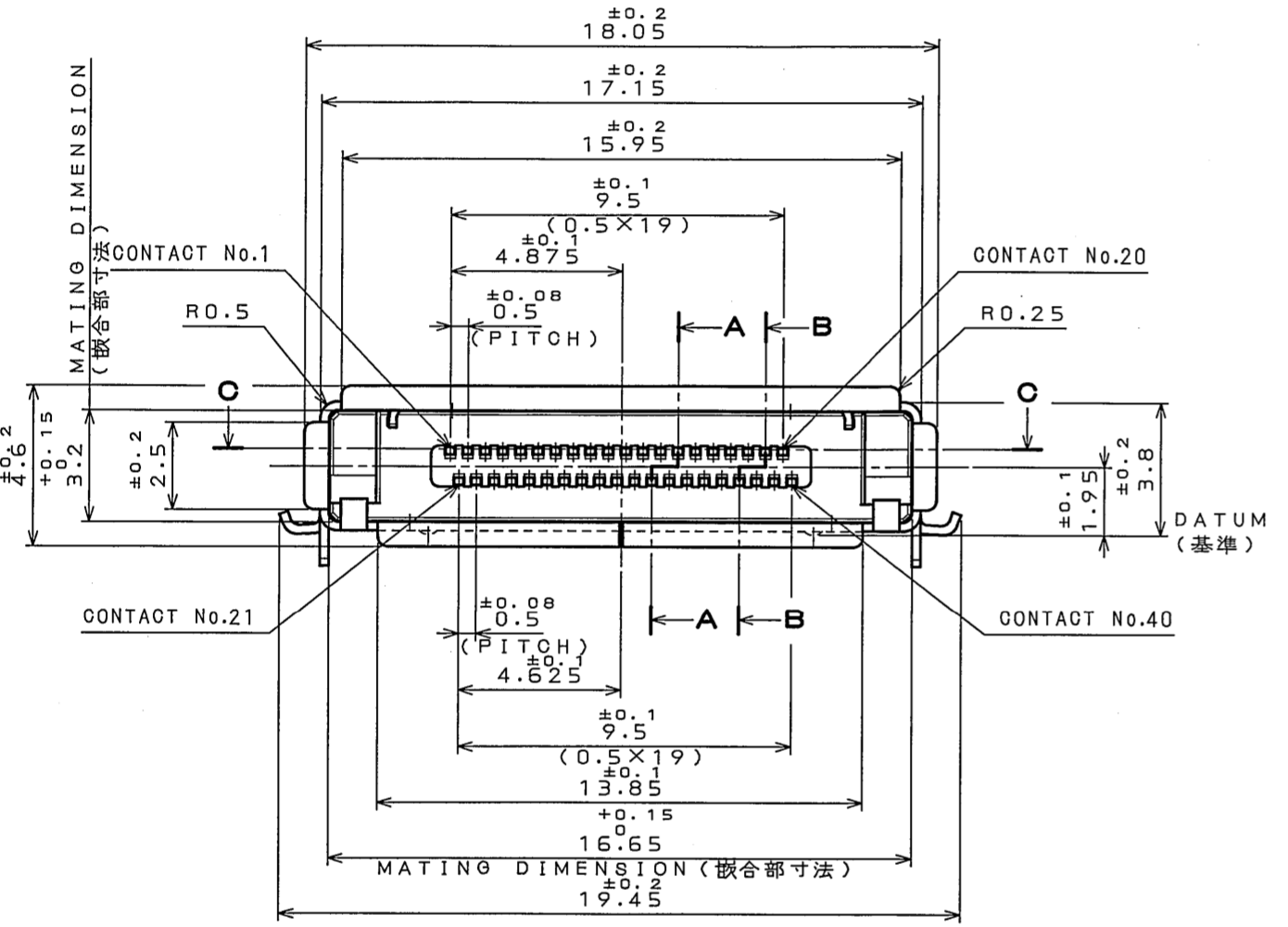


SECT. A-A (SCALE 10:1)

SECT. B-B (SCALE 10:1)

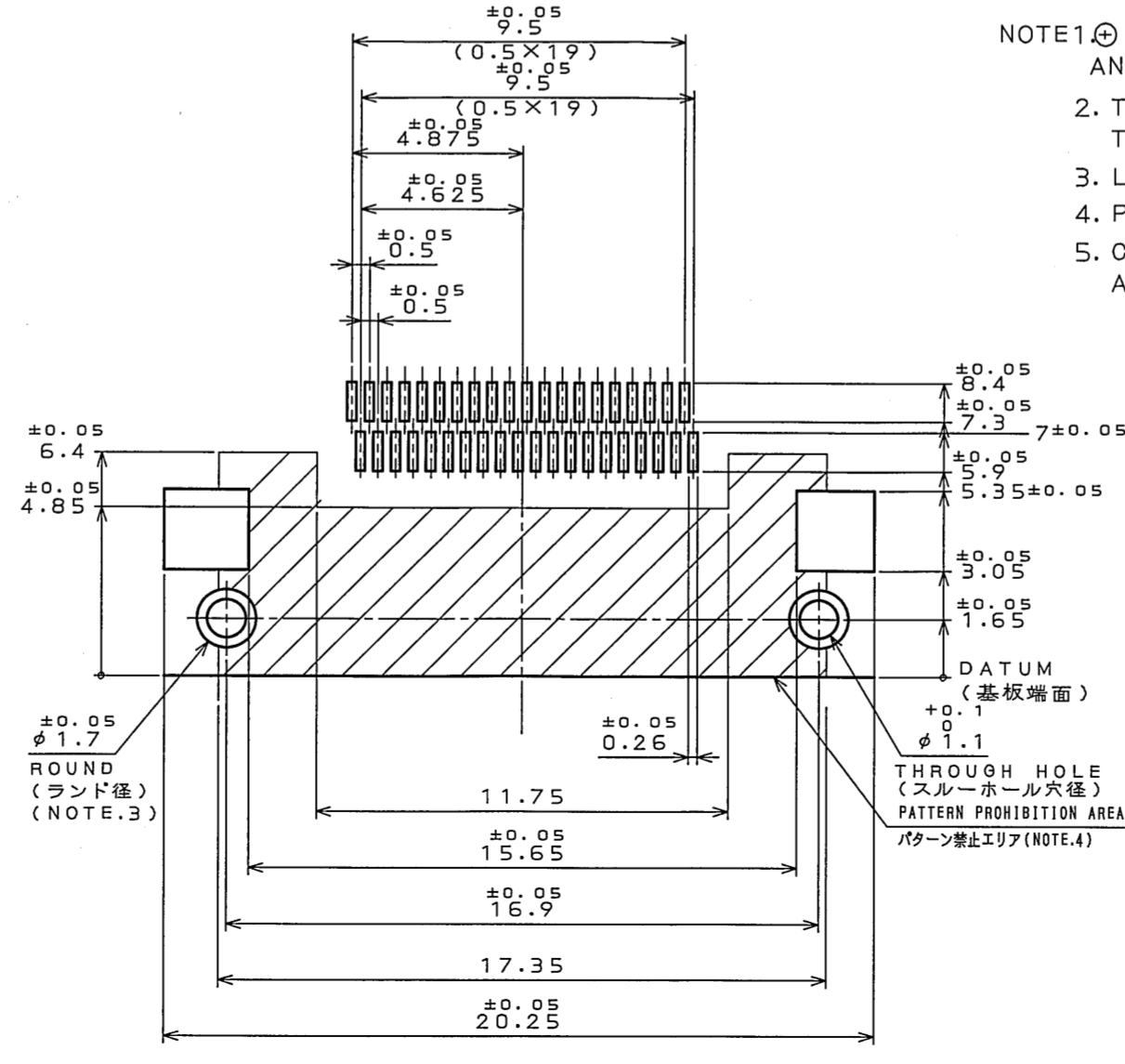
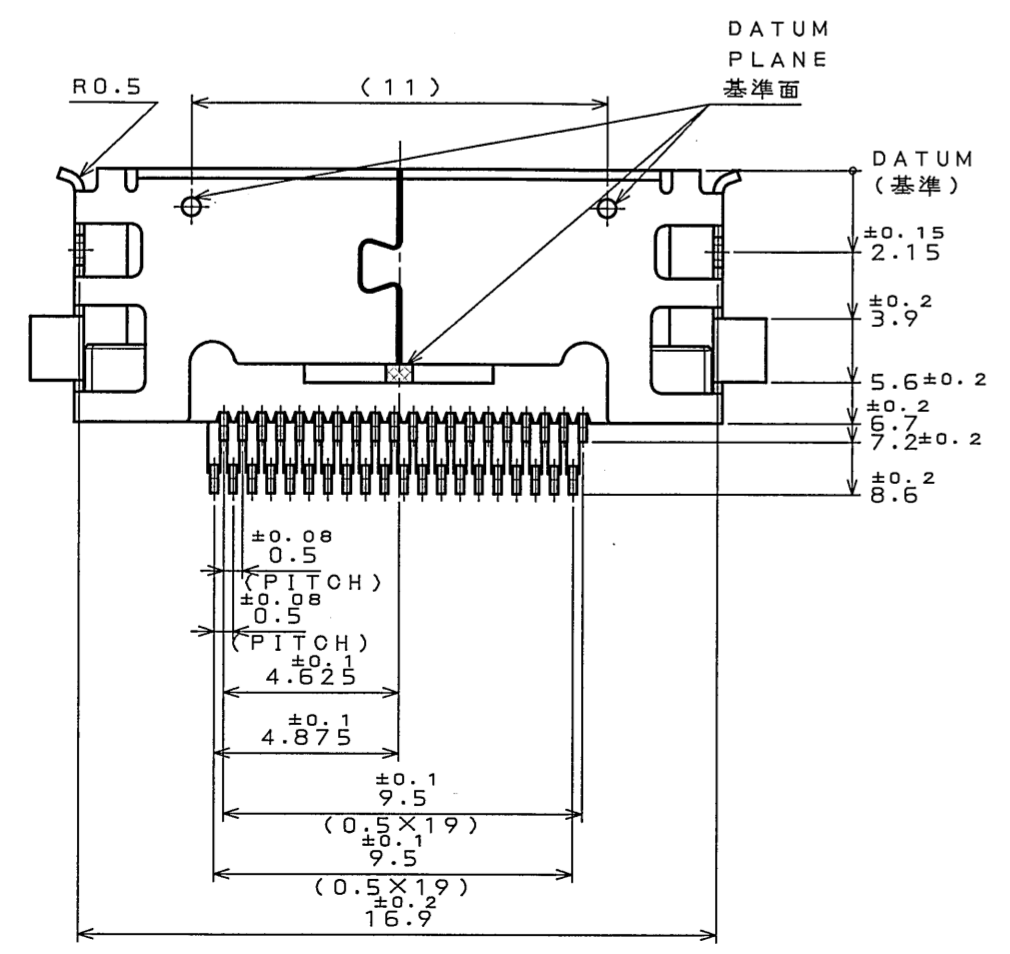
POWER CONTACT (電源用コンタクト)

SECT. C-C (SCALE 5:1)



- NOTE 1. ⊕ AND ⊖ DENOTE ARE DIRECTION OF SMT TOLERANCE. TERMINAL DIMENSION IS $0^{-0.15}$ AND DEVIATION (DIMENSION BETWEEN MINUS VALUE & PLUS VALUE) SHALL BE 0.1 MAX.
- THE HOLD-DOWN SHALL BE INSIDE THE INSULATOR JUDGING THE LOWEST CONTACT POSITION. THE COPLANARITY AMONG THE HOLD-DOWNS AND CONTACTS SHALL BE 0.1 MAX.
 - LAND MARK BOTH SIDES OF P.C.B. HOLE IS THROUGH HOLE PLATED.
 - PLEASE NO PATTERNING IN SLANT AREA.
 - COMPANY LOGO "JAE" AND CAVITY NUMBER "A OR B" AND PART NUMBER "DD1" ARE MARKED AS INDICATED.

- 注1. SMT公差部のプラス、マイナスの方向を示す。端子寸法は $0^{-0.15}$ であり、公差内におけるバラつき(1コネクタ内のMAX値とMIN値の差)は0.1以下とする。
- ホルドダウンは、コンタクトの基板側最下位置を基準にインシュレータ側にあるものとし、コンタクトを含めたバラツキは0.1以下とする。
 - ランドは基板の両側に設けること。また、スルーホールはスルーホールメッキであること。
 - 図に示す範囲(斜線部 コネクタ下部)をパターン禁止領域とする。
 - 図示の位置に社標 "JAE"、キャビ番号 "A又はB"及び品名 "DD2"を表示する。

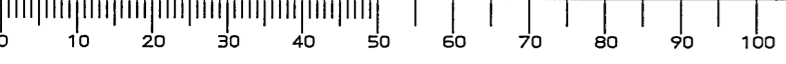


APPLICABLE P.C.B. DIMENSION (REF.) 適合基板寸法 (参考)

NO.	DESCRIPTION	QTY.	MATERIAL	FINISH	REMARKS
4	SHELL	1	STAINLESS STEEL	NICKEL PLATING THROUGH HOLE AREA: TIN PLATING	
3	INSULATOR	1	SYNTHETIC RESIN	(BLACK)	UL94V-0
2	CONTACT 2	20	COPPER ALLOY	CONTACT AREA: GOLD PLATING OVER NICKEL SMT AREA: TIN PLATING OVER NICKEL	CONTACT AREA Au: 0.1µm MIN.
1	CONTACT 1	20	COPPER ALLOY	CONTACT AREA: GOLD PLATING OVER NICKEL SMT AREA: TIN PLATING OVER NICKEL	CONTACT AREA Au: 0.1µm MIN.

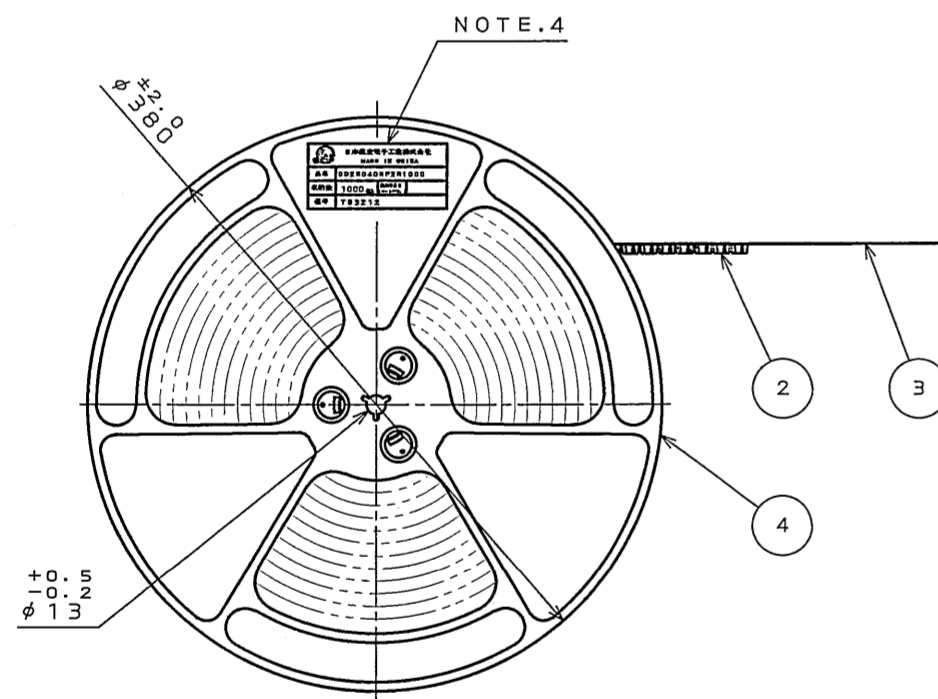
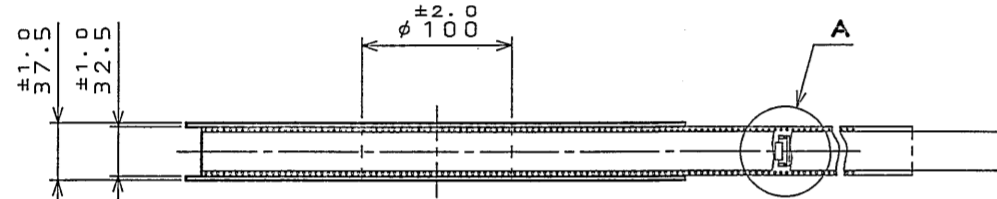
仕様書 (SPECIFICATION) JAOS-30011-1	第1版 (ORIGINAL DATE) 23.Feb.2004	度 (SCALE) 5:1	シリーズ (SERIES) DD2	日本航空電子工業株式会社 JAPAN AVIATION ELECTRONICS INDUSTRY, LTD.
製造 DR.	担当 CHK. Y.SATOU	名称 (TITLE) DD2R040HP2		
寸法 (DIMENSION)	角度 (ANGLES)	承認 APPD. H.AMEMIYA	図面番号 (DRAWING NO.) SJ100279	

DOF-0-213E(03.08)

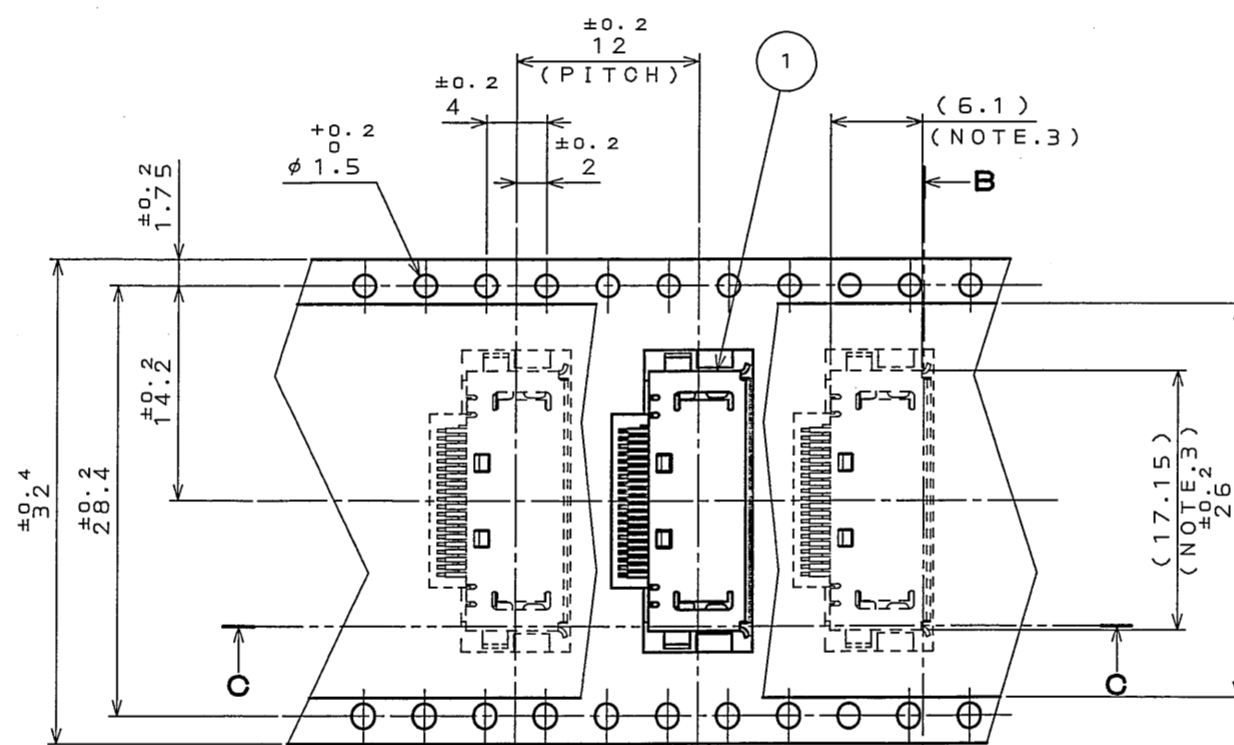


08Z001RS
SJ100280
(図面番号(DRAWING NO.))

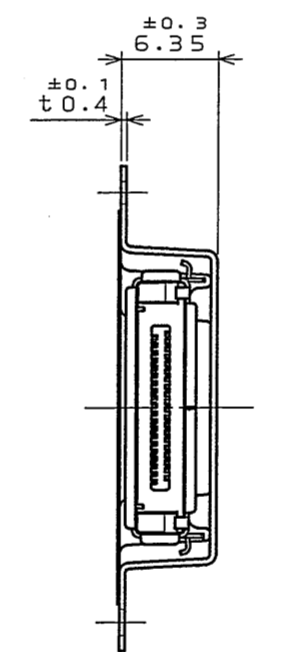
版数 REV.	年月日 DATE	DON NO.	変更内容 DESCRIPTION	製図 DR.	担当 CHK.	査問 APPD.	承認 APPD.



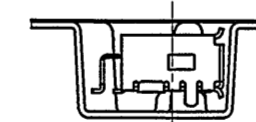
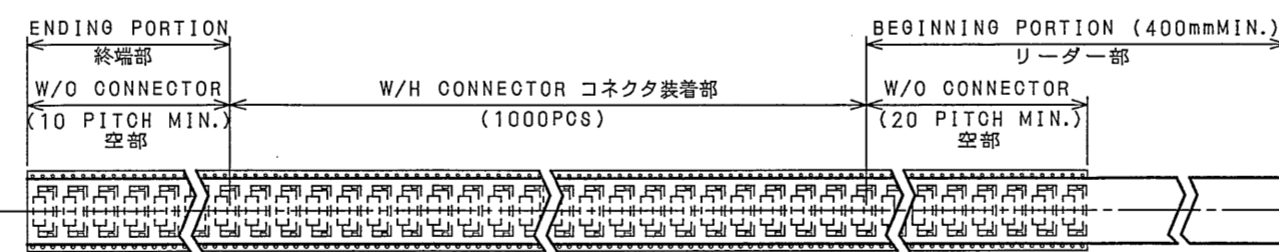
NOTE.4



DETAIL A
(SCALE 2:1)



SECT. B-B
(SCALE 2:1)



SECT. C-C
(SCALE 2:1)

NOTE 1. SUFFIX "R1000" OF PART NUMBER "DD2R040HP2R1000" INDICATES 1000 PCS IN REEL.

2. REFER TO THE DRAWING SJ100279 (DD2R040HP2) FOR THE DIMENSIONS.

3. THIS SHOWS THE CONNECTOR FLAT SURFACE DIMENSION.

4. THE LABEL IN WHICH PART NO., NUMBER OF CONNECTORS AND TAPE WIDTH AND FEED PITCH ARE MARKED, AS INDICATED.

- 注1. 「DD2R040HP2R1000」は収納数1000個入りのリールに収納された品名を表す。
 2. コネクタ寸法はSJ100279(DD2R040HP2)を参照のこと。
 3. 本寸法はコネクタ平面部寸法を示す。
 4. 図示の位置に下図の表示を行い、品名、収納数、及びテープ幅と送りピッチを記入する。

日本航空電子工業株式会社 MADE IN CHINA	
品名	DD2R040HP2R1000
収納数	1000 巻入
備考	TB3212

4	REEL	HIPS			
3	COVER TAPE	PET			
2	CARRIER TAPE	PS			
1	CONNECTOR	1000			DD2R040HP2 (SJ100279)
符号 NO.	名称 DESCRIPTION	個数 QTY.	材料 MATERIAL	仕上 FINISH	備考 REMARKS
仕様書 (SPECIFICATION)	JACS-30011	第1版 (ORIGINAL DATE)	23.Feb.2004	仕上 FINISH	
公差 (GENERAL TOLERANCE)		製図 DR.		名称 (TITLE)	Reference Only
寸法 (DIMENSION)	角度 (ANGLES)	担当 CHK.	Y.SATOU	DD2R040HP2 R1000	JAPAN AVIATION ELECTRONICS INDUSTRY, LTD.
· ±	° ±	査問 APPD.			
· X ±	° X ±	承認 APPD.	A. Amemiya		
· XX ±				重量 (WEIGHT)	
· XXX ±					

X-ON Electronics

Largest Supplier of Electrical and Electronic Components

Click to view similar products for [I/O Connectors](#) category:

Click to view products by [JAE](#) manufacturer:

Other Similar products are found below :

[571763P](#) [58098-0628](#) [72.250.1628.2](#) [72.250.2428.2](#) [74720-0505](#) [76.350.0729.0](#) [76871-1403](#) [FCN-244F080-G/1](#) [FCN-260A9920](#) [PCR-E36PM](#) [PCS-XE26MA+](#) [G38A71314B](#) [1571250010](#) [157-22500-3](#) [MS3471L14-19P L/C](#) [192991-0703](#) [172501-4002](#) [172501-6002](#) [FCN-260C008-A/L0](#) [FCN-260C024-AL0](#) [FCN-261Z008](#) [2000314-1](#) [200331-1](#) [PCR-E36FC+](#) [PCS-E28FS+](#) [PCS-XE26SLFD+](#) [PCS-XE26SLFDT+](#) [G730VID08BDC24](#) [U90B2054081210](#) [UE86K842720321](#) [38113800006](#) [DP3AR020WQ1R200](#) [Z4.102.0680.0](#) [500-1040](#) [500-1052](#) [500-1054](#) [ZP-4008-66L](#) [0709821002](#) [DX40-20P\(55\)](#) [5554841-1](#) [MS3474W18-8P-LC*](#) [SM3106F14S-7S-LC](#) [U90B3054061110](#) [U65-E04-4020](#) [ZPF00000000097891](#) [557-262M2-06C](#) [747360449](#) [10099439-003C-TRLF](#) [10137239-0021LF](#) [E9320-001-01](#)