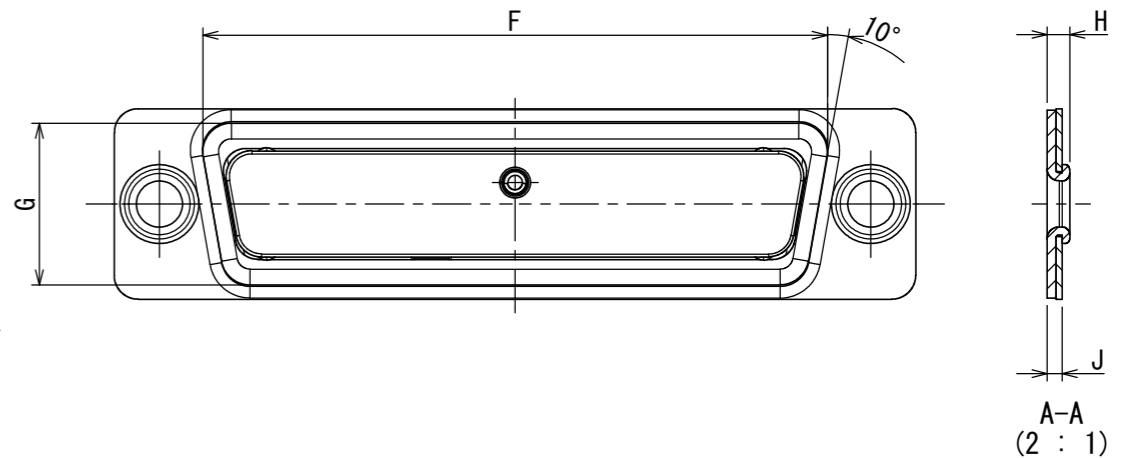
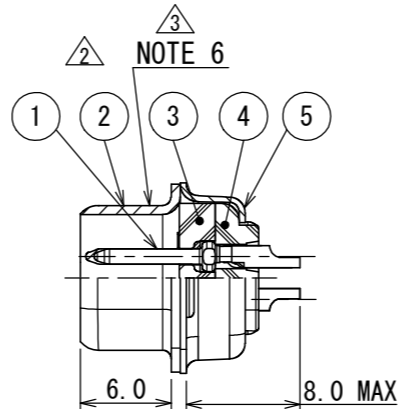
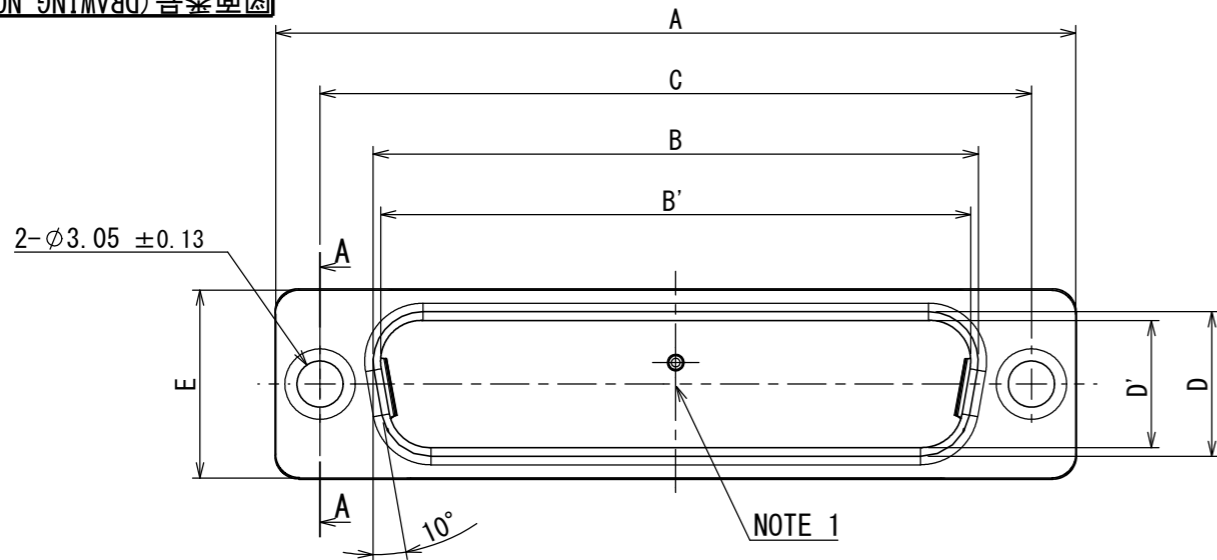
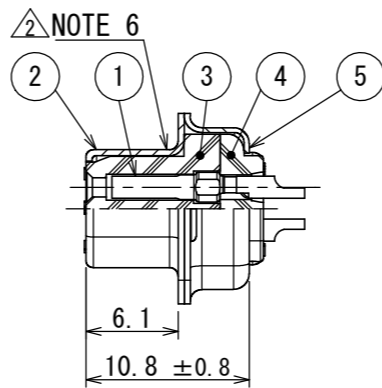


SJ103075
(ON DRAWING)台異図

| 版数 VER. | 年月日 DATE | CN NO. | 変更内容 DESCRIPTION | 製図 DR. | 担当 CHK. | 査閲 APPD. | 承認 APPD. |
|------------|-------------|--------|----------------------------|-----------|------------|-------------|--------------|
| 2 | 13/OCT/2005 | 058374 | REVISED NOTE 6 | | Y. TAKAGI | A. TAGO | Y. KUBOTA |
| 3 | 13/APR/2018 | 024873 | LOT NUMBER POSITION CHANGE | | O. TAKAGI | — | T. MIYASHITA |

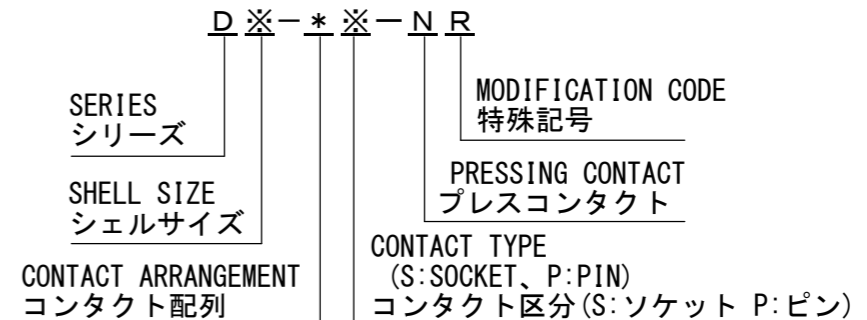


PIN INSERT VERSION
ピンインサートの場合



SOCKET INSERT VERSION
ソケットインサートの場合

DESIGNATION
命名法



- NOTE 1. COMPANY LOGO "JAE" AND ABBREVIATION OF PART NUMBER APPEAR IN THE AREA SHOWN.
 2. APPLICABLE WIRE SIZE : AWG #20MAX. (IN CASE OF STANDARD CONTACT)
 3. FOR CONTACT ARRANGEMENT, SEE DWG. NO. SJ010210.
 4. FOR PANEL CUT-OUT DIMENSION, SEE DWG. NO. SJ013596.
 5. THIS HAS SOLDER TERMINATION TYPE.
 6. LOT NUMBER AT THE LOCATION SHOWN IN THE DRAWING.

- 注1. 図示の位置に社名及び品名略称を表示する。
 2. 本コネクタ用使用電線はAWG#20以下のこと。
 3. インサート配列はSJ010210を参照のこと。
 4. パネル取付穴寸法はSJ013596を参照のこと。
 5. 本コネクタは半田結線タイプコネクタである。
 6. 図示の位置にロット番号を表示する。

TABLE 1

| PART NUMBER | DIMENSION IN MILLIMETERS | | | | | | | | | | | NUMBER OF CONTACTS |
|-------------|--------------------------|---------|----------|---------|---------|----------|--------|------|------|-----|-----|--------------------|
| | A ±0.5 | B ±0.25 | B' ±0.25 | C ±0.13 | D ±0.25 | D' ±0.25 | E ±0.5 | F | G | H | J | |
| DE- 9P-NR | 30.8 | — | 16.90 | 24.99 | — | 8.34 | 12.6 | 19.3 | 10.7 | 1.2 | 0.8 | 9 |
| DE- 9S-NR | 30.8 | 16.26 | — | 24.99 | 7.82 | — | 12.6 | 19.3 | 10.7 | 1.2 | 0.8 | |
| DA-15P-NR | 39.1 | — | 25.24 | 33.32 | — | 8.34 | 12.6 | 27.5 | 10.7 | 1.2 | 0.8 | 15 |
| DA-15S-NR | 39.1 | 24.59 | — | 33.32 | 7.82 | — | 12.6 | 27.5 | 10.7 | 1.2 | 0.8 | |
| DB-25P-NR | 53.0 | — | 39.01 | 47.04 | — | 8.40 | 12.6 | 41.3 | 10.7 | 1.5 | 1.0 | 25 |
| DB-25S-NR | 53.0 | 38.30 | — | 47.04 | 7.82 | — | 12.6 | 41.3 | 10.7 | 1.2 | 0.8 | |
| DC-37P-NR | 69.3 | — | 55.47 | 63.50 | — | 8.40 | 12.6 | 57.7 | 10.7 | 1.5 | 1.0 | 37 |
| DC-37S-NR | 69.3 | 54.76 | — | 63.50 | 7.82 | — | 12.6 | 57.7 | 10.7 | 1.2 | 0.8 | |
| DD-50P-NR | 66.9 | — | 52.86 | 61.11 | — | 11.16 | 15.4 | 55.3 | 13.9 | 1.5 | 1.0 | 50 |
| DD-50S-NR | 66.9 | 52.34 | — | 61.11 | 10.65 | — | 15.4 | 55.3 | 13.9 | 1.2 | 0.8 | |

| 符号 NO. | 名称 DESCRIPTION | 個数 QTY. | 材料 MATERIAL | 仕上 FINISH | 備考 REMARKS |
|-----------|-------------------|------------|------------------|--|---------------|
| 5 | REAR SHELL | 1 | STEEL | HEXAVALENT CHROMIUM FREE CHROMATE (TRIVALENT CHROMATE TREATMENT) ON ELECTROPLATED ZINC | — |
| 4 | REAR INSULATOR | 1 | GLASS FILLED PBT | (COLOR: BLACK) | UL94 V-0 |
| 3 | FRONT INSULATOR | 1 | GLASS FILLED PBT | (COLOR: BLACK) | UL94 V-0 |
| 2 | FRONT SHELL | 1 | STEEL | HEXAVALENT CHROMIUM FREE CHROMATE (TRIVALENT CHROMATE TREATMENT) ON ELECTROPLATED ZINC | — |
| 1 | CONTACT | TABLE 1 | COPPER ALLOY | GOLD PLATING | NOTE 3 |

| | | | | |
|--|------------------------------------|-------------------------|--|--------------------------------|
| 仕様書 (SPECIFICATION) JACS-1045-5 | 第1版 (ORIGINAL DATE) 31/MAR/2005 | 尺度 (SCALE) 2:1 | シリーズ (SERIES) D-sub | 日本航空電子工業株式会社 |
| 製図 DR. | 担当 CHK. Y. TAKAGI | 名称 (TITLE) D*-*-*-NR | JAE JAPAN AVIATION ELECTRONICS INDUSTRY, LTD. | |
| 一般公差 (GENERAL TOLERANCE) 寸法 (DIMENSION) × ±0.8 ×× ±0.4 ××× ±0.13 ×××× ± | 角度 (ANGLES) ×° ± 1° ×°×' ± | 査閲 APPD. — | 承認 APPD. Y. KUBOTA | 図面番号 (DRAWING NO.) SJ103075 |
| 単位 (UNIT) : mm | 質量 (MASS) — | 質量 (MASS) — | | 版数 (VER.) 3 |

DCF-C-212H(12.08)



WISDOM承認 2018/04/16

X-ON Electronics

Largest Supplier of Electrical and Electronic Components

Click to view similar products for [D-Sub Standard Connectors](#) category:

Click to view products by [JAE](#) manufacturer:

Other Similar products are found below :

[56F706-005-LI](#) [56F711-015](#) [LV242999-142T12](#) [015-0341-000](#) [015-0372-005](#) [015-0372-008](#) [015-8755-001](#) [020419-0104](#) [012-0467-000](#)
[012-9507-034](#) [012-9507-114](#) [020745-0008](#) [609-25P](#) [CT2-18-11PCAU](#) [CT6-10SL-3SC](#) [CT6-10SL-4SC](#) [CT6-14S-2SC](#) [CT6E14SA7SC](#)
[CT6N10SL-4SSA34](#) [M83513/01-FC](#) [M83723/76W24619 L/C](#) [M85049/48-3-2F](#) [6STD09PCM99B70X](#) [6STD09SCM99B30X](#)
[6STD09SCT99S40X](#) [6STD15PCT99S40X](#) [6STD15SCT99S40X](#) [6STF09PCM05B70X](#) [7-135760-9](#) [MC11E-10-6SN](#) [747552-3](#) [MD1-21PS](#)
[MDM-15SCBRM7-F222](#) [MDM96517-699](#) [MDM96521-744](#) [MDVB1-21SL1](#) [MIK0-1-7SH003](#) [MIKQ6-7SH076](#) [MIKQ7-7PH077](#) [MIKQ7-](#)
[7PH11](#) [MIKQ7-7PH32](#) [MJSV-28SL61](#) [MKJ4A1F14-55S](#) [8-135760-3](#) [8STD09PCM99B30X](#) [PG-KV/PV-16-GROM-SEALING](#) [GDA15P](#)
[GDAY15PB](#) [980-0000-170](#) [980-0000-171](#)