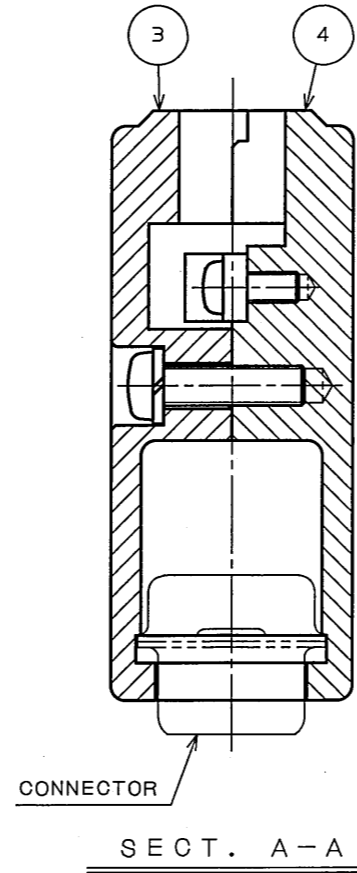
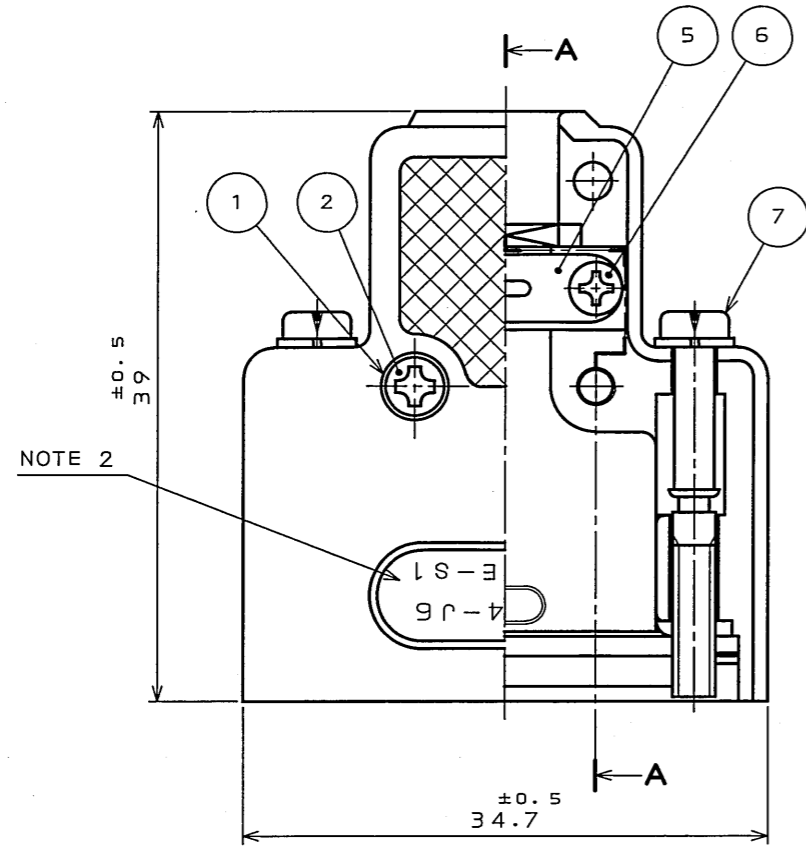


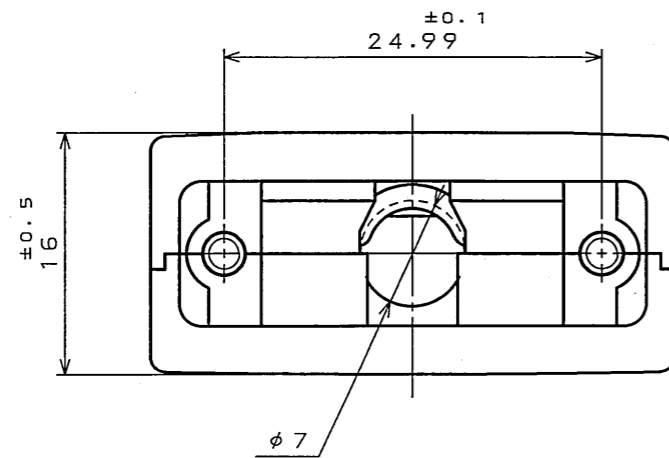
E61810RS  
(ON 01MARD)号图

| 版数<br>REV. | 年月日<br>DATE | DCN NO. | 変更内容<br>DESCRIPTION | 製図<br>DR.  | 担当<br>CHK. | 査閲<br>APPD. | 承認<br>APPD.         |
|------------|-------------|---------|---------------------|------------|------------|-------------|---------------------|
| 5          | 30.Jun.2005 | 057603  | REDRAWN             | H.SAKURADA | T.NOMIYAMA | —           | <i>J. Nishitani</i> |



NOTE 1. APPLICABLE CABLE DIAMETER SHALL BE  $\phi 5.5 \sim \phi 7$ .  
CABLE DIAMETER SHOWN HERE IS WHEN THE SHIELD IS BENT.  
2. "-S1" IN THE PART NUMBER IS MARKED.

注1. 適用ケーブル径範囲は $\phi 5.5$ 以上 $\sim \phi 7$ 以下迄とする。  
尚、ケーブル径についてはシールドを折り返した時の寸法を示す。  
2. 品名表示の"-S1"は捺印表示とする。



| 符号<br>NO. | 名称<br>DESCRIPTION    | 個数<br>QTY. | 材料<br>MATERIAL   | 仕上<br>FINISH         | 備考<br>REMARKS |
|-----------|----------------------|------------|------------------|----------------------|---------------|
| 7         | SPRING WASHER        | 2          | STEEL            | NICKEL PLATING       | M3            |
| 7         | SCREW LOCK           | 2          | STEEL            | NICKEL PLATING       | #4-40UNC      |
| 6         | CROSS PAN HEAD SCREW | 2          | STEEL            | NICKEL PLATING       | M2×5          |
| 5         | CLAMP SADDLE         | 1          | STEEL            | NICKEL PLATING       |               |
| 4         | HOOD (LOWER)         | 1          | ALUMINUM DIECAST | SATIN NICKEL PLATING |               |
| 3         | HOOD (UPPER)         | 1          | ALUMINUM DIECAST | SATIN NICKEL PLATING |               |
| 2         | SPRING WASHER        | 2          | STEEL            | NICKEL PLATING       |               |
| 1         | CROSS PAN HEAD SCREW | 2          | BRASS            | NICKEL PLATING       | M2.6×10       |

|                              |             |                                   |                                |                        |   |
|------------------------------|-------------|-----------------------------------|--------------------------------|------------------------|---|
| 仕様書 (SPECIFICATION)<br>T83-4 |             | 第1版 (ORIGINAL DATE)<br>7.May.1983 | 尺度 (SCALE)<br>2:1              | シリーズ (SERIES)<br>D-sub | 日本航空電子工業株式会社<br>JAE ELECTRONICS<br>INDUSTRY, LTD. |
| 公差 (GENERAL TOLERANCE)       |             | 製図<br>DR.<br>KOMATSU              | 名称 (TITLE)<br>DE-C4-J6-S1      |                        |   |
| 寸法 (DIMENSION)               | 角度 (ANGLES) | 担当<br>CHK.<br>TASHIRO             | 質量 (MASS)                      |                        |   |
| . ±0.5                       | ° ±         | 査閲<br>APPD.                       |                                |                        |   |
| .X ±                         | °X ±        | 承認<br>APPD.<br>KANEDA             | 図面番号 (DRAWING NO.)<br>SJ018193 |                        | 版数 (REV.)<br>5                                    |

## X-ON Electronics

Largest Supplier of Electrical and Electronic Components

*Click to view similar products for [D-Sub Backshells](#) category:*

*Click to view products by [JAE](#) manufacturer:*

Other Similar products are found below :

[600X51137X](#) [600X54009X](#) [66241-12A](#) [M85049/6-38N](#) [M85049/86-12N03](#) [M85049/90-13P03](#) [70.350.0636.4](#) [70.350.2435.1](#) [72.350.1035.2](#)  
[72.352.2435.1](#) [73.359.4035.3](#) [829472-1](#) [PCS-E20W](#) [970-015-040R011](#) [971-009-030R121](#) [971-009-040R011](#) [971-015-040R011](#) [DPH-B-003](#)  
[1437013-9](#) [1484402-8](#) [156-3025-EX](#) [16-500800](#) [165X02659X](#) [165X03399A](#) [165X10259X](#) [165X11359X](#) [165X11759X](#) [165X11889X](#)  
[165X11899X](#) [165X13019X](#) [165X13029X](#) [165X13169X](#) [165X13199X](#) [165X13239X](#) [165X13389X](#) [165X13489X](#) [165X14219X](#)  
[165X14429X](#) [165X14449X](#) [165X17409X](#) [165X17439X](#) [165X17569X](#) [165X17599X](#) [165X17609X](#) [165X17979X](#) [L171373](#) [971-025-](#)  
[030R121](#) [300X10989X](#) [165X02609X](#) [165X02639X](#)