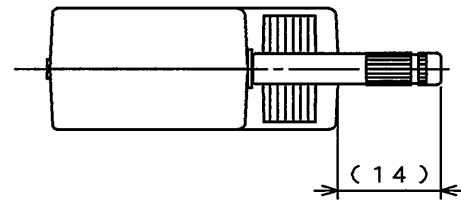
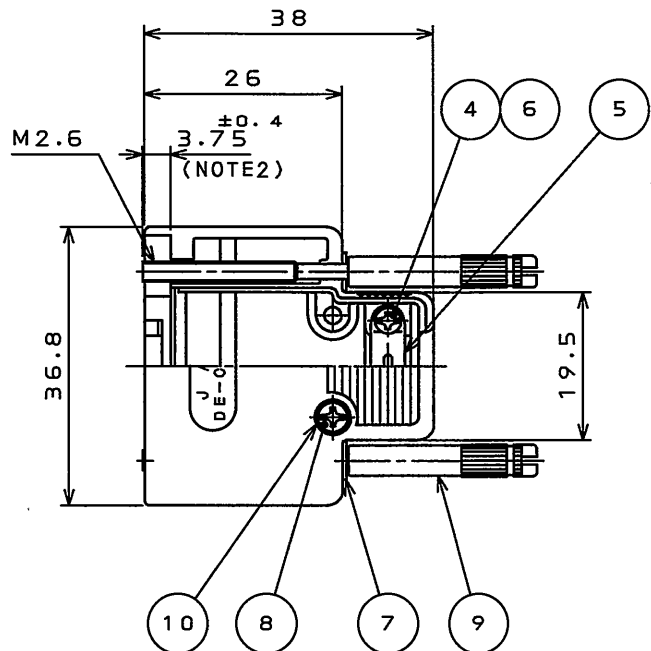
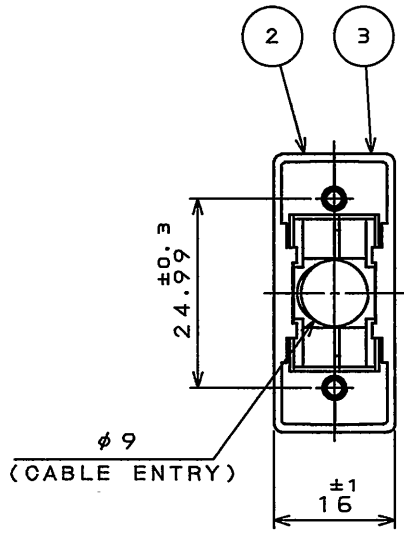
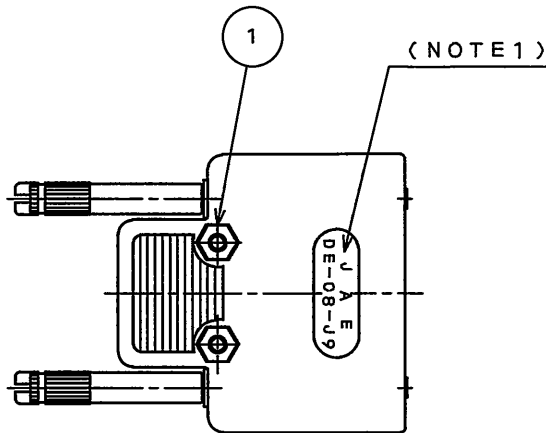


11ZE01RS  
(ON 0NIMVHD)台器理図

版数 REV.	年月日 DATE	DCN NO.	変更内容 DESCRIPTION	製図 DR.	担当 CHK.	査閲 APPD.	承認 APPD.
2	24.Apr.2009	067811	REDRAWN		Y.TAKAGI	O. Tabagi	J. Otsuka



NOTE1. JAE LOGO AND PRODUCT NAME, EXCEPT 「-F4-1R」 MARK, IS TO BE INDICATED AT THE POSITION AS SHOWN.

2. THIS DIMENSION MEANS THE PROTRUDED AMOUNTS OF THE SCREW.

注1. 図示の位置に社標及び、品名を表示する。  
ただし、「-F4-1R」は表示されない。

2. この寸法はネジの出張り量を表す。

10	FLAT WASHER	2	STEEL	NICKEL PLATED	M2.3
9	LOCKING SCREW	2	STEEL	NICKEL PLATED	
8	SCREW(SLOTTED AND CROSS RECESSED HEAD)	2	STEEL	NICKEL PLATED	M2.3 X 12
7	FLAT WASHER	2	STEEL	NICKEL PLATED	M2.6
6	INSERT	2	COPPER ALLOY	NICKEL PLATED	
5	CLAMP SADDLE	1	STEEL	NICKEL PLATED	
4	SCREW(SLOTTED AND CROSS RECESSED HEAD)	2	STEEL	NICKEL PLATED	M2 X 6
3	HOOD B	1	ABS	NICKEL PLATED	UL94 V-0 △
2	HOOD A	1	ABS	NICKEL PLATED	UL94 V-0 △
1	HEX NUT	2	STEEL	NICKEL PLATED	M2.3

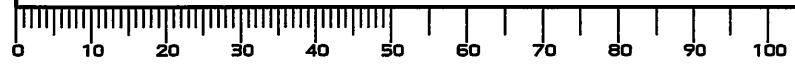
符号 NO.	名称 DESCRIPTION	個数 QTY.	材料 MATERIAL	仕上 FINISH	備考 REMARKS
仕様書(SPECIFICATION)		第1版(ORIGINAL DATE) 13.Jul.2005		尺度(SCALE) 1:1	シリーズ(SERIES) D-sub
公差(GENERAL TOLERANCE)		製図 DR.		名称(TITLE)	
寸法(DIMENSION)		担当 CHK. Y.TAKAGI		DE-C8-J9-F4-1R	
角度(ANGLES)		査閲 APPD.			
		承認 APPD. Y.KUBOTA			
質量(MASS)				製図 DR.	

日本航空電子工業株式会社  
JAPAN AVIATION ELECTRONICS INDUSTRY, LTD.

図面番号(DRAWING NO.)  
SJ103211

版数  
(REV.)  
2

DOF-0-212F(05.08)



## X-ON Electronics

Largest Supplier of Electrical and Electronic Components

*Click to view similar products for [D-Sub Backshells](#) category:*

*Click to view products by [JAE](#) manufacturer:*

Other Similar products are found below :

[600X51137X](#) [600X54009X](#) [66241-12A](#) [M85049/6-38N](#) [M85049/86-12N03](#) [M85049/90-13P03](#) [70.350.0636.4](#) [70.350.2435.1](#) [72.350.1035.2](#)  
[72.352.2435.1](#) [73.359.4035.3](#) [829472-1](#) [PCS-E20W](#) [970-015-040R011](#) [971-009-030R121](#) [971-009-040R011](#) [971-015-040R011](#) [DPH-B-003](#)  
[1437013-9](#) [1484402-8](#) [156-3025-EX](#) [16-500800](#) [165X02659X](#) [165X03399A](#) [165X10259X](#) [165X11359X](#) [165X11759X](#) [165X11889X](#)  
[165X11899X](#) [165X13019X](#) [165X13029X](#) [165X13169X](#) [165X13199X](#) [165X13239X](#) [165X13389X](#) [165X13489X](#) [165X14219X](#)  
[165X14429X](#) [165X14449X](#) [165X17409X](#) [165X17439X](#) [165X17569X](#) [165X17599X](#) [165X17609X](#) [165X17979X](#) [L171373](#) [971-025-](#)  
[030R121](#) [300X10989X](#) [165X02609X](#) [165X02639X](#)