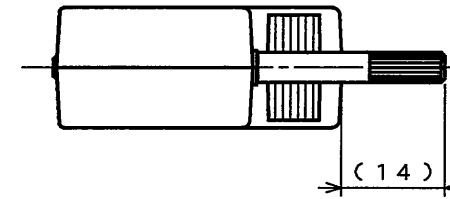
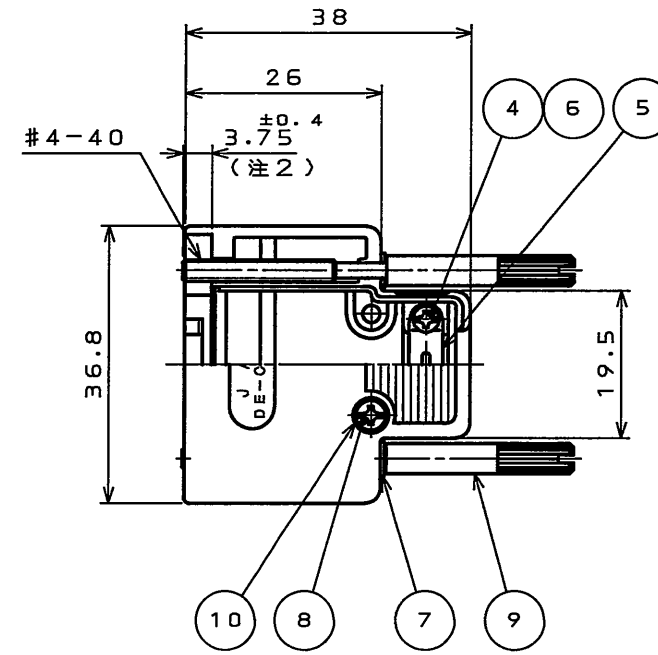
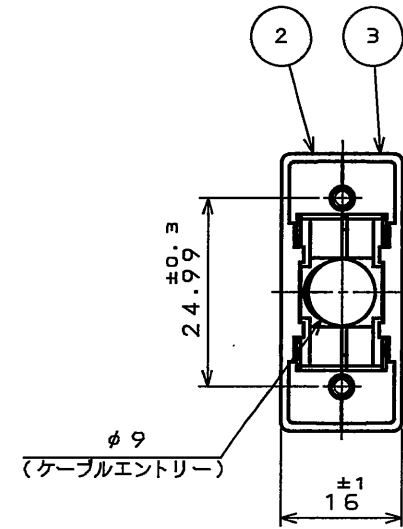
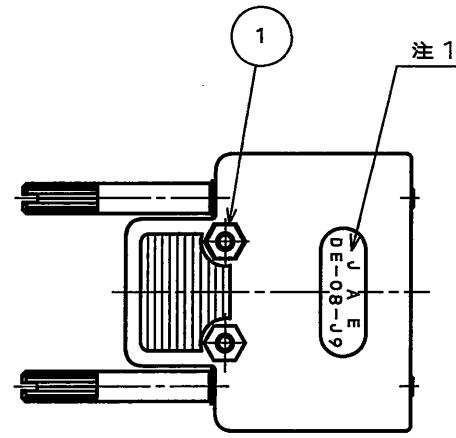


図面番号(DRAWING NO.) SJ103448

版数 REV.	年月日 DATE	DCN NO.	変更内容 DESCRIPTION	製図 DR.	担当 CHK.	査閲 APPD.	承認 APPD.



注1. 図示の位置に社標及び、品名を表示する。
ただし、「-F5-1R」は表示されない。
2. この寸法はネジの出張り量を表す。

符号 NO.	名称 DESCRIPTION	個数 QTY.	材料 MATERIAL	仕上 FINISH	備考 REMARKS
10	平座金	2	鋼	ニッケルメッキ	M2.3
9	嵌合固定ネジ	2	鋼	ニッケルメッキ	—
8	プラスマイナス兼用 なべ小ネジ	2	鋼	ニッケルメッキ	M2.3 X 12
7	平座金	2	鋼	ニッケルメッキ	M2.6
6	インサート	2	銅合金	ニッケルメッキ	—
5	クランプサドル	1	鋼	ニッケルメッキ	—
4	プラスマイナス兼用 なべ小ネジ	2	鋼	ニッケルメッキ	M2 X 6
3	フードB	1	ABS樹脂	ニッケルメッキ	シボ加工
2	フードA	1	ABS樹脂	ニッケルメッキ	シボ加工
1	六角ナット	2	鋼	ニッケルメッキ	M2.3

仕様書(SPECIFICATION)	第1版(ORIGINAL DATE) 2005.7.13	尺度(SOALE) 1:1	シリーズ(SERIES) D-sub	日本航空電子工業株式会社 JAPAN AVIATION ELECTRONICS INDUSTRY, LTD.
公差(GENERAL TOLERANCE)	製図 DR.	名称(TITLE) DE-C8-J9-F5-1R		
寸法(DIMENSION)	担当 CHK. 高木(洋)	図面番号(DRAWING NO.) SJ103448		
角度(ANGLES)	査閲 APPD.	版数 (REV.) 1		

DOF-0-212E(03.08)



X-ON Electronics

Largest Supplier of Electrical and Electronic Components

Click to view similar products for [D-Sub Backshells](#) category:

Click to view products by [JAE](#) manufacturer:

Other Similar products are found below :

[600X51137X](#) [600X54009X](#) [66241-12A](#) [M85049/6-38N](#) [M85049/86-12N03](#) [M85049/90-13P03](#) [70.350.0636.4](#) [70.350.2435.1](#) [72.350.1035.2](#)
[72.352.2435.1](#) [73.359.4035.3](#) [829472-1](#) [PCS-E20W](#) [970-015-040R011](#) [971-009-030R121](#) [971-009-040R011](#) [971-015-040R011](#) [DPH-B-003](#)
[1437013-9](#) [1484402-8](#) [156-3025-EX](#) [16-500800](#) [165X02659X](#) [165X03399A](#) [165X10259X](#) [165X11359X](#) [165X11759X](#) [165X11889X](#)
[165X11899X](#) [165X13019X](#) [165X13029X](#) [165X13169X](#) [165X13199X](#) [165X13239X](#) [165X13389X](#) [165X13489X](#) [165X14219X](#)
[165X14429X](#) [165X14449X](#) [165X17409X](#) [165X17439X](#) [165X17569X](#) [165X17599X](#) [165X17609X](#) [165X17979X](#) [L171373](#) [971-025-](#)
[030R121](#) [300X10989X](#) [165X02609X](#) [165X02639X](#)