

76E8E0RS

('ON 0NIMVHD) 台票里図

版数 REV.	年月日 DATE	DCN NO.	変更内容 DESCRIPTION	製図 DR.	担当 CHK.	査閲 APPD.	承認 APPD.

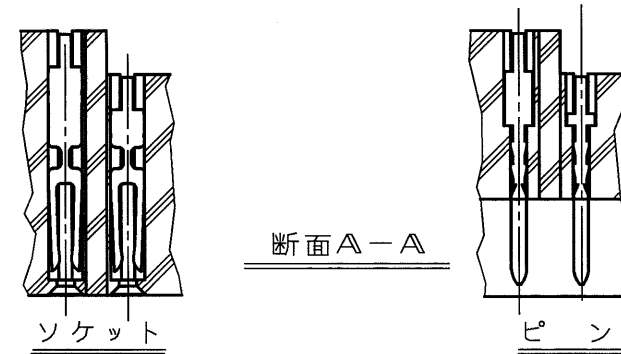
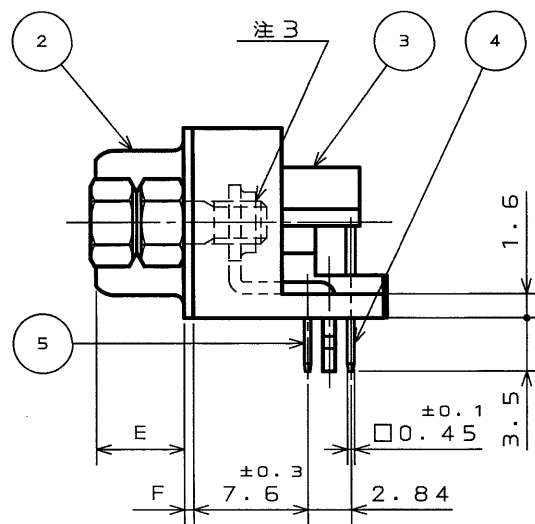
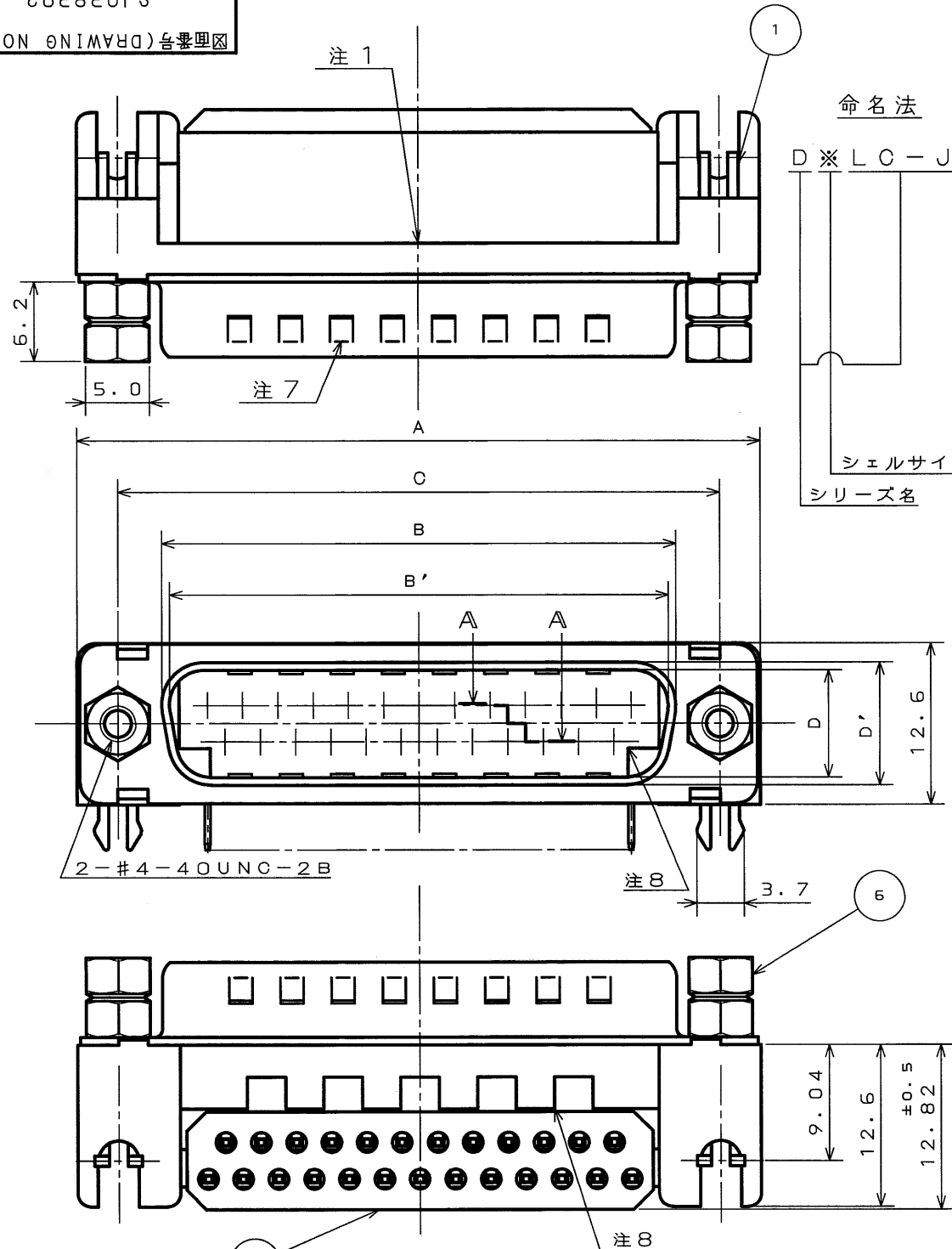


表-1

名	A	B	B'	C	D	D'	E	F	コンタクト構成	
									#1	#2
DELC-J 9PAF-23L9FE	30.8	—	16.90	24.99	—	8.34	6.0	0.4	4	5
DELC-J 9SAF	30.8	16.26	—	24.99	7.82	—	6.1	0.4	4	5
DALC-J15PAF	39.1	—	25.24	33.32	—	8.34	6.0	0.4	7	8
DALC-J15SAF	39.1	24.59	—	33.32	7.82	—	6.1	0.4	7	8
DBLC-J25PAF	53.0	—	39.01	47.04	—	8.40	6.0	0.6	12	13
DBLC-J25SAF	53.0	38.30	—	47.04	7.82	—	6.1	0.4	12	13
DCLC-J37PAF	69.3	—	55.47	63.50	—	8.40	6.0	0.6	18	19
DCLC-J37SAF-23L9FE	69.3	54.76	—	63.50	7.82	—	6.1	0.4	18	19

7	フェライト	1	フェライト	—	—	
6	嵌合固定ネジ	2	鋼又ハ黄銅	ニッケルメッキ	#4-40UNC	
5	コンタクト#1	表-1	P: 黄銅	注4	接触部Au: 0.1μm以上	
4	コンタクト#2	表-1	S: リン青銅	注4	接触部Au: 0.1μm以上	
3	インシュレータ	1	PBT	(黒色)	—	
2	シェル	1	鋼	ニッケルメッキ	—	
1	アースラグ	2	リン青銅	錫又ハ錫合金(無鉛)	—	
符号 No.	名称 DESCRIPTION	個数 QTY.	材料 MATERIAL	仕上 FINISH	備考 REMARKS	
仕様書(SPECIFICATION)	JACS-1045-7	第1版(ORIGINAL DATE)	2003.3.3	尺規SCALE)	2:1	
製図DR.	村野	担当CHK.	高木(洋)	名称(TITLE)	D ※ L C - J * ※ A F - 2 3 L 9 F E	
査閲APPD.	—	承認APPD.	—	重量(WEIGHT)	—	
承認APPD.	—	—	—	—	—	
公差(GENERAL TOLERANCE)	—	—	—	—	—	
寸法(DIMENSION)	±	° ±	—	—	—	
角度(ANGLES)	× ±0.5	×° ±	—	—	—	
—	×× ±0.25	—	—	—	—	
—	××× ±	—	—	—	—	
図面番号(DRAWING NO.)	SJ038392				版数(REV.)	1

LEAD FREE この製品は鉛フリー品です

DOF-0-212D(98.02)

CDS-03-199-50088 SIZE A3

X-ON Electronics

Largest Supplier of Electrical and Electronic Components

Click to view similar products for [D-Sub Standard Connectors](#) category:

Click to view products by [JAE](#) manufacturer:

Other Similar products are found below :

[56F706-005-LI](#) [56F711-015](#) [LV242999-142T12](#) [015-0341-000](#) [015-0372-005](#) [015-0372-008](#) [015-8755-001](#) [020419-0104](#) [012-0467-000](#)
[012-9507-034](#) [012-9507-114](#) [020745-0008](#) [609-25P](#) [CT2-18-11PCAU](#) [CT6-10SL-3SC](#) [CT6-10SL-4SC](#) [CT6-14S-2SC](#) [CT6E14SA7SC](#)
[CT6N10SL-4SSA34](#) [M83513/01-FC](#) [M83723/76W24619 L/C](#) [M85049/48-3-2F](#) [6STD09PCM99B70X](#) [6STD09SCM99B30X](#)
[6STD09SCT99S40X](#) [6STD15PCT99S40X](#) [6STD15SCT99S40X](#) [6STF09PCM05B70X](#) [7-135760-9](#) [MC11E-10-6SN](#) [747552-3](#) [MD1-21PS](#)
[MDM-15SCBRM7-F222](#) [MDM96517-699](#) [MDM96521-744](#) [MDVB1-21SL1](#) [MIK0-1-7SH003](#) [MIKQ6-7SH076](#) [MIKQ7-7PH077](#) [MIKQ7-](#)
[7PH11](#) [MIKQ7-7PH32](#) [MJSV-28SL61](#) [MKJ4A1F14-55S](#) [8-135760-3](#) [8STD09PCM99B30X](#) [PG-KV/PV-16-GROM-SEALING](#) [GDA15P](#)
[GDAY15PB](#) [980-0000-170](#) [980-0000-171](#)