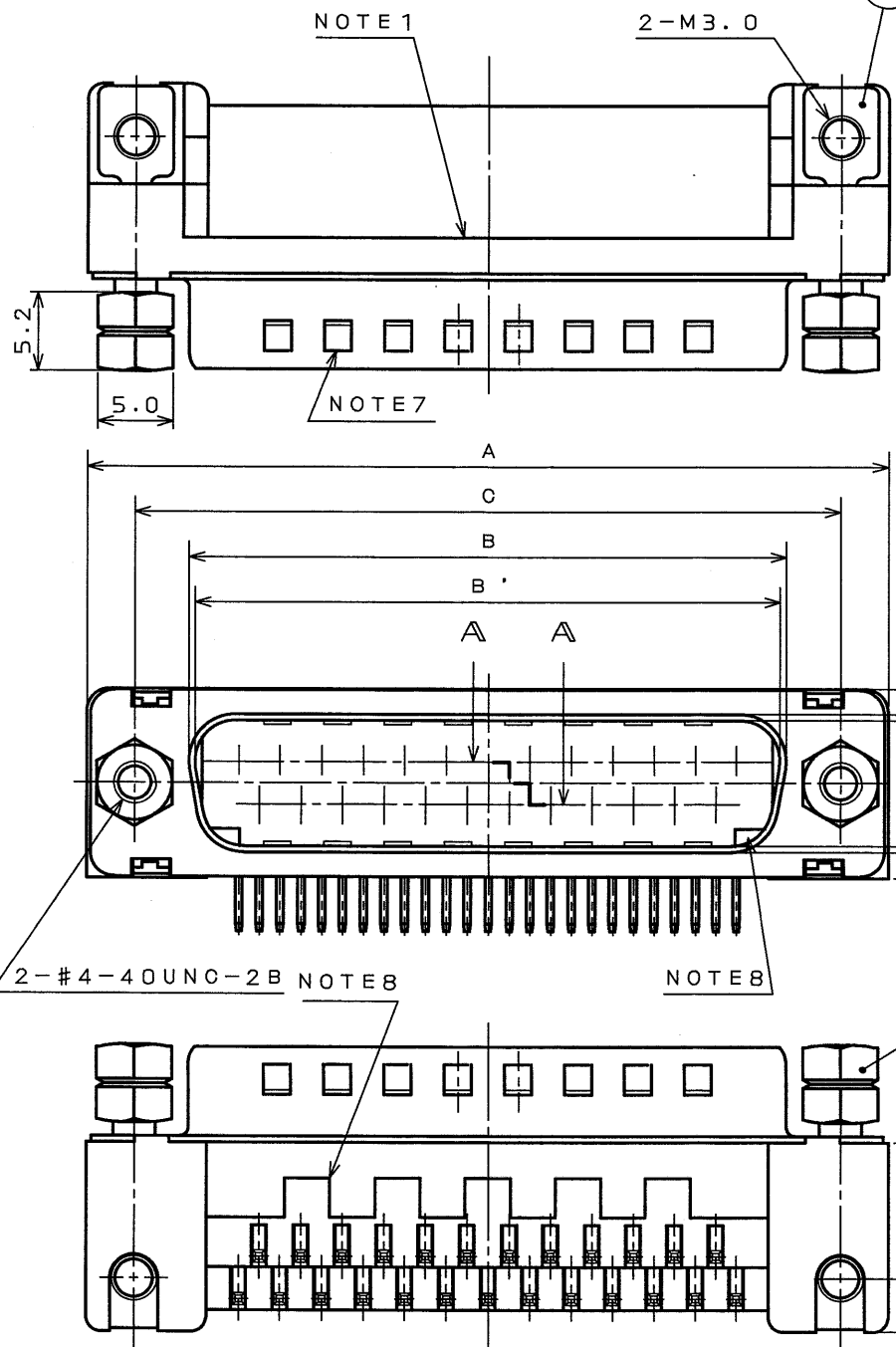


LS8E0RS
(ON 01MVRD) 台要図

版数 SYM.	年月日 DATE	DCN NO.	変更内容 DESCRIPTION	製図 DR.	担当 CHK.	査閲 APP.	承認 APP.



DESIGNATION

命名法

D * LC - J * * AF - 20L6E

(LEAD FREE) TIN/TIN ALLOY
錫または錫合金(無鉛)

MODIFICATION
特殊記号

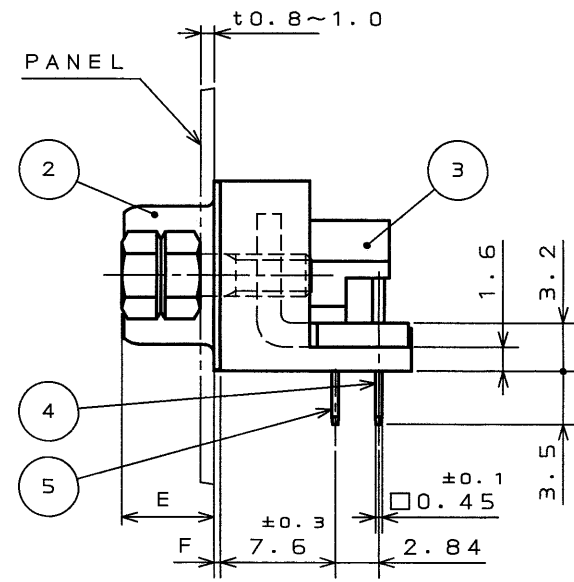
F: NICKEL PLATE
F: ニッケルメッキ

CONTACT TYPE
P: PIN S: SOCKET
P: ピン S: ソケット

CONTACT ARRANGEMENT
(9, 15, 25, 37)
コンタクト配列(芯数) 9、15、25、37

SHELL SIZE (E, A, B, C)
シェルサイズ E、A、B、C

SERIES
シリーズ名



- NOTE 1. COMPANY LOGO "JAE" & PART NO. ARE MARKED ON FLANGE OF INSULATOR. "*-20L6E" IS NOT MARKED
2. METAL SHELL IS TENTATIVELY ASSEMBLED WITH INSERT BODY AND SHOULD BE FIXED WITH SCREW LOCKS FOR ACTUAL USE.
3. SCREW LOCKS ARE TENTATIVELY FIXED.
4. CONTACT FINISH
CONTACT AREA: GOLD OVER NICKEL (Au: 0.1 μm MIN)
TERMINAL AREA: (LEAD FREE) TIN/TIN ALLOY PLATING
5. FOR P.C.B. CUTOUT DIMENSIONS SEE DWG. SJ014290.
6. FOR CONTACT ARRANGEMENTS SEE DWG. SJ010210.
7. ONLY PIN CONNECTORS HAVE PROJECTIONS ON SHELL.
8. THESE ARE TO PREVENT INSULATOR WARP AND THE SHAPE IS FOR REFERENCE ONLY.

- 注 1. 図示の位置(インシュレータのフランジ面)に「社標」及び「品名」が表示される。但し「F-20L6E」は表示されない。
2. シェルは仮止めである。コネクタ使用時は嵌合固定ネジを使用のこと。
3. 嵌合固定ネジは仮止めしてある。
4. 嵌合部はニッケル上金メッキ、スルーホール部は錫又は錫合金(無鉛)めっきである。
5. 基板取り付け寸法については、SJ014290を参照のこと。
6. コンタクト配列については、SJ010210を参照のこと。
7. ピン側については、シェル面に切欠がある。
8. ヒケ逃げ形状は参考形状である。

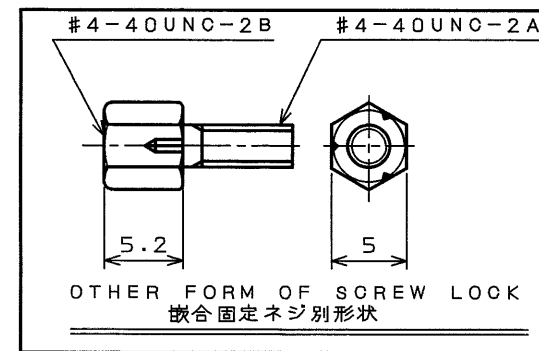
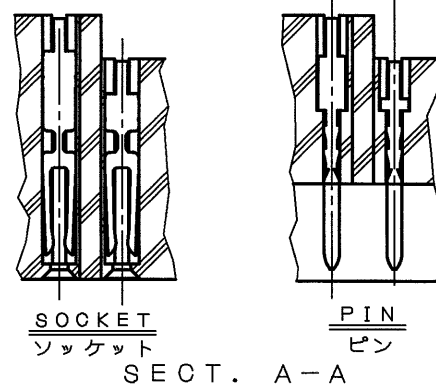


TABLE 1

PART NO.	±1 A	±0.25 B	±0.25 B'	±0.13 C	±0.25 D	±0.25 D'	±0.3 E	±0.1 F	CONTACT	
									#1	#2
DELC-J 9PAF-20L6E	30.8	—	16.90	24.99	—	8.34	6.0	0.4	4	5
DELC-J 9SAF-20L6E	30.8	16.26	—	24.99	7.82	—	6.1	0.4	4	5
DALC-J15PAF-20L6E	39.1	—	25.24	33.32	—	8.34	6.0	0.4	7	8
DALC-J15SAF-20L6E	39.1	24.59	—	33.32	7.82	—	6.1	0.4	7	8
DBLC-J25PAF-20L6E	53.0	—	39.01	47.04	—	8.40	6.0	0.6	12	13
DBLC-J25SAF-20L6E	53.0	38.30	—	47.04	7.82	—	6.1	0.4	12	13
DCLC-J37PAF-20L6E	69.3	—	55.47	63.50	—	8.40	6.0	0.6	18	19
DCLC-J37SAF-20L6E	69.3	54.76	—	63.50	7.82	—	6.1	0.4	18	19

ITEM	DESCRIPTION	Q'TY	MATERIAL	FINISH	REMARKS
6	SCREW LOCK	2	STEEL	NICKEL PLATE	#4-40UNC
5	CONTACT #1	TABLE 1	COPPER ALLOY	NOTE 4	
4	CONTACT #2	TABLE 1	COPPER ALLOY	NOTE 4	
3	INSULATOR	1	PBT	—	UL94V-0
2	SHELL	1	STEEL	NICKEL PLATE	
1	EARTH LUG	2	STEEL	NICKEL PLATE	

仕様書(REFERENCE DOCUMENT) JACS-1045-7	第1版(DATE) 3.Mar.2003	図面縮尺(DRAWING SCALE) 2:1	製図 DR. H.SAKURADA	名称(TITLE) D * LC - J * * AF - 20L6E	備考 日本航空電子工業株式会社 JAPAN AVIATION ELECTRONICS INDUSTRY, LTD.
公差差(GENERAL TOLERANCE) 寸法(DIMENSION) 角度(ANGLES)	製図 DR. H.SAKURADA	製図 DR. H.SAKURADA	製図 DR. H.SAKURADA	製図 DR. H.SAKURADA	製図 DR. H.SAKURADA
. ±	° ±	° ±	° ±	° ±	° ±
.X ±0.5	X° ±	X° ±	X° ±	X° ±	X° ±
.XX ±0.25					
.XXX ±					
重量(WEIGHT)	承認 APP. <i>J. Kubota</i>	承認 APP. <i>J. Kubota</i>	承認 APP. <i>J. Kubota</i>	承認 APP. <i>J. Kubota</i>	承認 APP. <i>J. Kubota</i>
図面番号(DRAWING NO.)	承認 APP. <i>J. Kubota</i>	承認 APP. <i>J. Kubota</i>	承認 APP. <i>J. Kubota</i>	承認 APP. <i>J. Kubota</i>	承認 APP. <i>J. Kubota</i>
SJ038351					

LEAD FREE この製品は鉛フリー品です

本図面は日本航空電子工業(株)の所有する情報を含むもので当社の許可なく複製を禁止する。
THIS DRAWING CONTAINS INFORMATION THAT IS PROPRIETARY TO JAE AND SHOULD NOT BE USED WITHOUT WRITTEN PERMISSION.

X-ON Electronics

Largest Supplier of Electrical and Electronic Components

Click to view similar products for [D-Sub Standard Connectors](#) category:

Click to view products by [JAE](#) manufacturer:

Other Similar products are found below :

[56F706-005-LI](#) [56F711-015](#) [LV242999-142T12](#) [015-0341-000](#) [015-0372-005](#) [015-0372-008](#) [015-8755-001](#) [020419-0104](#) [012-0467-000](#)
[012-9507-034](#) [012-9507-114](#) [020745-0008](#) [609-25P](#) [CT2-18-11PCAU](#) [CT6-10SL-3SC](#) [CT6-10SL-4SC](#) [CT6-14S-2SC](#) [CT6E14SA7SC](#)
[CT6N10SL-4SSA34](#) [M83513/01-FC](#) [M83723/76W24619 L/C](#) [M85049/48-3-2F](#) [6STD09PCM99B70X](#) [6STD09SCM99B30X](#)
[6STD09SCT99S40X](#) [6STD15PCT99S40X](#) [6STD15SCT99S40X](#) [6STF09PCM05B70X](#) [7-135760-9](#) [MC11E-10-6SN](#) [747552-3](#) [MD1-21PS](#)
[MDM-15SCBRM7-F222](#) [MDM96517-699](#) [MDM96521-744](#) [MDVB1-21SL1](#) [MIK0-1-7SH003](#) [MIKQ6-7SH076](#) [MIKQ7-7PH077](#) [MIKQ7-](#)
[7PH11](#) [MIKQ7-7PH32](#) [MJSV-28SL61](#) [MKJ4A1F14-55S](#) [8-135760-3](#) [8STD09PCM99B30X](#) [PG-KV/PV-16-GROM-SEALING](#) [GDA15P](#)
[GDAY15PB](#) [980-0000-170](#) [980-0000-171](#)