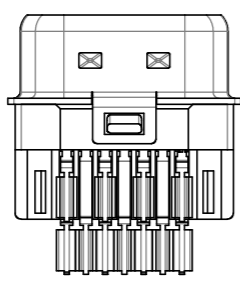
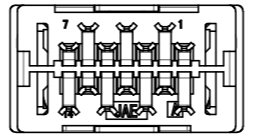
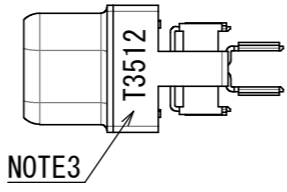
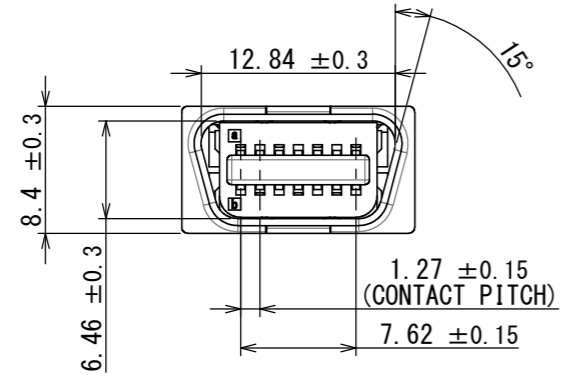
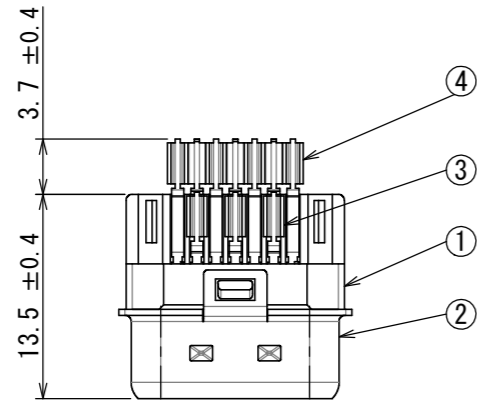


図面番号(DRAWING NO.) SJ114740

版数 VER.	年月日 DATE	CN NO.	変更内容 DESCRIPTION	製図 DR.	担当 CHK.	査閲 APPD.	承認 APPD.
------------	-------------	--------	---------------------	-----------	------------	-------------	-------------



Lot NO. (Ex.)
ロット NO. (例.)
I 3 5 12

Manufacture day.
製造日
Manufacture month. (JAN. TO SEP. : 1~9, OCT. : 0, NOV. : X, DEC. : Y)
製造月 (1月~9月: 1~9, 10月: 0, 11月: X, 12月: Y)
Manufacture year. (It is shown at A.D. 1 digit.)
製造年 (西暦の下1桁で表示する。)

Identification code (T: JAE Taiwan, Ltd)
組立部門識別 (T: JAE Taiwan, Ltd)

命名法
DF 02 P 014 F 22 A 1

Modification number
モディファイ番号
Plating
めっき仕様
Applicable wire (22: AWG22 to 30, 28: AWG28, 30: AWG30)
適合電線 (22: AWG22~30, 28: AWG28, 30: AWG30)
Termination (G: Insulation displacement connection, F: Solder heat)
結線方法 (G: 圧接結線、F: 半田結線)
No. of contacts
芯数
Form (P: PLUG)
形態 (P: プラグ)
Development No.
開発No.
Series
シリーズ

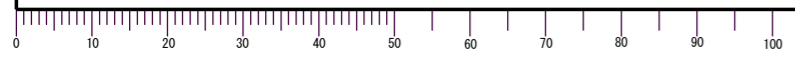
NOTE 1. SEE JAHL-30303 FOR APPLICABLE HOODS.
NOTE 2. APPLICABLE WIRE: AWG22 TO 24 OR EQUIVALENT (OUTER DIAMETER OF INSULATED WIRE: $\phi 1.1$ max.)
NOTE 3. PRODUCTION LOT NUMBER IS SHOWN AS INDICATED.
NOTE 4. SEE JAHL-30303 FOR OPERATION OF THE CONECTOR.

注1. 適用フードについては、JAHL-30303参照。
注2. 適用電線：AWG22~30相当(電線被覆仕上外径： $\phi 1.1$ 以下)
注3. 図示の位置にロットNo. を表示する。
注4. コネクタの取扱いについてはJAHL-30303参照。

5	CONTACT#2	7	COPPER ALLOY	CONTACT AREA: GOLD PLATING OVER NICKEL TERMINAL AREA: GOLD FLASH PLATING OVER NICKEL	—
4	CONTACT#1	7	COPPER ALLOY	CONTACT AREA: GOLD PLATING OVER NICKEL TERMINAL AREA: GOLD FLASH PLATING OVER NICKEL	—
2	SHELL	1	STEEL	NICKEL PLATING	—
1	INSULATOR	1	GLASS FILLED 6-6 NYLON	—	—
符号 NO.	名称 DESCRIPTION	個数 QTY.	材料 MATERIAL	仕上 FINISH	備考 REMARKS

仕様書 (SPECIFICATION) JACS-30303 JAHL-30303		第1版 (ORIGINAL DATE) 22/NOV/2013		尺度 (SCALE) 2:1	シリーズ (SERIES) DF02	日本航空電子工業株式会社
一般公差 (GENERAL TOLERANCE)		製図 DR.		名称 (TITLE) DF02P014F22A1		
寸法 (DIMENSION)		担当 CHK. T. SHIINA		JAE JAPAN AVIATION ELECTRONICS INDUSTRY, LTD.		
角度 (ANGLES)		査閲 APPD. O. TAKAGI				
. ± 0.8		承認 APPD. T. MIYASHITA		図面番号 (DRAWING NO.)		
. × ± 0.4				質量 (MASS)		
. × × ± 0.1				+		
. × × × ±		単位 (UNIT) : mm		SJ114740		

DCF-G-212H(12.08)



S/W

WISDOM承認 2013/11/29

SIZE A3
版数 (VER.) 1

X-ON Electronics

Largest Supplier of Electrical and Electronic Components

Click to view similar products for [D-Sub Standard Connectors](#) category:

Click to view products by [JAE](#) manufacturer:

Other Similar products are found below :

[56F706-005-LI](#) [56F711-015](#) [012-9507-004](#) [LV242999-142T12](#) [015-0341-000](#) [015-0372-005](#) [015-0372-008](#) [015-8755-001](#) [020419-0104](#)
[012-0467-000](#) [012-9507-034](#) [012-9507-114](#) [020745-0008](#) [609-25P](#) [CT2-14S-2PCA34](#) [CT2-18-11PCAU](#) [CT6-10SL-3SC](#) [CT6-10SL-4SC](#)
[CT6-14S-2SC](#) [CT6E14SA7SC](#) [CT6N10SL-4SSA34](#) [M83513/01-FC](#) [M83723/76W24619 L/C](#) [M85049/48-3-2F](#) [6STD09PCM99B70X](#)
[6STD09SCM99B30X](#) [6STD09SCT99S40X](#) [6STD15PCT99S40X](#) [6STD15SCT99S40X](#) [6STF09PCM05B70X](#) [7-135760-9](#) [MC11E-10-6SN](#)
[747552-3](#) [MD1-21PS](#) [MDM-15SCBRM7-F222](#) [MDM96517-699](#) [MDM96521-744](#) [MDVB1-21SL1](#) [MIK0-1-7SH003](#) [MIKQ6-7SH076](#)
[MIKQ7-7PH077](#) [MIKQ7-7PH11](#) [MIKQ7-7PH32](#) [MJSV-28SL61](#) [MKJ4A1F14-55S](#) [8-135760-3](#) [8STD09PCM99B30X](#) [PG-KV/PV-16-](#)
[GROM-SEALING](#) [GDA15P](#) [GDAY15PB](#)