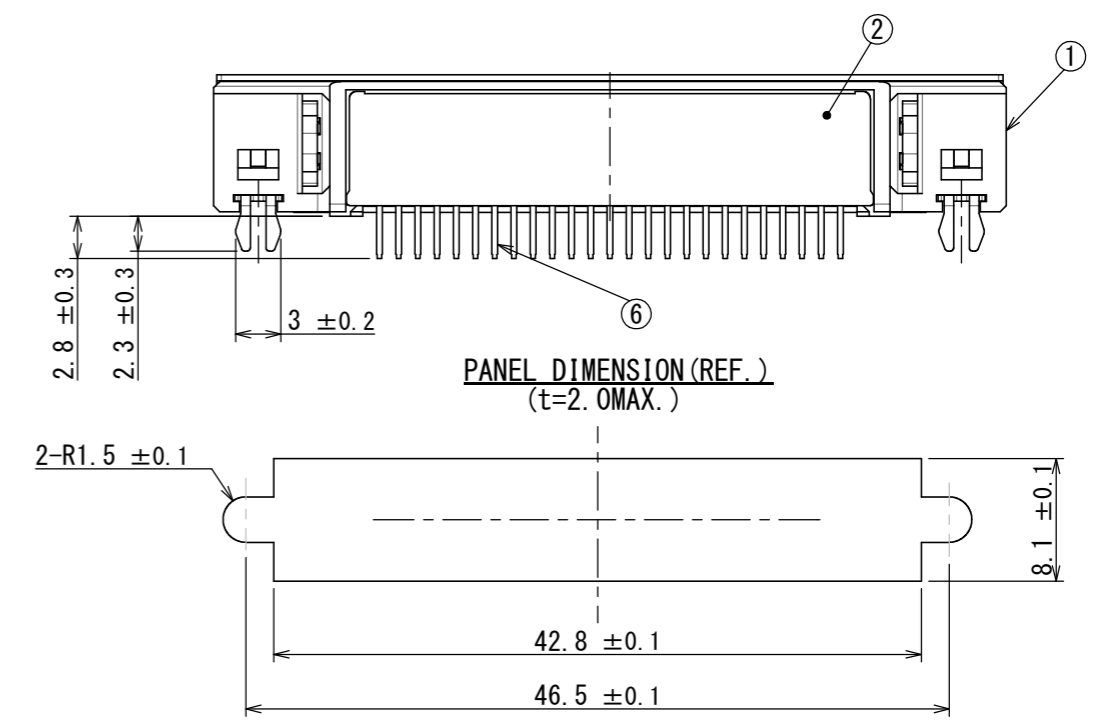
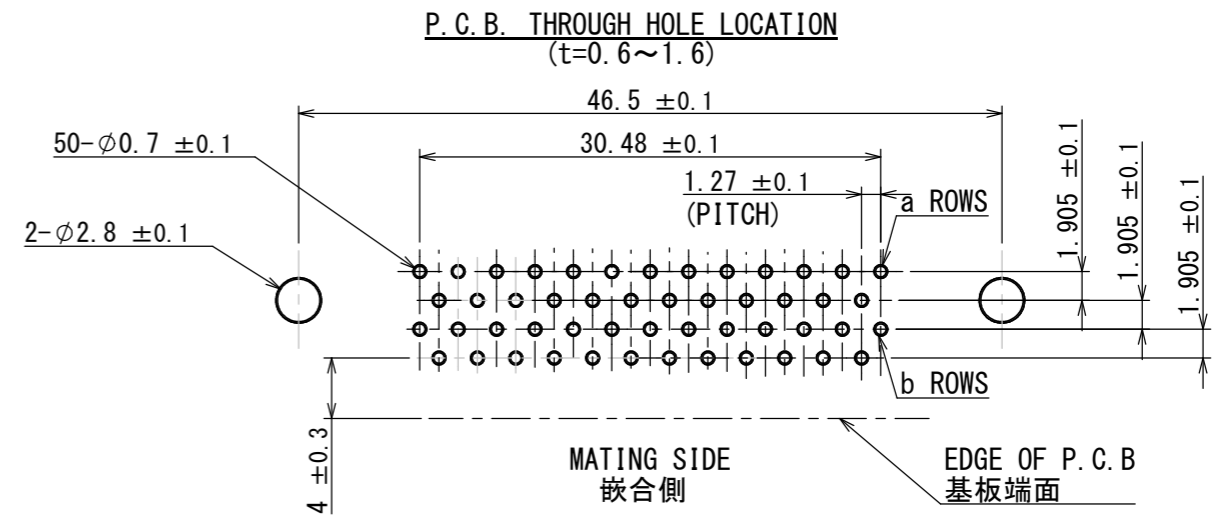
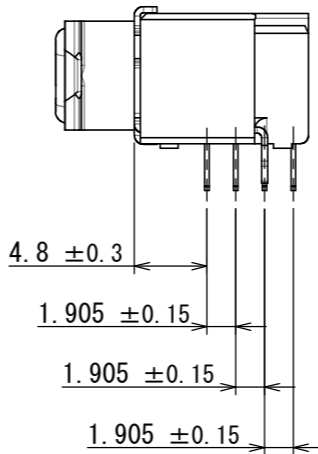
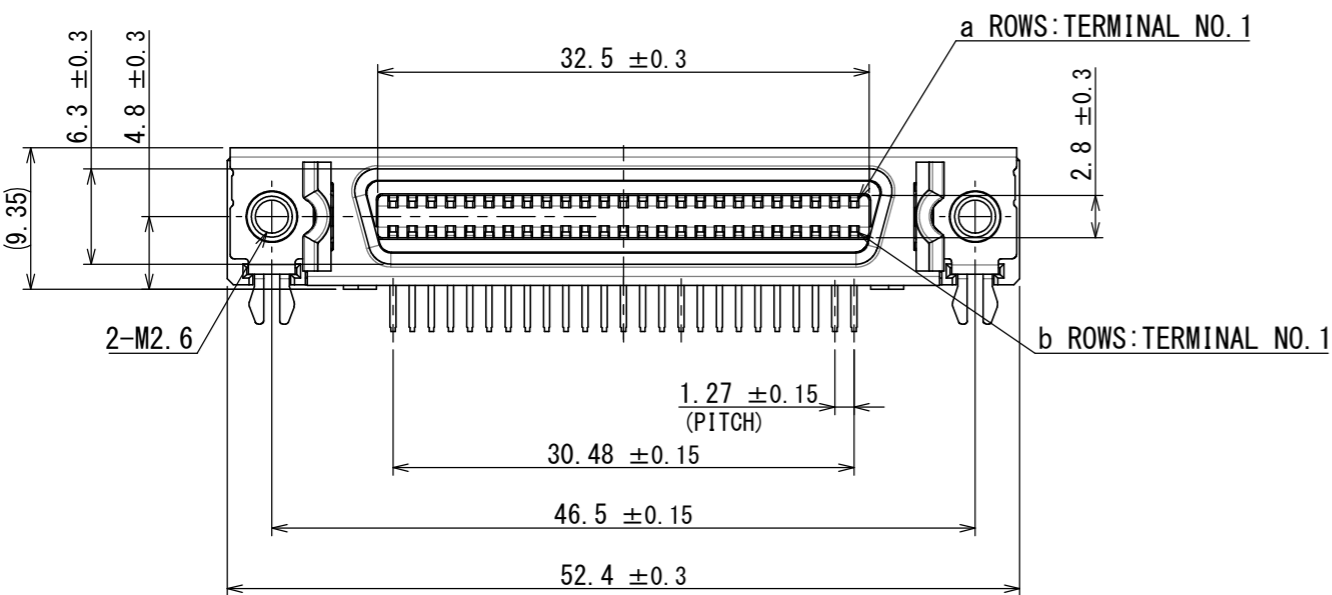
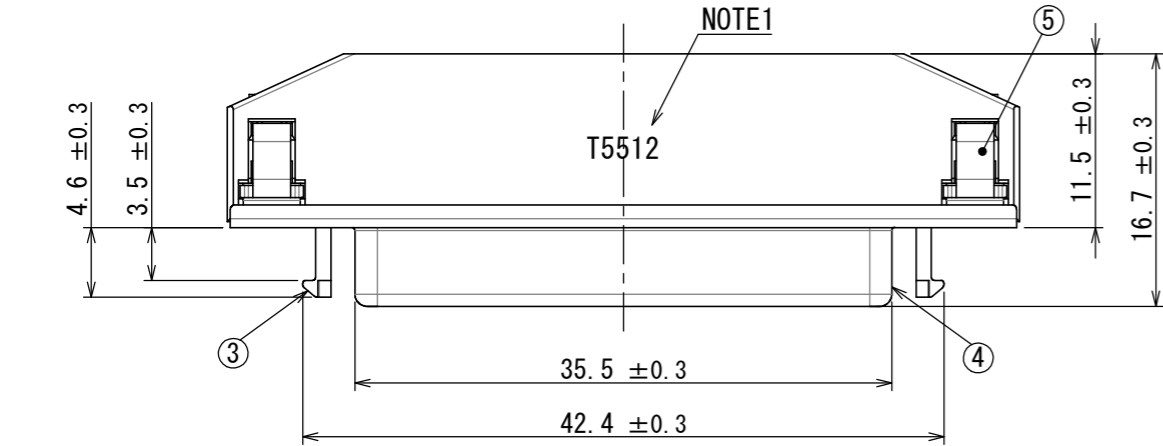


SJ116112
(ON DRAWING) (台異図)

版数 VER.	年月日 DATE	CN NO.	変更内容 DESCRIPTION	製図 DR.	担当 CHK.	査閲 APPD.	承認 APPD.
------------	-------------	--------	---------------------	-----------	------------	-------------	-------------



NOTE 1. PRODUCTION LOT NUMBER IS SHOWN AS INDICATED.
LOT NO. IS MARKED AS SHOWN IN BELOW FIGURE MAKING.

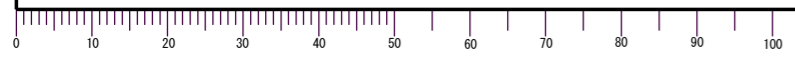
注1. 図示の位置にロットNo. を表示する。表示方法は下記による。

Lot NO. (Ex.)
ロット NO. (例.)
I 5 5 1 2
Manufacture day.
製造日
Manufacture month. (JAN. TO SEP. : 1~9, OCT. : 0, NOV. : X, DEC. : Y)
製造月 (1月~9月: 1~9, 10月: 0, 11月: X, 12月: Y)
Manufacture year. (It is shown at A.D. 1 digit.)
製造年 (西暦の下1桁で表示する。)
IDENTIFICATION CODE (T: JAE Taiwan, Ltd)
組立部門識別 (T: JAE Taiwan, Ltd)

6	CONTACT	50	COPPER ALLOY	CONTACT AREA: GOLD (0.1 μm MIN.) TERMINAL AREA: TIN PLATING	—
5	NUT	2	STEEL	NICKEL PLATING	—
4	SHELL	1	STEEL	TIN PLATING	—
3	LUG	2	STEEL	NICKEL PLATING	—
2	LOCATOR	1	GLASS FILLED 9T NYLON	—	—
1	INSULATOR	1	GLASS FILLED 9T NYLON	—	—
符号 NO.	名称 DESCRIPTION	個数 QTY.	材料 MATERIAL	仕上 FINISH	備考 REMARKS

仕様書 (SPECIFICATION)	第1版 (ORIGINAL DATE) 25/DEC/2014	尺度 (SCALE) 2:1	シリーズ (SERIES) DF02	日本航空電子工業株式会社	SIZE A3
一般公差 (GENERAL TOLERANCE)	製図 DR.	名称 (TITLE) DF02R050NA3	日本航空電子工業株式会社	JAE JAPAN AVIATION ELECTRONICS INDUSTRY, LTD.	
寸法 (DIMENSION)	担当 CHK. T. SHIINA	質量 (MASS)	図面番号 (DRAWING NO.) SJ116112		版数 (VER.) 1
角度 (ANGLES)	査閲 APPD. O. TAKAGI				
単位 (UNIT) : mm	承認 APPD. T. MIYASHITA				

DCF-C-212H(12.08)



WISDOM承認 2015/01/13

X-ON Electronics

Largest Supplier of Electrical and Electronic Components

Click to view similar products for [D-Sub Standard Connectors](#) category:

Click to view products by [JAE](#) manufacturer:

Other Similar products are found below :

[56F706-005-LI](#) [56F711-015](#) [012-9507-004](#) [LV242999-142T12](#) [015-0341-000](#) [015-0372-005](#) [015-0372-008](#) [015-8755-001](#) [020419-0104](#)
[012-0467-000](#) [012-9507-034](#) [012-9507-114](#) [020745-0008](#) [609-25P](#) [CT2-14S-2PCA34](#) [CT2-18-11PCAU](#) [CT6-10SL-3SC](#) [CT6-10SL-4SC](#)
[CT6-14S-2SC](#) [CT6E14SA7SC](#) [CT6N10SL-4SSA34](#) [M83513/01-FC](#) [M83723/76W24619 L/C](#) [M85049/48-3-2F](#) [6STD09PCM99B70X](#)
[6STD09SCM99B30X](#) [6STD09SCT99S40X](#) [6STD15PCT99S40X](#) [6STD15SCT99S40X](#) [6STF09PCM05B70X](#) [7-135760-9](#) [MC11E-10-6SN](#)
[747552-3](#) [MD1-21PS](#) [MDM-15SCBRM7-F222](#) [MDM96517-699](#) [MDM96521-744](#) [MDVB1-21SL1](#) [MIK0-1-7SH003](#) [MIKQ6-7SH076](#)
[MIKQ7-7PH077](#) [MIKQ7-7PH11](#) [MIKQ7-7PH32](#) [MJSV-28SL61](#) [MKJ4A1F14-55S](#) [8-135760-3](#) [8STD09PCM99B30X](#) [PG-KV/PV-16-](#)
[GROM-SEALING](#) [GDA15P](#) [GDAY15PB](#)