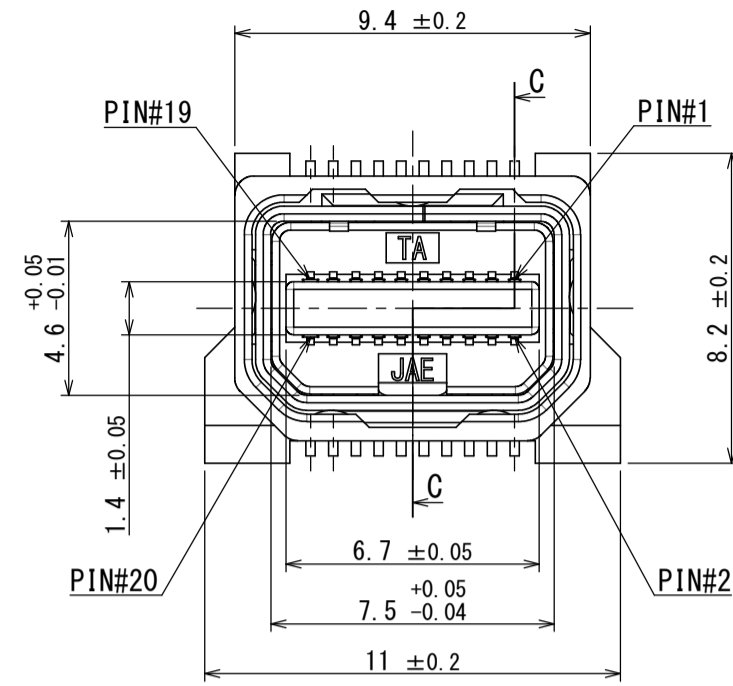
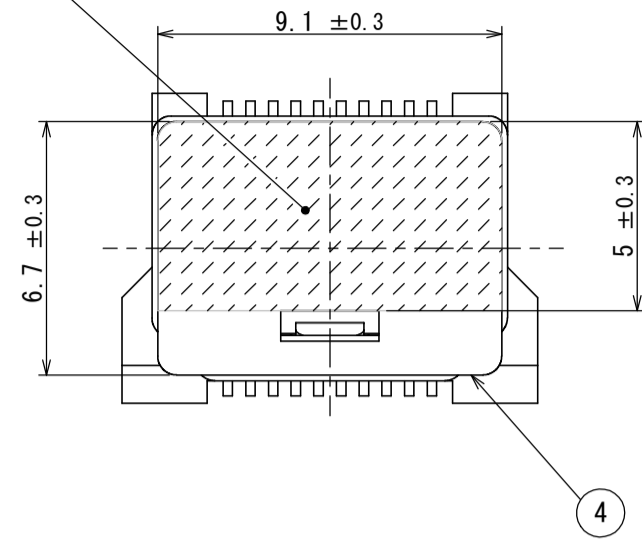
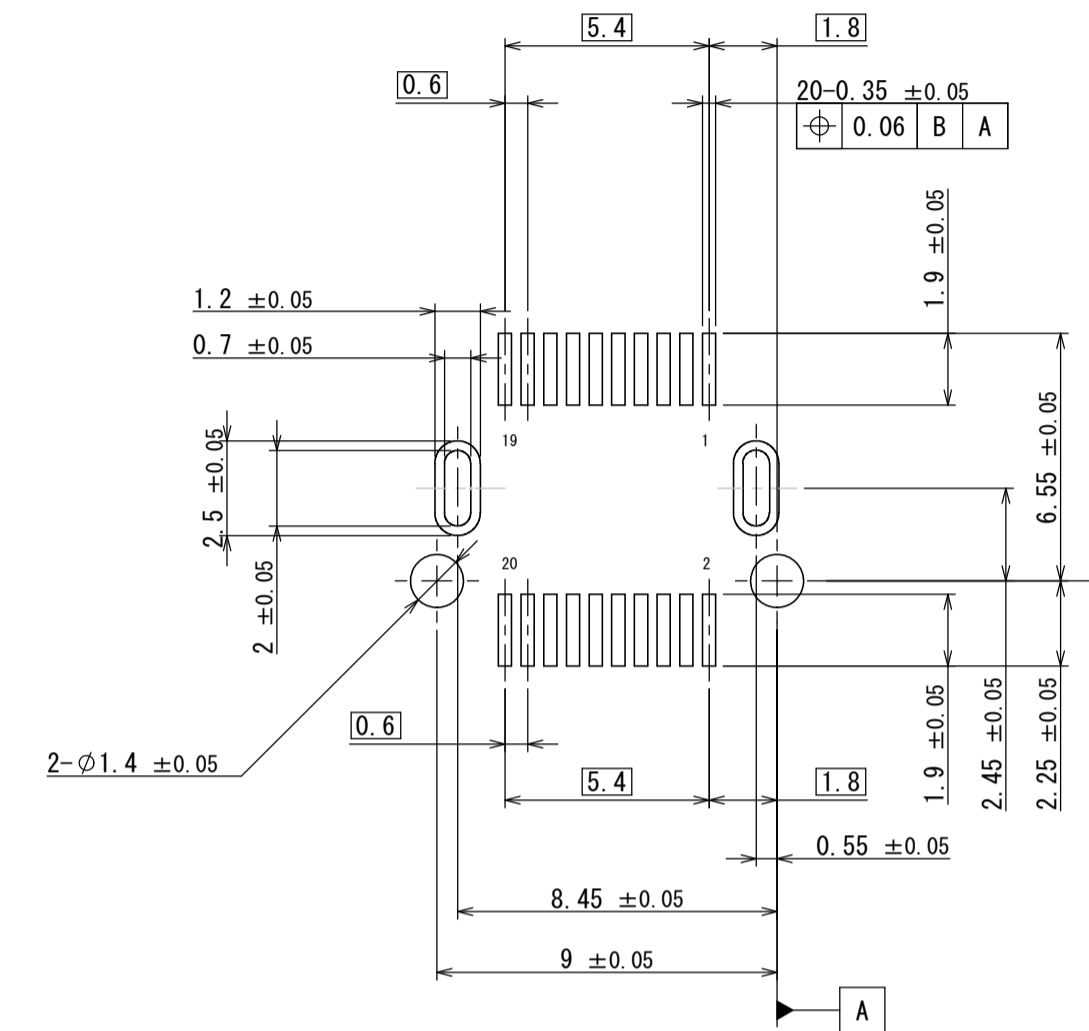
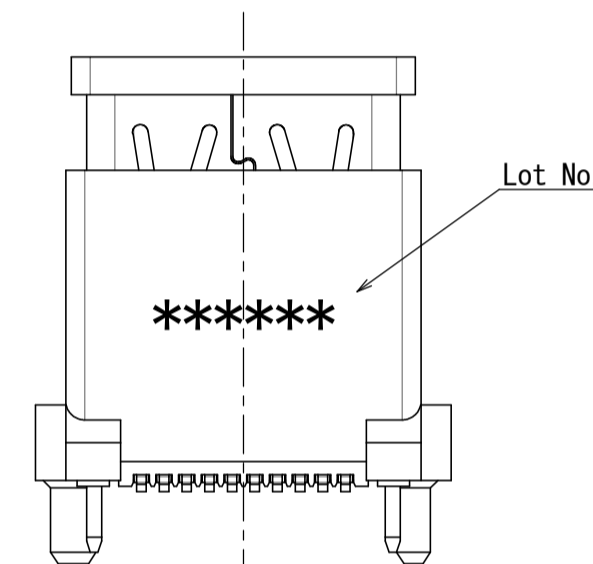
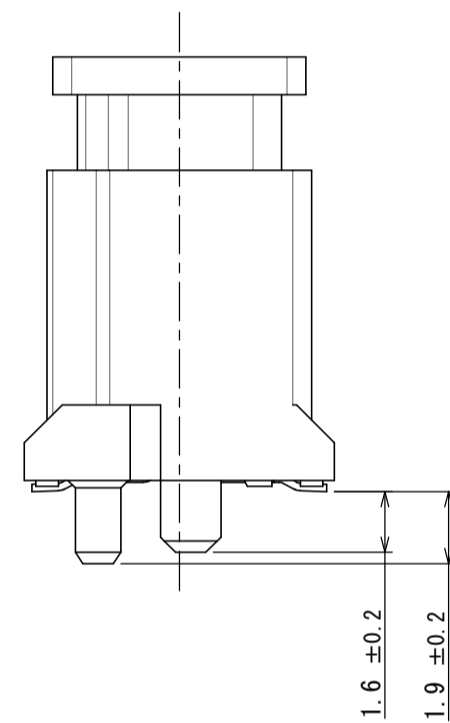
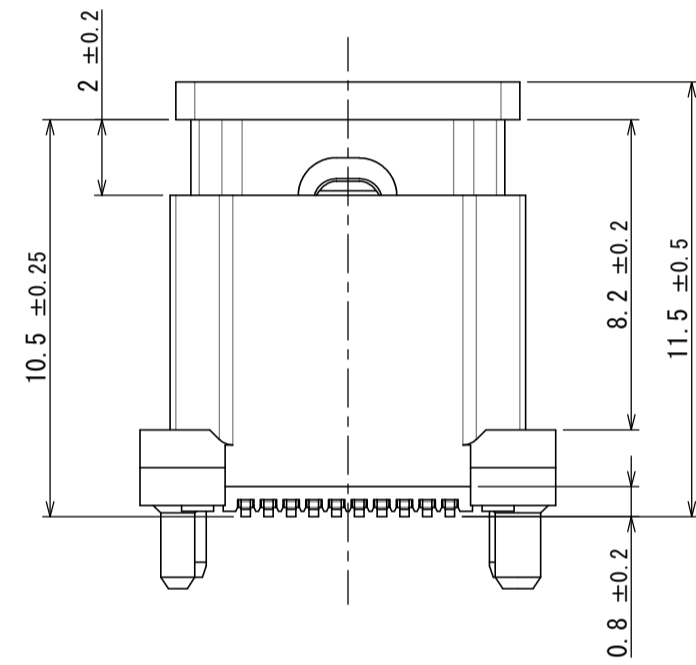
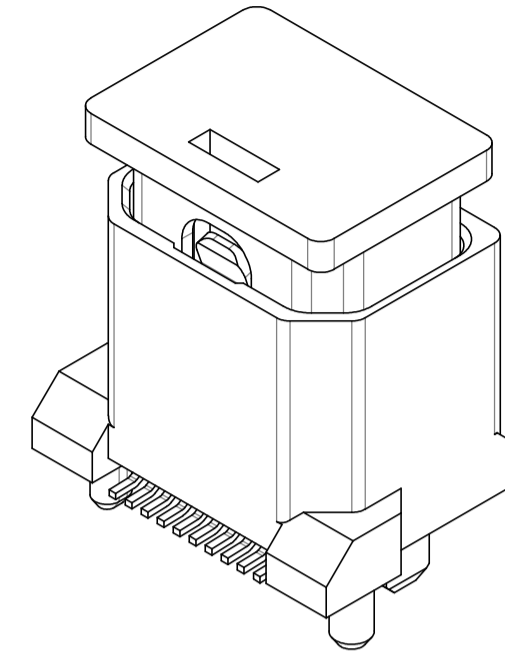


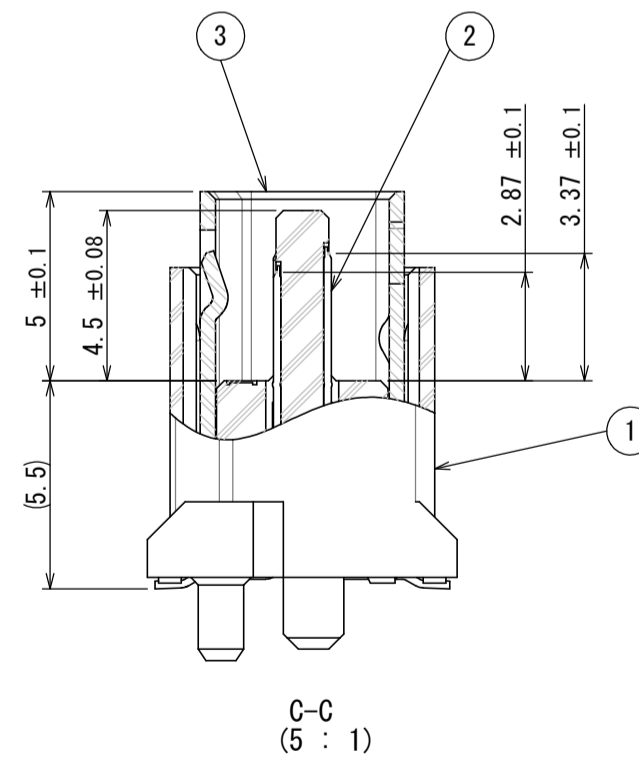
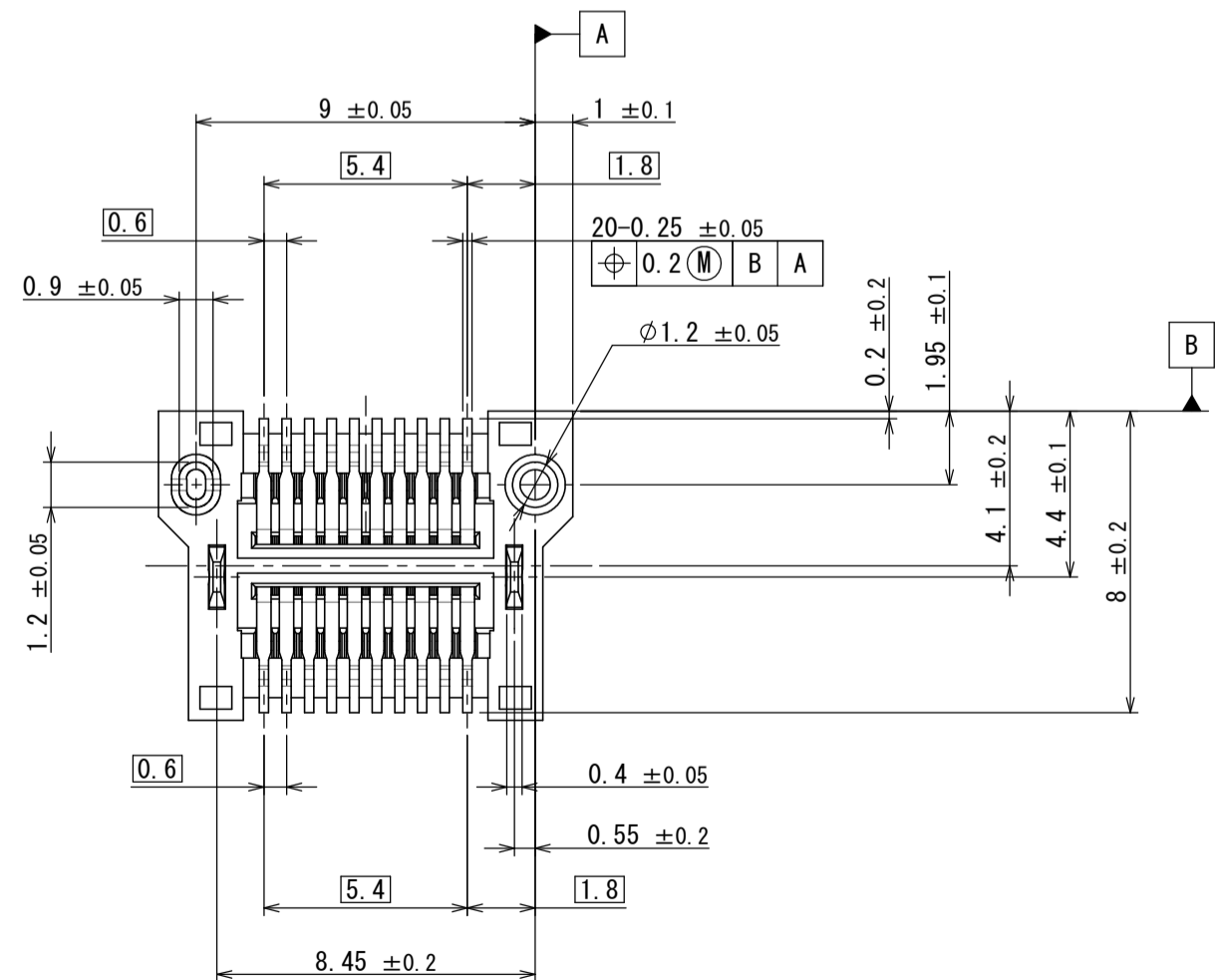
THE ADSORPTION SURFACE  
吸着面



WITHOUT CAP  
キャップを外した状態



APPLICABLE P.C.B DIMENSION (REF.)  
適合基板寸法 (参考)



4	CAP	1	HEAT RESISTING PLASTIC	-	COLOR: BLACK
3	SHELL	1	STAINLESS STEEL	NICKEL PLATING	-
2	CONTACT	20	COPPER ALLOY	CONTACT AREA: GOLD OVER NICKEL TERMINAL AREA: MATTE TIN PLATING OVER NICKEL	CONTACT AREA: Au 0.3 μm MIN. TERMINAL AREA: Sn 1.5 μm MIN.
1	INSULATOR	1	HEAT RESISTING PLASTIC	-	UL94V-0 HALOGEN-FREE COLOR: BLACK

仕様書 (SPECIFICATION) JACS-30248-04	第1版 (ORIGINAL DATE) 18/APR/2013	尺度 (SCALE) 5:1	シリーズ (SERIES) DP3A	製図 (DR.)	名称 (TITLE) DP3AR020WQ1	製図 (DR.)	名称 (TITLE) DP3AR020WQ1	製図 (DR.)	名称 (TITLE) DP3AR020WQ1		
一般公差 (GENERAL TOLERANCE) 寸法 (DIMENSION): . ± 0.8 . × ± 0.4 . × × ± 0.1 . × × × ±	角度 (ANGLES): ×° ± ×°' ±	単位 (UNIT): mm	製図 (DR.)	担当 (CHK.) M. KATAYANAGI	製図 (DR.)	承認 (APPD.) T. MASUMOTO	製図 (DR.)	承認 (APPD.) T. MASUMOTO	製図 (DR.)		
仕様の詳細 (SPECIFICATION)			品質 (QUALITY)			承認 (APPD.)			承認 (APPD.)		

## X-ON Electronics

Largest Supplier of Electrical and Electronic Components

*Click to view similar products for [I/O Connectors](#) category:*

*Click to view products by [JAE](#) manufacturer:*

Other Similar products are found below :

[571763P](#) [58098-0628](#) [72.250.1628.2](#) [72.250.2428.2](#) [74720-0505](#) [76.350.0729.0](#) [76871-1403](#) [FCN-244F080-G/1](#) [FCN-260A9920](#) [PCR-E36PM](#) [PCS-XE26MA+](#) [G38A71314B](#) [1571250010](#) [157-22500-3](#) [MS3471L14-19P L/C](#) [192991-0703](#) [172501-4002](#) [172501-6002](#) [FCN-260C008-A/L0](#) [FCN-260C024-AL0](#) [FCN-261Z008](#) [2000314-1](#) [200331-1](#) [PCR-E36FC+](#) [PCS-E28FS+](#) [PCS-XE26SLFD+](#) [PCS-XE26SLFDT+](#) [G730VID08BDC24](#) [U90B2054081210](#) [UE86K842720321](#) [38113800006](#) [DP3AR020WQ1R200](#) [Z4.102.0680.0](#) [500-1040](#) [500-1052](#) [500-1054](#) [ZP-4008-66L](#) [0709821002](#) [DX40-20P\(55\)](#) [5554841-1](#) [MS3474W18-8P-LC\\*](#) [SM3106F14S-7S-LC](#) [U90B3054061110](#) [U65-E04-4020](#) [ZPF000000000097891](#) [557-262M2-06C](#) [747360449](#) [10099439-003C-TRLF](#) [10137239-0021LF](#) [E9320-001-01](#)