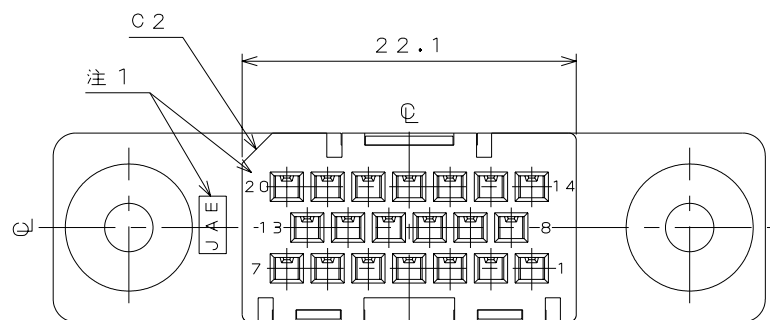
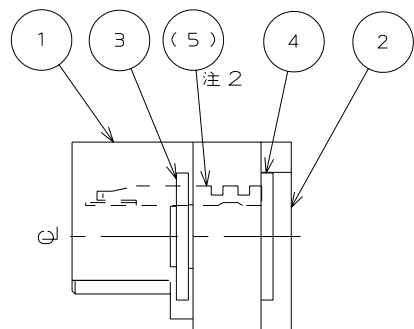
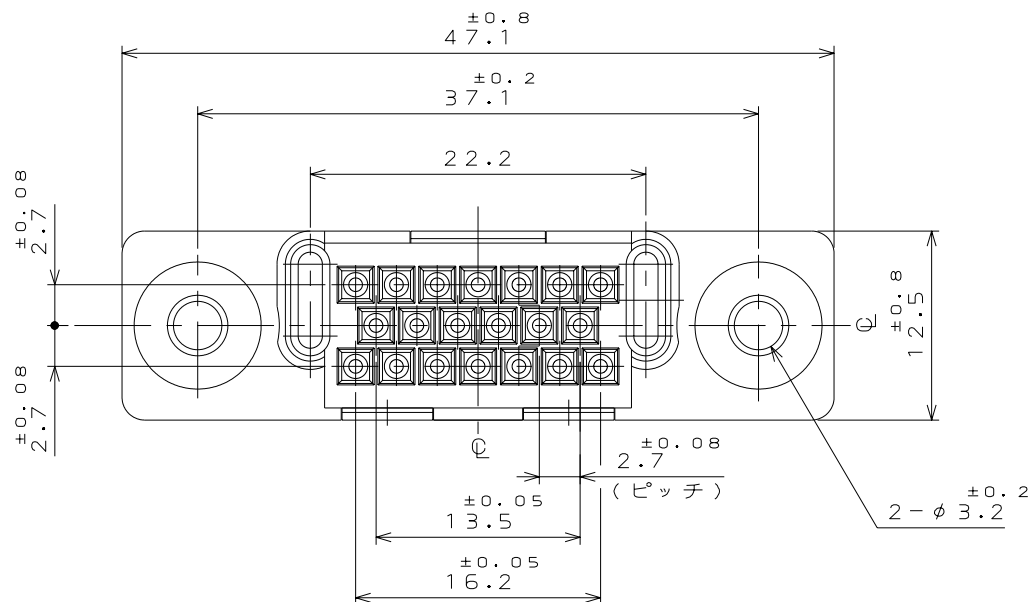
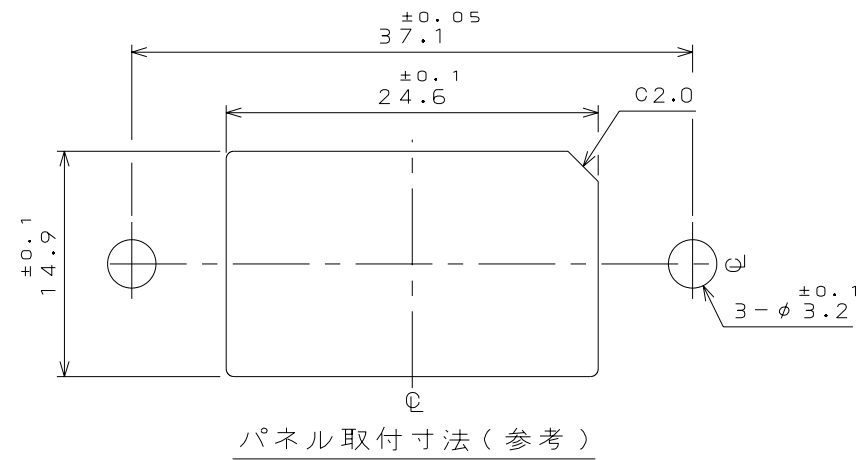
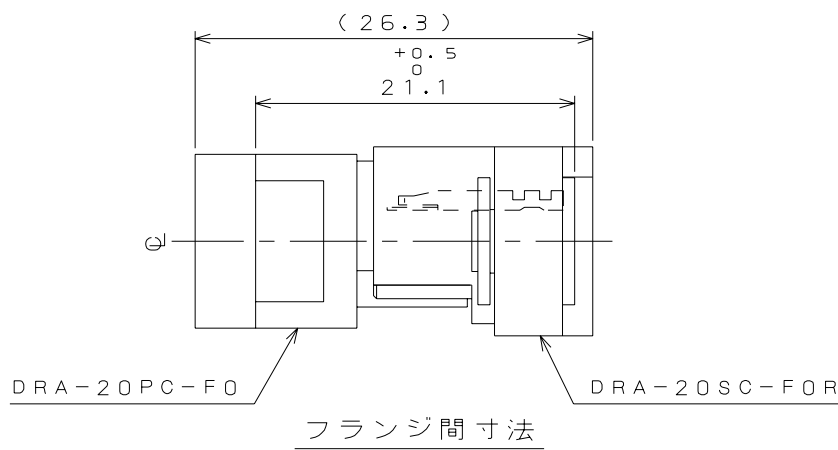
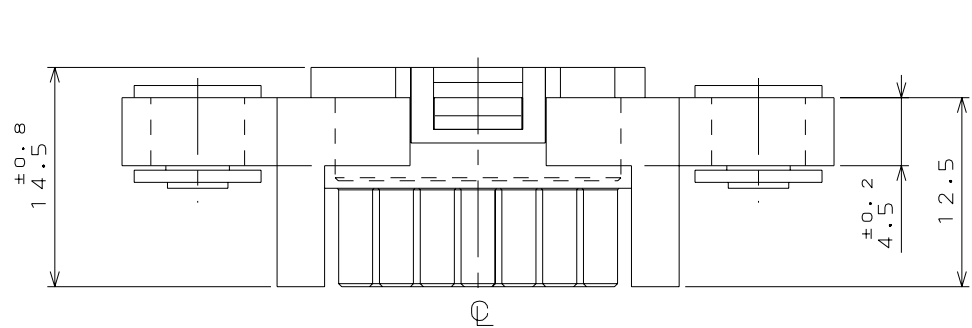


81E301CS
(ON ENVIAR) 圖樣圖

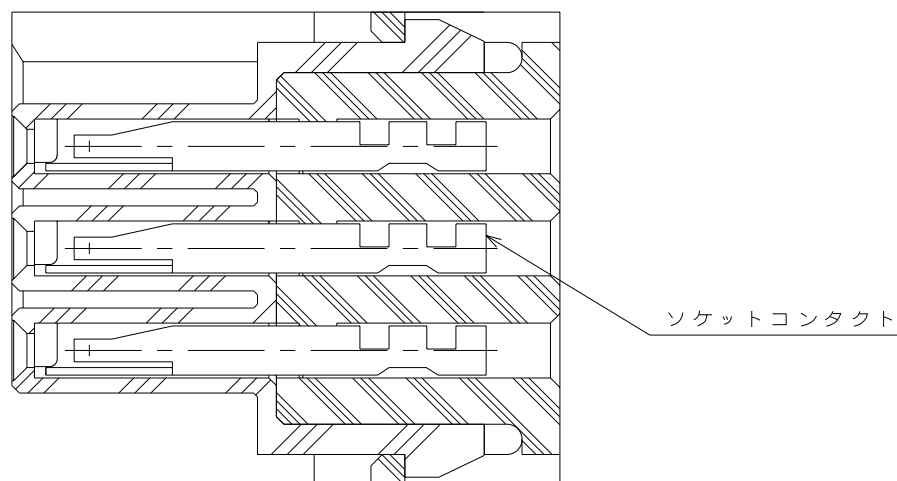
版数 REV.	年月日 DATE	DCN NO.	変更内容 DESCRIPTION	製図 DR.	担当 CHK.	査閲 APPD.	承認 APPD.



- 注1. 図示の位置に社標及び端子番号が表示される。
 注2. コンタクトは別売品の為、別発注願います。(表1)
 注3. 本製品は浮動型コネクタであり、フローティング量は1mmである。

表1

名称	適用電線	
	電線サイズ	仕上外径
D02-22-26S-10000	AWG#26	φ1.1以下

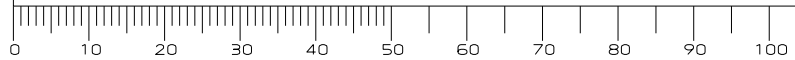


コンタクト装着状態図

REFERENCE ONLY
JAE

(5)	ソケットコンタクト(圧着)	20	銅合金	ニッケル上金メッキ	注2
4	フローティングリベット	2	銅合金	ニッケルメッキ	—
3	ワッシャー	2	銅合金	ニッケルメッキ	—
2	リヤインシュレータ	1	ガラス入ナイロン	(色相: 黒色)	UL94V-0
1	フロントインシュレータ	1	ガラス入ナイロン	(色相: 黒色)	UL94V-0
符号 NO.	名称 DESCRIPTION	個数 QTY.	材料 MATERIAL	仕上 FINISH	備考 REMARKS
仕様書 (SPECIFICATION) JACS-3081		第1版 (ORIGINAL DATE) 2005.7.28		尺度 (SCALE) 2:1	シリーズ (SERIES) DRA
一般公差 (GENERAL TOLERANCE)			製図 DR.	名称 (TITLE) DRA-20SC-F0R	
寸法 (DIMENSION)		角度 (ANGLES)	担当 CHK.		
. ±0.8		×° ±	査閲 APPD.		
.× ±0.4		×°× ±	承認 APPD.		
.×× ±0.1			高木(洋)	日本航空電子工業株式会社 JAPAN AVIATION ELECTRONICS INDUSTRY, LTD.	
.××× ±			窪田(好)		
				質量 (MASS)	図面番号 (DRAWING NO.) SJ103318

DCF-C-212E(03.08)



SIZE A3
版数 (REV.) 1

X-ON Electronics

Largest Supplier of Electrical and Electronic Components

Click to view similar products for [I/O Connectors](#) category:

Click to view products by [JAE](#) manufacturer:

Other Similar products are found below :

[571763P](#) [58098-0628](#) [72.250.1628.2](#) [72.250.2428.2](#) [74720-0505](#) [76.350.0729.0](#) [76871-1403](#) [FCN-244F080-G/1](#) [FCN-260A9920](#) [PCR-E36PM](#) [PCS-XE26MA+](#) [G38A71314B](#) [1571250010](#) [157-22500-3](#) [MS3471L14-19P L/C](#) [192991-0703](#) [172501-4002](#) [172501-6002](#) [FCN-260C008-A/L0](#) [FCN-260C024-AL0](#) [FCN-261Z008](#) [2000314-1](#) [200331-1](#) [PCR-E36FC+](#) [PCS-E28FS+](#) [PCS-XE26SLFD+](#) [PCS-XE26SLFDT+](#) [G730VID08BDC24](#) [U90B2054081210](#) [UE86K842720321](#) [38113800006](#) [DP3AR020WQ1R200](#) [Z4.102.0680.0](#) [500-1040](#) [500-1052](#) [500-1054](#) [ZP-4008-66L](#) [0709821002](#) [DX40-20P\(55\)](#) [5554841-1](#) [MS3474W18-8P-LC*](#) [SM3106F14S-7S-LC](#) [U90B3054061110](#) [U65-E04-4020](#) [ZPF000000000097891](#) [557-262M2-06C](#) [747360449](#) [10099439-003C-TRLF](#) [10137239-0021LF](#) [E9320-001-01](#)