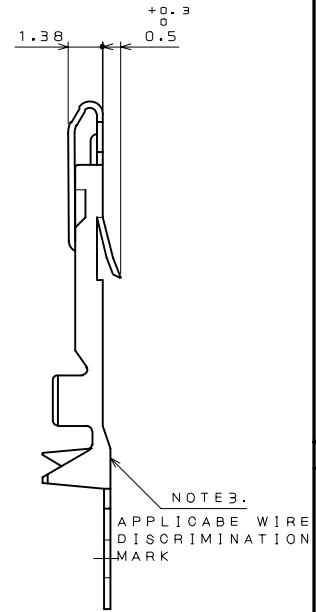
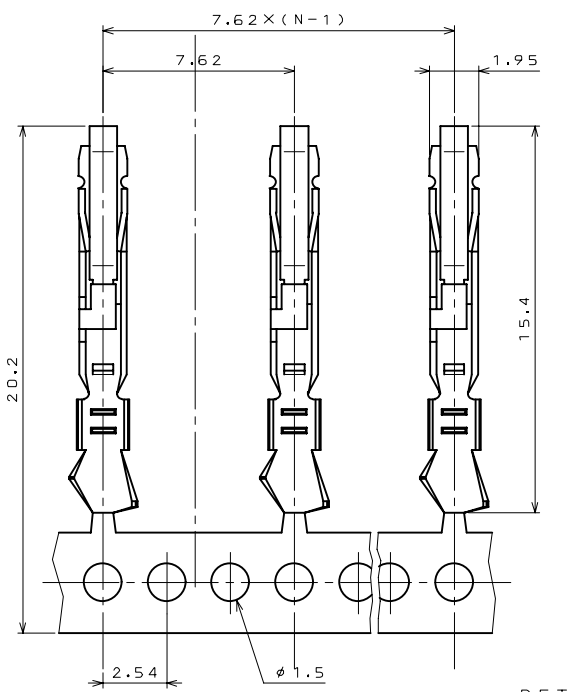
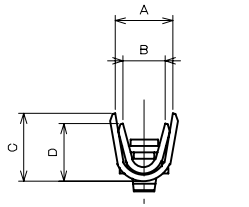
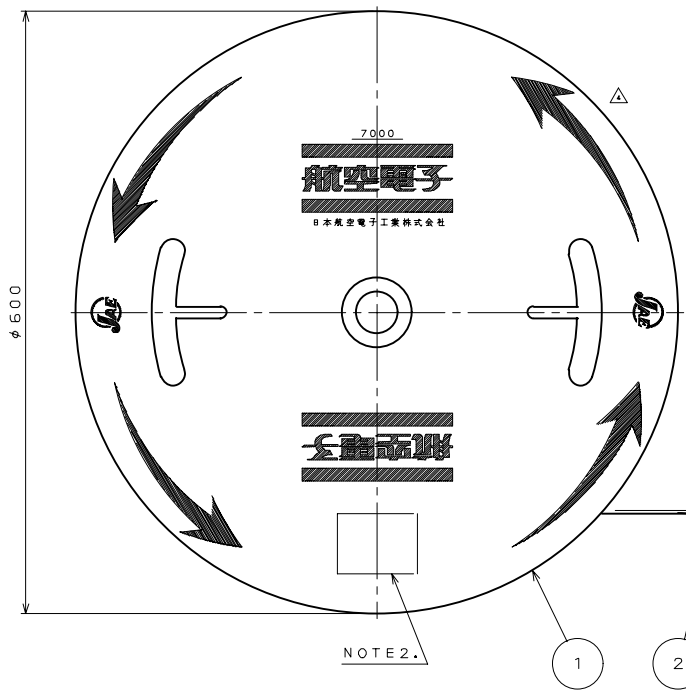


図面番号(DRAWING NO.) SJ021064

版数 REV.	年月日 DATE	DCN NO.	変更内容 DESCRIPTION	製図 DR.	担当 CHK.	査閲 APPD.	承認 APPD.
4	28.Mar.2000	45804	CHANGED TO SI UNIT SYSTEM, REDRAWN		Y.SATOU	Y.KUBOTA	Y.HAYASHI



REFERENCE ONLY

PART NO.	A	B	C	D	APPLICABLE WIRE	INSULATION DIA.	DISCRIMINATION MARK
DR-PC24-1-7000	1.8	1.5	2.3	1.5	AWG#24~#28	φ0.8~φ1.5	24
DR-PC20-1-7000	2.3	1.7	2.7	2	AWG#20~#24	φ1.2~φ1.8	20

NOTE 1. CONTACTS ARE SUPPLIED IN REELED FROM . WITH 7000 CONTACTS PER REEL.  
 2. MARK TRADE NAME AND NO. OF CONTACTS.  
 3. APPLICABLE WIRE DIMETER IS SHOWN ON ABOVE TABLE.

注1. 本品は7000本のリール状のものです。  
 2. 図示の位置に、品名、数量等を記入したラベルが貼られます。  
 3. 適用電線仕様は上記によります。

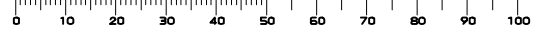
3	PIN CONTACT	7000	COPPER ALLOY	GOLD OVER NICKEL	MATING PORTION Au 0.1μm MIN. Δ
2	TAPE	1	PAPER		
1	MAGAZINE	1	PAPER		
符号 NO.	名称 DESCRIPTION	個数 QTY.	材料 MATERIAL	仕上 FINISH	備考 REMARKS
仕様書(SPECIFICATION)		第1版(ORIGINAL DATE) 13.Jun.1986		尺度(SCALE) シリ-ス(SERIES)	
公差差(GENERAL TOLERANCE)		製図 DR. KOMATSU		名称(TITLE)	
寸法(DIMENSION)		担当 CHK. Y.TAKEUCHI		DR-PC**-1-7000	
角度(ANGLES)		査閲 APPD. Y.NISHING		日本航空電子工業株式会社 JAPAN AVIATION ELECTRONICS INDUSTRY, LTD.	
. ±3		承認 APPD. T.KANEDA		図面番号(DRAWING NO.)	
.X ±0.5				SJ021064	
.XX ±0.3				版数 (REV.)	
.XXX ±				4	
重量(WEIGHT)				重量(WEIGHT)	

本図面は日本航空電子工業(株)の所有する情報を含むもので当社の許可なく複製を禁止する。  
 THIS DRAWING CONTAINS INFORMATION THAT IS PROPRIETARY TO JAE AND CAN NOT BE REPRODUCED WITHOUT WRITTEN CONSENT OF JAE.

DDF-0-212D(98.02)

CDS-1139

SIZE A3



## X-ON Electronics

Largest Supplier of Electrical and Electronic Components

*Click to view similar products for [Headers & Wire Housings](#) category:*

*Click to view products by [JAE](#) manufacturer:*

Other Similar products are found below :

[892-18-020-10-001101](#) [58102-G61-06LF](#) [582553-1](#) [0009485154](#) [009176003701906](#) [0050291907](#) [LY20-4P-DT1-P1E-BR](#) [02.125.8002.8](#)  
[609-3404](#) [61062-3](#) [622-0430](#) [622-3653LF](#) [63453-116](#) [636-1030](#) [636-1427](#) [636-3427](#) [636-4007](#) [641938-9](#) [641991-4](#) [644827-2](#) [65817-010LF](#)  
[65817-015LF](#) [65863-015LF](#) [66207-023LF](#) [67095-007LF](#) [67601157](#) [68648-049](#) [70.362.1628.0](#) [70-4210](#) [70-4226B](#) [70-4853B](#) [707-5020](#) [707-](#)  
[5028](#) [71.350.2428.0](#) [71918-208LF](#) [71961-016LF](#) [733-134](#) [733-162](#) [754199-000](#) [760-3052](#) [787-8014-00](#) [79531-3000](#) [FCN-360C032-B](#) [FCN-](#)  
[367T-T012/H](#) [FCN-723D010/2](#) [80.063.4001.1](#) [800-90-001-10-001000](#) [800-90-010-10-002000](#) [801-43-002-10-013000](#) [801-43-006-10-002000](#)