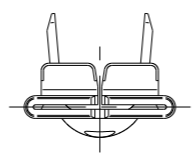
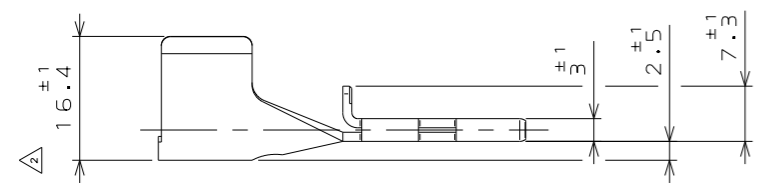
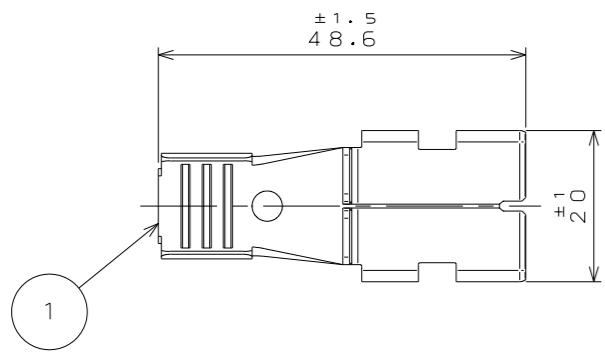


SJ114755  
(ON DRAWING NO.)

版数 VER.	年月日 DATE	CN NO.	変更内容 DESCRIPTION	製図 DR.	担当 CHK.	査閲 APPD.	承認 APPD.
2	22.Apr.2015	012727	CHANGED WIRE SIZE ETC.	-	Y.ITOU	-	T.KUDOU



NOTE 1.

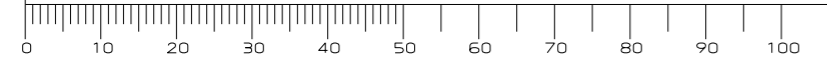
- ・ APPLICABLE WIRE
  - △ WIRE SIZE : 14mm<sup>2</sup> ~ 42mm<sup>2</sup>
  - AWG#6 ~ AWG#2
  - INSULATION DIAMETER : φ 13.0mm MAX.

注 1.

- ・ 適合電線
  - △ 導体サイズ\* : 14mm<sup>2</sup> ~ 42mm<sup>2</sup>
  - AWG#6 ~ AWG#2
  - 被覆外径 : φ 13.0mm 以下

1	CONTACT コンタクト	1	COPPER ALLOY 銅合金	SILVER PLATING 銀めっき	
符号 NO.	名称 DESCRIPTION	個数 QTY.	材料 MATERIAL	仕上 FINISH	備考 REMARKS
仕様書 (SPECIFICATION)	JACS-30349 J AHL-30349	第1版 (ORIGINAL DATE)	28.Jul.2014	尺度 (SCALE)	1:1
一般公差 (GENERAL TOLERANCE)		製図 DR.	-	シリーズ (SERIES)	DW05
寸法 (DIMENSION)	角度 (ANGLES)	担当 CHK.	Y.ITOU	名称 (TITLE)	DW05P01CAG1
. ±0.8	×° ±	査閲 APPD.	-		
.× ±0.4	×°× '±	承認 APPD.	T.KUDOU		
.×× ±0.1					
.××× ±	単位 (UNIT) : mm				
				質量 (MASS)	16.4g
					日本航空電子工業株式会社 JAPAN AVIATION ELECTRONICS INDUSTRY, LTD.
					図面番号 (DRAWING NO.) SJ114755
					版数 (VER.) 2

DCF-C-212H(12.08)



WISDOM承認 2015/04/22

## X-ON Electronics

Largest Supplier of Electrical and Electronic Components

*Click to view similar products for [Heavy Duty Power Connectors](#) category:*

*Click to view products by [JAE](#) manufacturer:*

Other Similar products are found below :

[647757-1](#) [6643411-1](#) [6646058-2](#) [6646137-1](#) [6646138-1](#) [6646479-1](#) [6646608-1](#) [6646786-1](#) [6646940-1](#) [6651091-1](#) [6651525-1](#) [6651529-1](#)  
[6651788-1](#) [696475-1](#) [73000005059](#) [73000005642](#) [765-15-0080A](#) [765-16-0080B](#) [829992-1](#) [902-77-02113](#) [129-1J](#) [AN0024023](#) [E6374G1](#)  
[e6389g2](#) [157-43GW8](#) [MS3117-14AC](#) [1643543-1](#) [1650540-1](#) [1651811-2](#) [1766260-1](#) [1766282-1](#) [1766966-1](#) [1791340000](#) [NLDFT-3-BL-L-](#)  
[S120-M40A](#) [NLDFT-N-W-L-C240-M40B](#) [NLS-2-R-C240-M40B](#) [NLS-N-W-C240-M40B](#) [NPS-3-BL-T6](#) [1986615-1](#) [2-1589900-8](#) [2199314-1](#)  
[KA8102](#) [9300480317](#) [SBS50BRN#6](#) [29131](#) [29652](#) [1646905-1](#) [1648320-1](#) [1648582-1](#) [1650195-2](#)