

版数 VER.	年月日 DATE	CN NO.	変更内容 DESCRIPTION	製図 DR.	担当 CHK.	査閲 APPD.	承認 APPD.
2	7.Oct.2014	011134	CORRECT AN ERROR	-	Y.ITOU	-	T.KUDOU

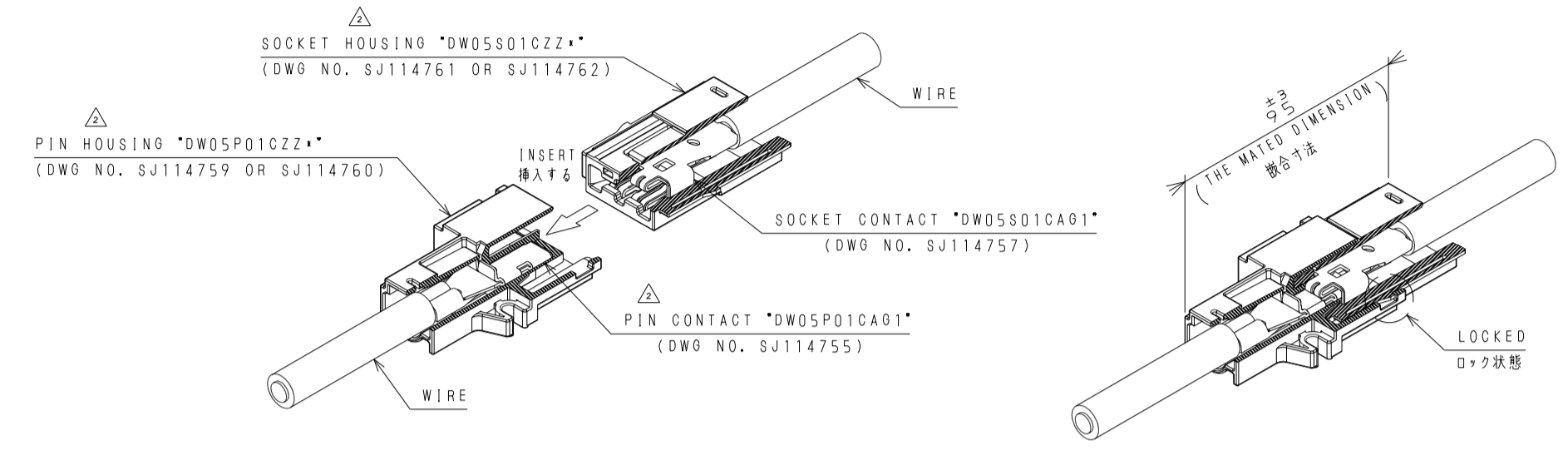
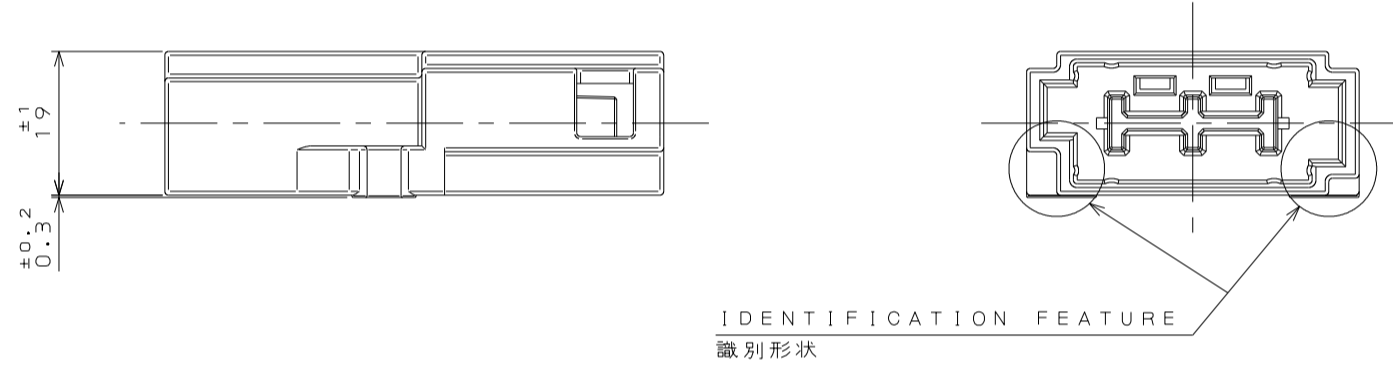
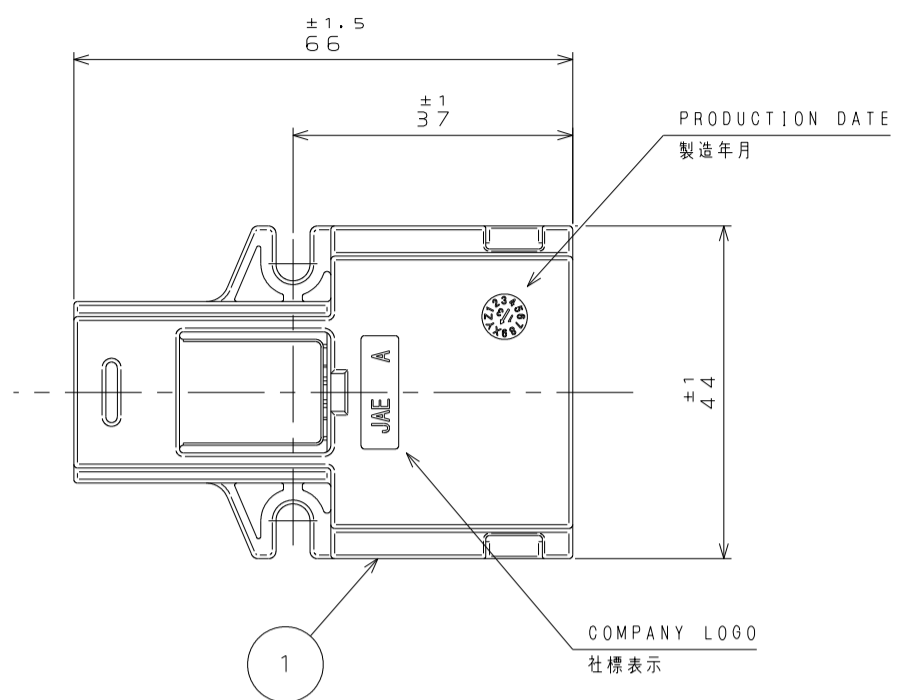


FIG.1 MATING METHOD
図1.嵌合方法

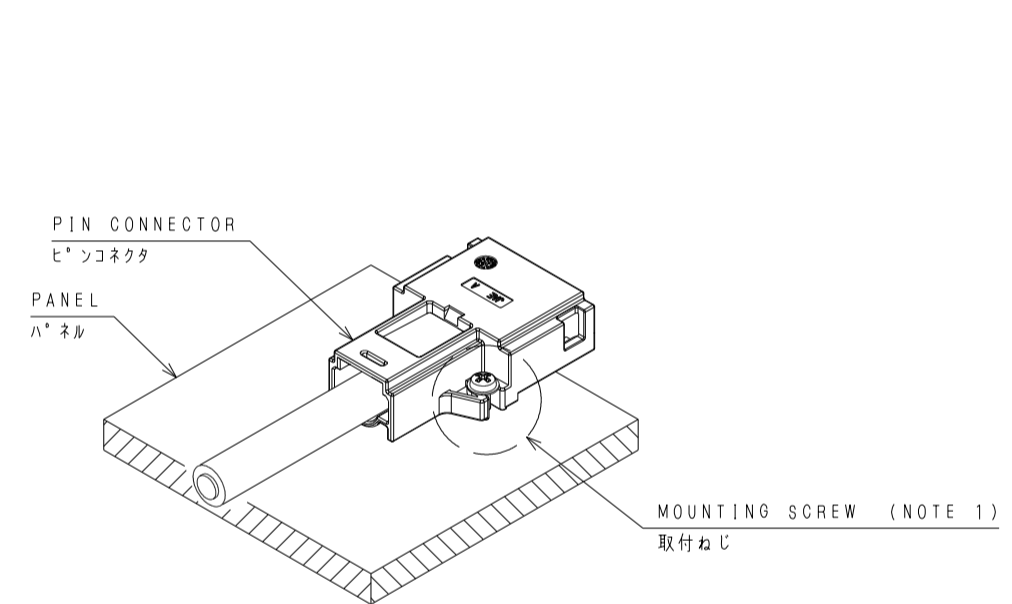


FIG.2 PANEL MOUNTING METHOD
図2.パネル取付方法

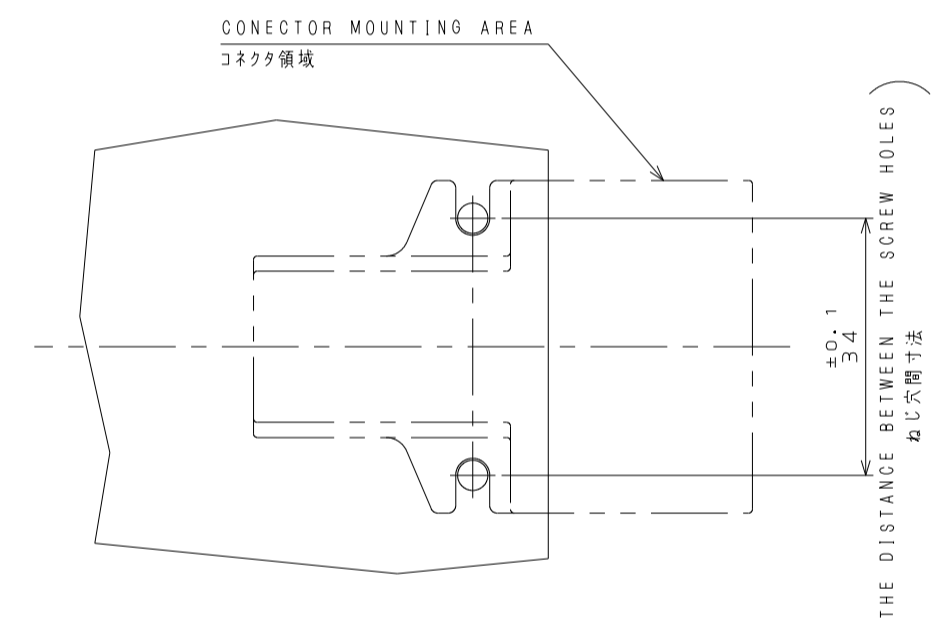
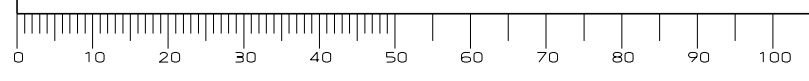


FIG.3 PANEL HOLE PATTERNS(REF.)
図3.パネル取付寸法(参考)

NOTE 1.RECOMMENDATION MOUNTING SCREW IS CROSS RECESSED HEAD SCREW.
THE SCREW-TIGHTENING TORQUE SHALL BE 1.48 N/m.

注1.推奨取付ねじは、『十字穴付き小ねじ』とする。
取付ねじの締付トルクは、1.48N/mとする。

1	HOUSING ハウジング	1	GLASS FILLED PBT ガラス入りPBT	COLOR : IVORY 色相 : アイボリー	
符号 NO.	名称 DESCRIPTION	個数 QTY.	材料 MATERIAL	仕上 FINISH	備考 REMARKS
	JACS-30349 JABL-30349	第1版(ORIGINAL DATE) 28.Jul.2014		シリーズ(SERIES) DW05	日本航空電子工業株式会社
公差(GENERAL TOLERANCE)		製図 DR.		名称(TITLE)	JAPAN AVIATION
寸法(DIMENSION)	角度(ANGLES)	担当 CHK.	Y.ITOU	DW05P01CZZ2	ELECTRONICS
. ± 0.8	×° ±	査閲 APPD.	-		INDUSTRY, LTD.
.X ± 0.4	××° ±	承認 APPD.	T.KUDOU		
.XX ± 0.1					図面番号(DRAWING NO.)
.XXX ±	単位(UNIT): mm				SJ114760
				質量(MASS) 24.6g	版数 (VER.) 2



X-ON Electronics

Largest Supplier of Electrical and Electronic Components

Click to view similar products for [Heavy Duty Power Connectors](#) category:

Click to view products by [JAE](#) manufacturer:

Other Similar products are found below :

[647757-1](#) [6643411-1](#) [6646058-2](#) [6646137-1](#) [6646138-1](#) [6646479-1](#) [6646608-1](#) [6646786-1](#) [6646940-1](#) [6651091-1](#) [6651525-1](#) [6651529-1](#)
[6651788-1](#) [696475-1](#) [73000005059](#) [73000005642](#) [765-15-0080A](#) [765-16-0080B](#) [829992-1](#) [902-77-02113](#) [129-1J](#) [AN0024023](#) [E6374G1](#)
[e6389g2](#) [157-43GW8](#) [MS3117-14AC](#) [1643543-1](#) [1650540-1](#) [1651811-2](#) [1766260-1](#) [1766282-1](#) [1766966-1](#) [1791340000](#) [NLDFT-3-BL-L-](#)
[S120-M40A](#) [NLDFT-N-W-L-C240-M40B](#) [NLS-2-R-C240-M40B](#) [NLS-N-W-C240-M40B](#) [NPS-3-BL-T6](#) [1986615-1](#) [2-1589900-8](#) [2199314-1](#)
[KA8102](#) [9300480317](#) [SBS50BRN#6](#) [29131](#) [29652](#) [1646905-1](#) [1648320-1](#) [1648582-1](#) [1650195-2](#)