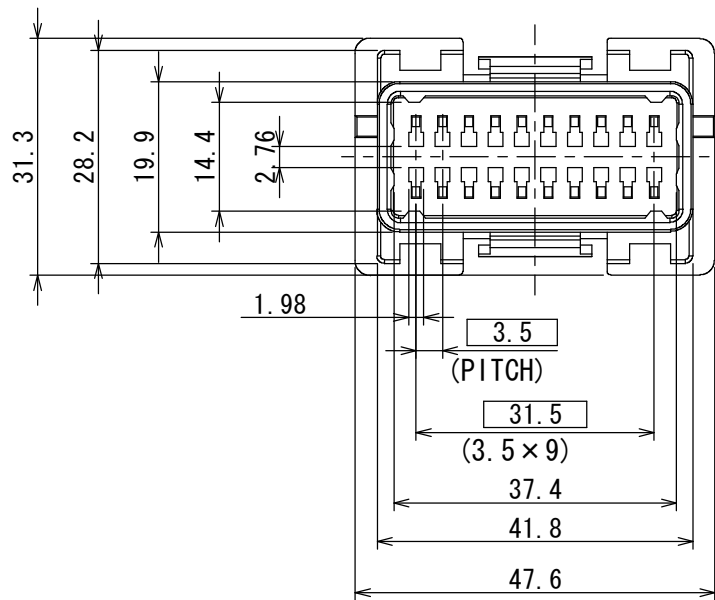
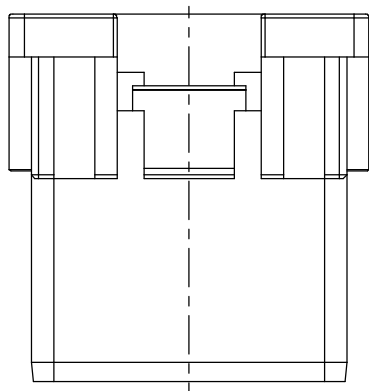


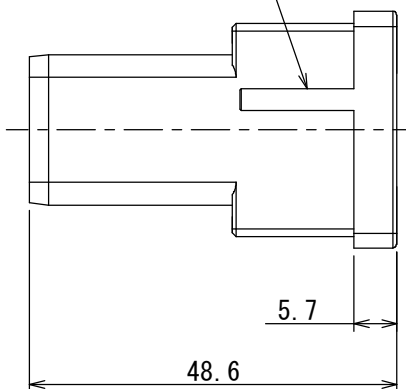
60E111CS

(ON 9N1MARD) 台架型図

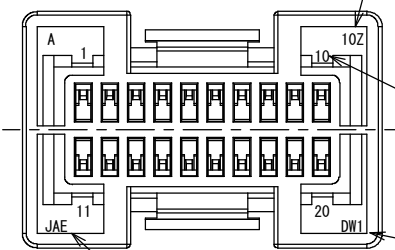
版数 REV.	年月日 DATE	GN NO.	変更内容 DESCRIPTION	製図 DR.	担当 CHK.	査閲 APPD.	承認 APPD.
2	16/JAN/2012	000847	CORRECT AN ERROR	—	K. KIMURA	Y. ITOU	G. HAGA



POLARIZING KEY
極性キー



YEAR AND MONTH MANUFACTURED
製造年月
(NOTE2)



RAISED COMPANY LOGO
社標
(NOTE3)

20 ±1
DIMENSION BETWEEN PANELS
パネル間寸法

DW1P002ZH1

DW1R002ZH1

MATED CONDITION (REF)
嵌合状態図 (参考)
(1:2)

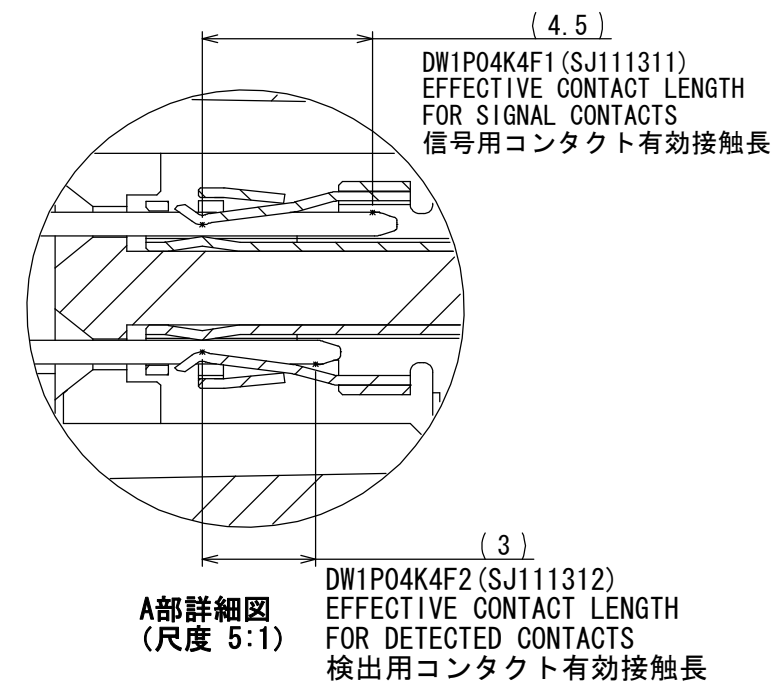
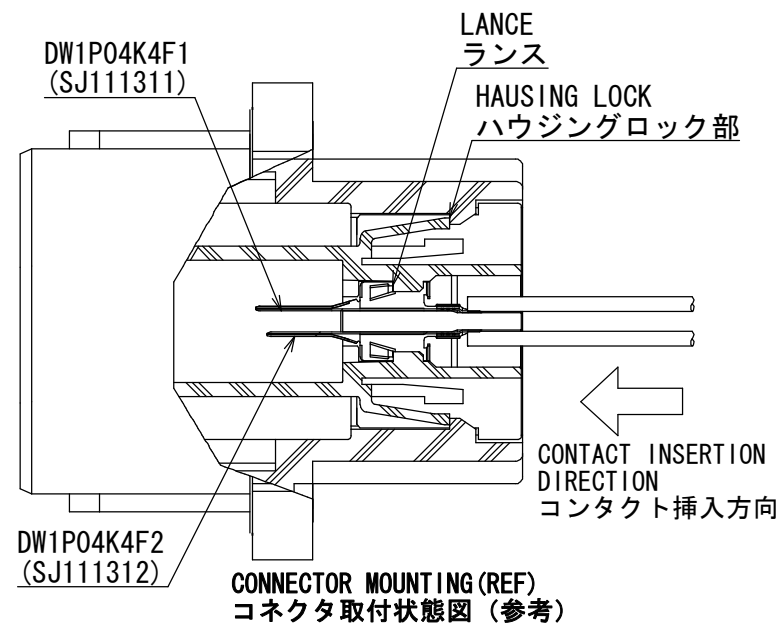


TABLE-1

CONTACT PART NUMBER	SIZE	OUTER DIAMETER	REMARKS
DW1P04K4F1 (SJ111311)	AWG#22	φ 1.5	SIGNAL CONTACT
DW1P04K4F2 (SJ111312)	AWG#22	φ 1.5	DETECTED CONTACT

特別管理品目
SPECIAL CONTROL ITEM
Li電池

NOTE 1. CONTACTS ARE SOLD SEPARATELY. THE APPLICABLE CONTACTS ARE LISTED IN THE TABLE-1.

NOTE 2. YEAR AND MONTH OF MANUFACTURED SHALL BE SHOWN AT THE LOCATION.
(LEFT: TWO LAST DIGIT OF YEAR, RIGHT: MONTH 123456789XYZ)
EX. '10Z' → MANUFACTURED IN DEC. 2010

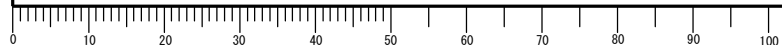
NOTE 3. THE COMPANY NAME, THE PART NUMBER AND TERMINAL NUMBER SHALL BE MARKED AS SHOWN IN THE DRAWING.

注 1. 本製品はコネクタ別売品であり、適用コネクタは表-1のとおりである。

注 2. 図示の位置に製造年月を表示する。
(左側: 西暦3桁、4桁目、右側: 月123456789XYZ)
例: '10Z' → 製造年月2010年12月

注 3. 図示の位置に社標及び品名、端子番号を表示する。

1	PLUG HOUSING	1	GLASS FILLED PBT	COLOR: BROWN	UL94-V-0
符号 NO.	名称 DESCRIPTION	個数 QTY.	材料 MATERIAL	仕上 FINISH	備考 REMARKS
JACS-30177 JAHL-30177					
仕様書 (SPECIFICATION)		第1版 (ORIGINAL DATE)		尺度 (SCALE)	シリーズ (SERIES)
JACS-30177 JAHL-30177		05/JAN/2011		1:1	DW1
一般公差 (GENERAL TOLERANCE)		製図 DR.		名称 (TITLE)	
寸法 (DIMENSION)		K. KIMURA		DW1P020	
角度 (ANGLES)		担当 CHK.		質量 (MASS)	
±0.8		T. EBISAWA		-	
× ±0.4		査閲 APPD.		図面番号 (DRAWING NO.)	
×× ±0.1		承認 APPD.		Y. MIZUSAWA	
××× ±				JAE-CONNECTOR.COM Reference Only	
				日本航空電子工業株式会社 JAPAN AVIATION ELECTRONICS INDUSTRY, LTD.	
				図面番号 (DRAWING NO.) SJ111309	
				版数 (REV.) 2	



X-ON Electronics

Largest Supplier of Electrical and Electronic Components

Click to view similar products for [Heavy Duty Power Connectors](#) category:

Click to view products by [JAE](#) manufacturer:

Other Similar products are found below :

[647757-1](#) [6643411-1](#) [6646058-2](#) [6646137-1](#) [6646138-1](#) [6646479-1](#) [6646608-1](#) [6646786-1](#) [6646940-1](#) [6651091-1](#) [6651525-1](#) [6651529-1](#)
[6651788-1](#) [696475-1](#) [73000005059](#) [73000005642](#) [765-15-0080A](#) [765-16-0080B](#) [829992-1](#) [902-77-02113](#) [129-1J](#) [AN0024023](#) [E6374G1](#)
[e6389g2](#) [157-43GW8](#) [MS3117-14AC](#) [1643543-1](#) [1650540-1](#) [1651811-2](#) [1766260-1](#) [1766282-1](#) [1766966-1](#) [1791340000](#) [NLDFT-3-BL-L-](#)
[S120-M40A](#) [NLDFT-N-W-L-C240-M40B](#) [NLS-2-R-C240-M40B](#) [NLS-N-W-C240-M40B](#) [NPS-3-BL-T6](#) [1986615-1](#) [2-1589900-8](#) [2199314-1](#)
[KA8102](#) [9300480317](#) [SBS50BRN#6](#) [29131](#) [29652](#) [1646905-1](#) [1648320-1](#) [1648582-1](#) [1650195-2](#)