

版数 VER.	年月日 DATE	CN NO.	変更内容 DESCRIPTION	製図 DR.	担当 CHK.	査閲 APPD.	承認 APPD.
2	18/APR/2016	016883	Add UL.		Y. ITOU	—	T. KUDOU

△ UL Recognized Component

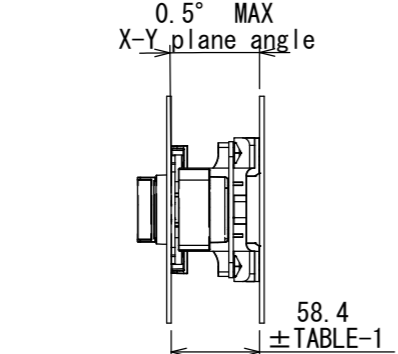
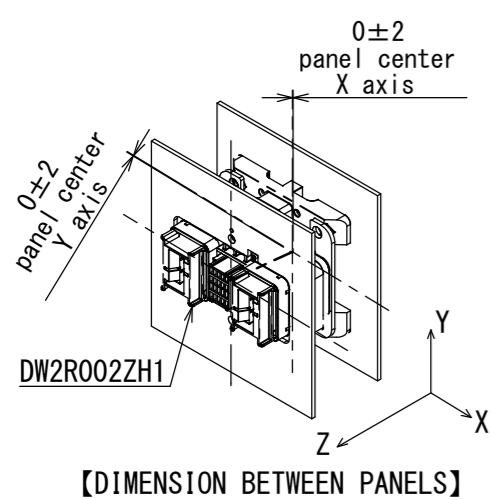
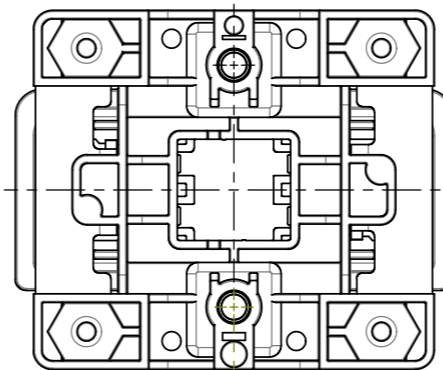
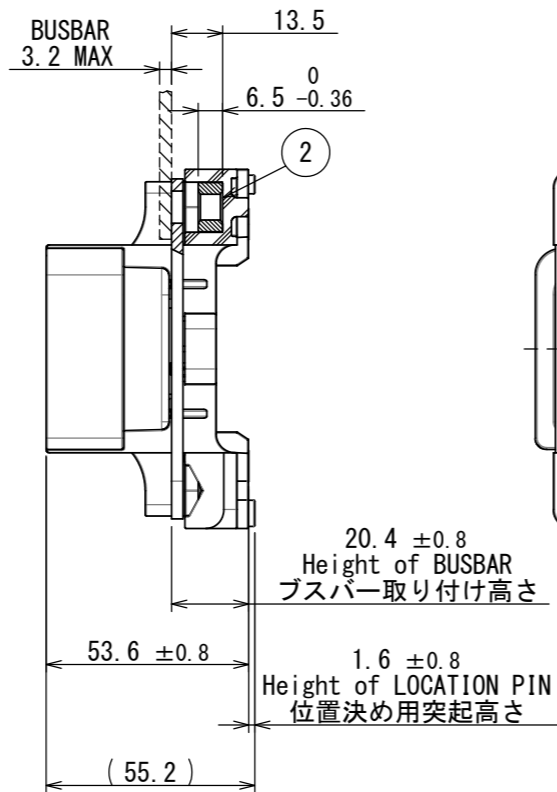
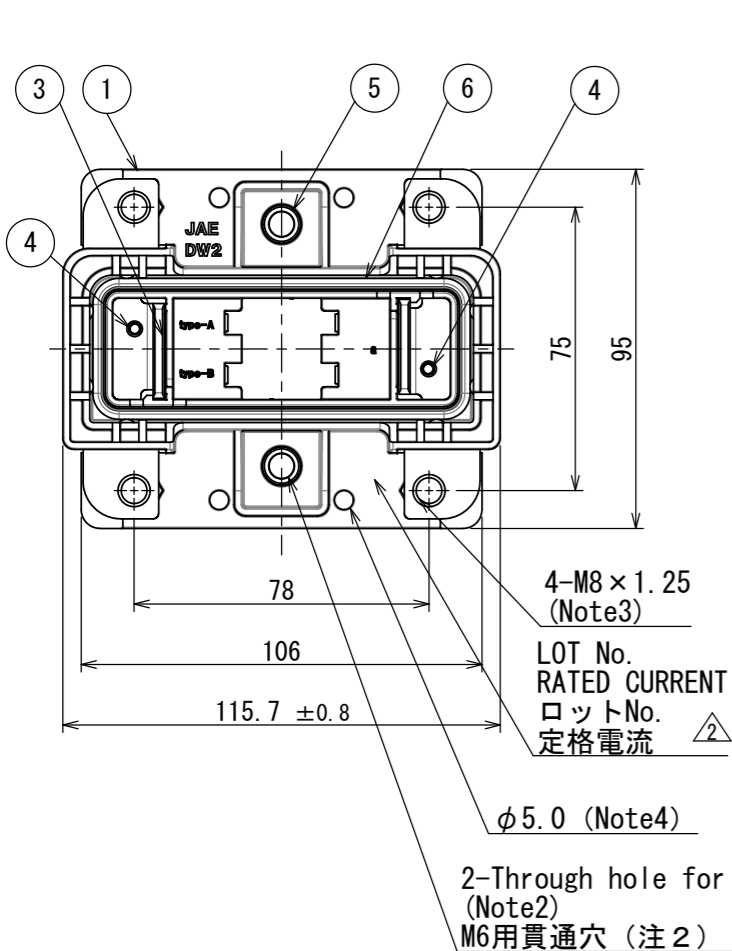
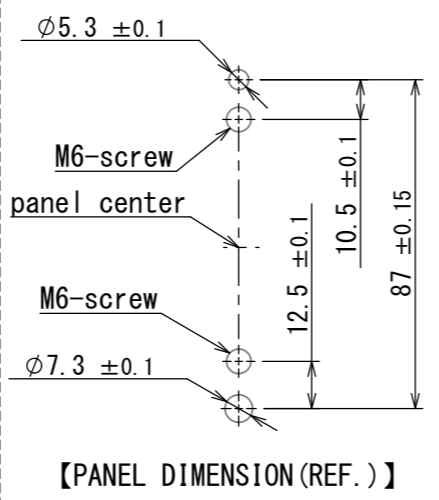


TABLE-1 (SIGNAL CONTACT)

DW1P04K4F1 + DW1P04K4F2	±1.0
DW1P04K4F1 ONLY	±1.5



Note 1. PRODUCTION LOT NUMBER AS INDICATED.
Note 2. TIGHTEN SCREW (M6) WITH 5.2[N·m] ±0.3[N·m]
Note 3. TIGHTEN SCREW (M8) WITH 12.5[N·m] ±0.75[N·m]
Note 4. HOLE FOR CABLE UNITY BAND.

注1. 図示の箇所にロットNo. を表示
(LOT NUMBER DISPLAY EXAMPLE ロット番号表示例)
J 1 1 Y 0 7
生産日 (DAY)
月 (10月:0, 11月:X, 12月:Y) (MONTH OCT:0, NOV:X, DEC:Y)
年 (西暦末尾) (YEAR LAST DIGIT ONLY)
製造コード (PRODUCT CODE)

注2. 本体ネジ (M6) 締付トルク 5.2[N·m] ±0.3[N·m]
注3. 導電部ねじ (M8) 締付トルク 12.5[N·m] ±0.75[N·m]
注4. ケーブル結束バンド用穴

符号 NO.	名称 DESCRIPTION	個数 QTY.	材料 MATERIAL	仕上 FINISH	備考 REMARKS
6	GASKET	1	SILICON RUBBER	COLOR: GREY	
5	SLEEVE	2	BRASS	—	
4	SPRING PIN	2	STAINLESS STEEL	—	
3	PIN CONTACT	2	COPPER ALLOY	SILVER PLATING	
2	M8 HEXAGON NUT	4	BRASS	NICKEL PLATING	
1	OUTER HOUSING	1	PPS	COLOR: BLACK	

仕様書 (SPECIFICATION) JACS-30188 JAHL-30188		第1版 (ORIGINAL DATE) 16/DEC/2011		尺度 (SCALE) 1:2		シリーズ (SERIES) DW2		日本航空電子工業株式会社	
一般公差 (GENERAL TOLERANCE) 寸法 (DIMENSION) × ±0.8 ×× ±0.4 ××× ±0.1 ×××× ±		角度 (ANGLES) ×° ± ×°×' ± 単位 (UNIT) : mm		製図 DR. —		名称 (TITLE) DW2P002ZH1 (fixed connector)		JAE JAPAN AVIATION ELECTRONICS INDUSTRY, LTD.	
		担当 CHK. T. EBISAWA		査閲 APPD. Y. ITOU		承認 APPD. G. HAGA		図面番号 (DRAWING NO.) SJ112005	
				質量 (MASS) —		品質管理記号		版数 (VER.) 2	

X-ON Electronics

Largest Supplier of Electrical and Electronic Components

Click to view similar products for [Heavy Duty Power Connectors](#) category:

Click to view products by [JAE](#) manufacturer:

Other Similar products are found below :

[647757-1](#) [6643411-1](#) [6646058-2](#) [6646137-1](#) [6646138-1](#) [6646479-1](#) [6646608-1](#) [6646786-1](#) [6646940-1](#) [6651091-1](#) [6651525-1](#) [6651529-1](#)
[6651788-1](#) [696475-1](#) [73000005059](#) [73000005642](#) [765-15-0080A](#) [765-16-0080B](#) [829992-1](#) [902-77-02113](#) [129-1J](#) [AN0024023](#) [E6374G1](#)
[e6389g2](#) [157-43GW8](#) [MS3117-14AC](#) [1643543-1](#) [1650540-1](#) [1651811-2](#) [1766260-1](#) [1766282-1](#) [1766966-1](#) [1791340000](#) [NLDFT-3-BL-L-](#)
[S120-M40A](#) [NLDFT-N-W-L-C240-M40B](#) [NLS-2-R-C240-M40B](#) [NLS-N-W-C240-M40B](#) [NPS-3-BL-T6](#) [1986615-1](#) [2-1589900-8](#) [2199314-1](#)
[KA8102](#) [9300480317](#) [SBS50BRN#6](#) [29131](#) [29652](#) [1646905-1](#) [1648320-1](#) [1648582-1](#) [1650195-2](#)