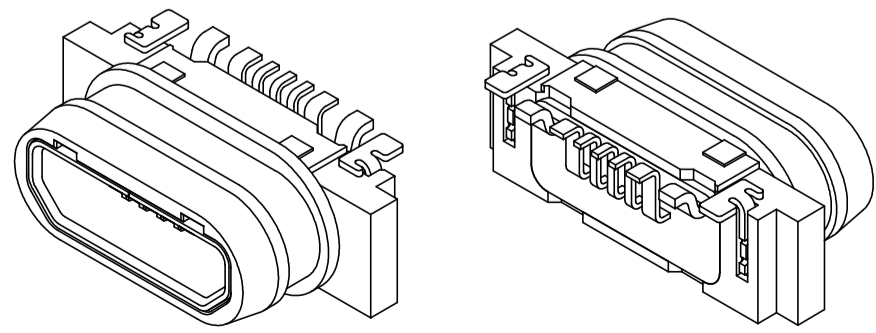


NOTE 1. COPLANARITY OF SMT TERMINAL IS 0.1MAX.
 NOTE 2. THIS FACE IS DATUM PLANE.
 NOTE 3. AMOUNT OF PROTRUSION TO POTTING IS 0.8 max. FROM INSULATOR-B REAR SURFACE.
 NOTE 4. THIS CONNECTOR CONSISTS OF "Universal Serial Bus Micro-USB Cable and Connector Specification Revision 1.01"
 注1. 本コネクタのSMT端子のバラツキ(1コネクタ内のMAX値とMIN値の差:コプラナリティ)は0.1以下とする。
 注2. この面は基準面である。
 注3. ポッティング部の突出量はインシュレータBの背面より0.8以下とする。
 注4. 本コネクタの開口部寸法は、"Universal Serial Bus Micro-USB Cable and Connector Specification Revision 1.01"による。



符号 (NO.)	名称 (DESCRIPTION)	個数 (QTY.)	材料 (MATERIAL)	仕上 (FINISH)	備考 (REMARKS)
7	POTTING	1	TB-2234H	—	—
6	HOLD DOWN	1	COPPER ALLOY	TIN OVER NICKEL	t0.2
5	GUARD PLATE	1	STAINLESS STEEL	NICKEL	t0.12
4	SHELL	1	STAINLESS STEEL	BODY AREA : NICKEL SMT AREA : GOLD FLASH OVER Ni	t0.3
3	CONTACT	5	COPPER ALLOY	CONTACT AREA : GOLD OVER Pd-Ni SMT AREA : GOLD FLASH OVER Ni	GOLD PLATING : 0.05 μm MIN. Pd-Ni PLATING : 0.75 μm MIN. GOLD FLASH PLATING : 0.05~0.1 μm
2	INSULATOR-B	1	NYLON	—	COLOR : BLACK
1	INSULATOR-A	1	NYLON	—	COLOR : BLACK

仕様書 (SPECIFICATION) JACS-30315 JAHL-30310-1	第1版 (ORIGINAL DATE) 03/DEC/2012	尺度 (SCALE) 5 : 1	シリーズ (SERIES) DX4	日本航空電子工業株式会社
製図 (DR.) Y. SATOU	担当 (CHK.) M. NISHIKATA	承認 (APPD.) M. KIKUCHI	名称 (TITLE) DX4RNW5HJ3	JAPAN AVIATION ELECTRONICS INDUSTRY, LTD. 図面番号 (DRAWING NO.) SJ114803
一般公差 (GENERAL TOLERANCE) 寸法 (DIMENSION): ±0.8 × ±0.4 ×× ±0.1 ××× ±	角度 (ANGLES) ×° ± ×°' ±	単位 (UNIT): mm	質量 (MASS)	

X-ON Electronics

Largest Supplier of Electrical and Electronic Components

Click to view similar products for [USB Connectors](#) category:

Click to view products by [JAE](#) manufacturer:

Other Similar products are found below :

[65-647-8-BK-BU](#) [950](#) [952](#) [E8144-B01021-L](#) [A-USB A-LP-SMT-C](#) [MUSBA511N5](#) [MUSBD11135](#) [217450-1](#) [CA 6 W LD](#) [KMBVX-TH-5S-B30](#) [896-30-004-00-000000](#) [KUSBVX-BS1N-W30](#) [KUSBX-AP-KIT-SCBLK](#) [KUSBX-AS2N-W](#) [KUSBX-SMT2AP1S-W](#) [KUSBX-SMT2AP1S-W30](#) [935](#) [957](#) [30-498-6](#) [17-210051](#) [1734082-1](#) [30-1574](#) [30-470](#) [30-489](#) [30-541](#) [30-572-3](#) [MAB 8 SN V](#) [A-USB A-2P-C](#) [MIKROE-1451](#) [USBFTV2PEM2G](#) [USBFTVC6ZN](#) [KUSBX-AS2N-W30](#) [KUSBX-SLAS1N-W](#) [KUSBX-SMT-AS1N-W30](#) [4689-1](#) [1-1734084-2](#) [E8110-001-01](#) [MUSBA81130](#) [33UBARS1-04SW11](#) [33UBAR-04SW11](#) [USBF21ZNSCC](#) [USBBFTV6ZC](#) [10135326-001LF](#) [M9177/3-1](#) [USB-A-S-F-B-VT](#) [925](#) [4198](#) [690-024-633-031](#) [KUSBEX-BSFS1N-W](#) [USBFTVC6MRG](#)