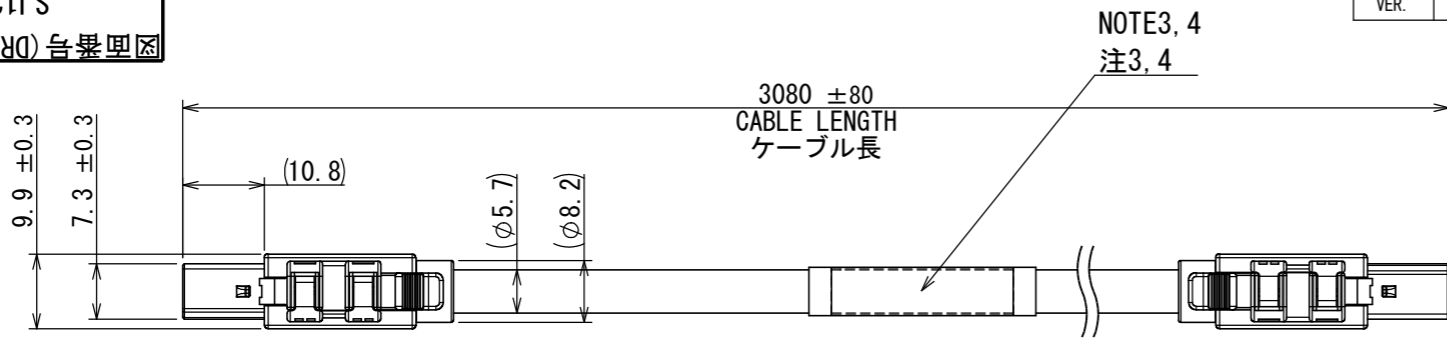
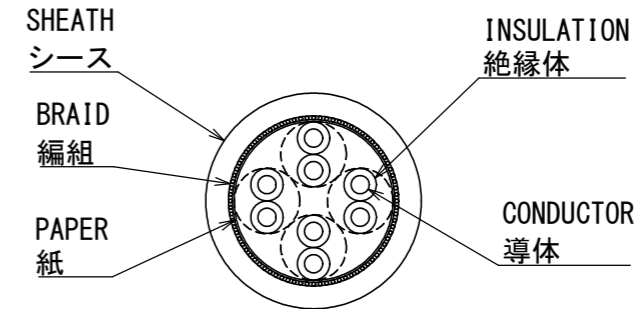


6822289
 (ON DRAWING) (台帳用)

版数 VER.	年月日 DATE	CN NO.	変更内容 DESCRIPTION	製図 DR.	担当 CHK.	査閲 APPD.	承認 APPD.
------------	-------------	--------	---------------------	-----------	------------	-------------	-------------



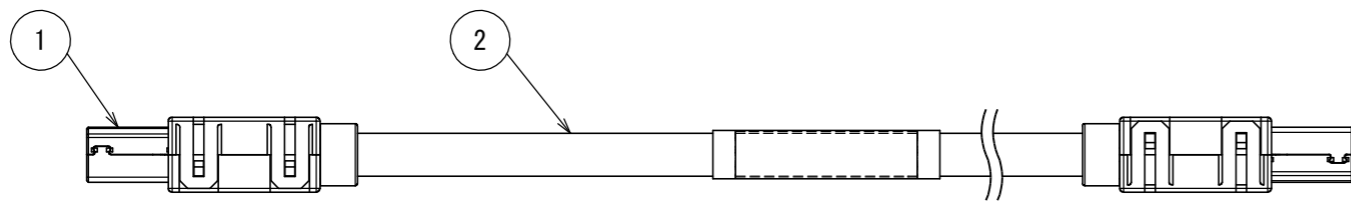
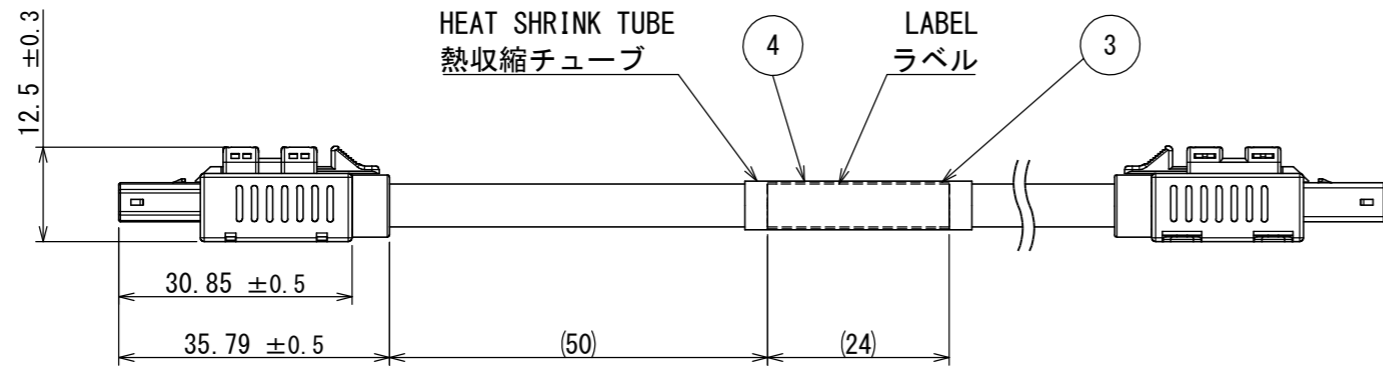
CABLE CORE IDENTIFICATION, ARRANGEMENT AND STRUCTURE CROSS SECTION
 ケーブル線心識別、配列及び構造断面
 AWG#26 TWISTED PAIR CABLE (CAT. 5E STRANDED WIRE)
 AWG#26 ツイストペアケーブル (CAT. 5e 撚り線)



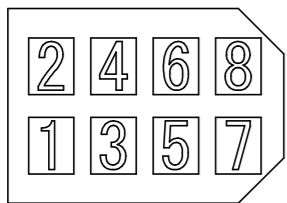
Contact No. ピン番号	1	2	3	4	5	6	7	8
Pair No. ペア番号	2	2	3	1	1	3	4	4
Color of insulator 絶縁体色	White Orange 白橙	Orange 橙	White Green 白緑	Blue 青	White Blue 白青	Green 緑	White Brown 白茶	Brown 茶

NOTE1. MATING DIMENSIONS OF THE CONNECTOR CONFORM TO THE IEC61076-3-122 STANDARD.
 NOTE2. CUT AND USE THE EXTRA LENGTH OF THE CABLE TERMINAL.
 NOTE3. THE HARNESS PRODUCT NAME IS MARKED AS INDICATED.
 NOTE4. LOT NO. IS MARKED AT THE BOTTOM OF PRODUCT NAME AS INDICATED.
 THE INDICATION METHOD IS AS THE FOLLOW.

注1. コネクタの嵌合寸法はIEC61076-3-122規格に準拠しています。
 注2. ケーブル端末の余長を切り取り、使用してください。
 注3. 図示の位置に品名を表示します。
 注4. 品名の下段に製造ロット番号を表示します。表示方法は下記によります。



DESIGNATION
 命名法



DZ02 8 A 9 S 01 22289

SJ DRAWING No.
 SJ図面番号

MODIFICATION CODE
 モディファイ記号
 S: SOLDERING TERMINATION
 S: 半田結線

9: WITH LABEL
 9: ラベル付き

A: BOTH END HARNESS
 A: 両端ハーネス

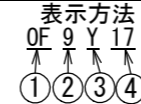
8: NUMBER OF CONTACTS PER CONNECTOR
 8: コネクタ1個当たりの芯数

SERIES
 シリーズ

CIRCUIT No.
 IEC61076-3-122
 FREE CONNECTOR TYPE I

回路番号
 IEC61076-3-122準拠
 コネクタタイプ I

INDICATION METHOD
 表示方法



①: PRODUCTION BASE CODE 生産拠点番号 (OF: JAE Hong Kong)
 ②: CHRISTIAN ERA 西暦年
 (THE LAST DIGIT OF CHRISTIAN ERA 西暦の下一桁)
 ③: PRODUCTION MONTH 生産月
 (JAN. 1月-1, FEB. 2月-2, OCT. 10月-0, NOV. 11月-X, DEC. 12月-Y)
 ④: PRODUCTION DAY 生産日
 (THE TWO DIGIT 数字二桁)

4	HEAT SHRINK TUBE	1	PVDF	COLOR: TRANSPRENT	—
3	LABEL	1	PET	COLOR: WHITE	—
2	TWISTED PAIR CABLE	1	—	COLOR: BLACK	AWG#26 4P
1	DZ02P008MD1	2	—	—	—
符号 NO.	名称 DESCRIPTION	個数 QTY.	材料 MATERIAL	仕上 FINISH	備考 REMARKS

仕様書 (SPECIFICATION) JACS-30337	第1版 (ORIGINAL DATE) 17/DEC/2019	尺度 (SCALE) 2:1	シリーズ (SERIES) DZ02	日本航空電子工業株式会社
一般公差 (GENERAL TOLERANCE) 寸法 (DIMENSION) ±0.8 × ±0.4 ×× ±0.1 ××× ±	角度 (ANGLES) ×° ± ×°×' ±	製図 DR.	名称 (TITLE) DZ028A9S0122289	JAE JAPAN AVIATION ELECTRONICS INDUSTRY, LTD.
担当 CHK. M. TANAKA	査閲 APPD. O. TAKAGI	承認 APPD. T. MIYASHITA	質量 (MASS)	図面番号 (DRAWING NO.) SJ122289
S/W				版数 (VER.) 1

DCF-C-212H(12.08)



WISDOM承認 2019/12/17

X-ON Electronics

Largest Supplier of Electrical and Electronic Components

Click to view similar products for [Rectangular Cable Assemblies](#) category:

Click to view products by [JAE](#) manufacturer:

Other Similar products are found below :

[MC320E-N-23](#) [G125FC10668L0-0300L](#) [G125FC10668L0-0150L](#) [G125-FC11068L0-0150L](#) [G125-FC11068L0-0300L](#) [HQCD-090-05.00-](#)
[TTR-TTR-1-B](#) [M80-FC23468FC-0150L](#) [215322-2032](#) [215323-2052](#) [215323-1032](#) [215323-2031](#) [SFSDT-35-28-H-24.00-SR](#) [SFSDT-30-28-](#)
[H-24.00-SR](#) [SFSDT-50-28-H-24.00-SR](#) [S1SS-05-28-GF-10.00-S](#) [SMSD-05-24-L-06.00-D-K-KDX](#) [ERCD-030-11.81-TEU-TED-1-D](#)
[CABLE-PH10](#) [CABLE-EH04](#) [vrw-05-20-50-01g-000-e090](#) [MP-2J1-025-PS1-005M](#) [CABLE-PH04](#) [27ZRO-B-1A](#) [M300-FC11005F2-0450L](#)
[M300-FC21005F2-0450L](#) [M80-FC305F1-04-0300F1](#) [45130-0401](#) [45130-0210](#) [45130-0410](#) [45111-0402](#) [45111-0603](#) [15134-0401](#) [15134-](#)
[0803](#) [15134-0801](#) [45111-0403](#) [15132-0403](#) [15131-0403](#) [15134-1003](#) [15134-1000](#) [45135-0603](#) [45135-0401](#) [45132-0610](#) [15134-1002](#) [45135-](#)
[0610](#) [45132-0403](#) [15134-1203](#) [15135-0806](#) [15134-0300](#) [15134-1202](#) [45135-0410](#)